

**Allgemeine  
bauaufsichtliche  
Zulassung/  
Allgemeine  
Bauartgenehmigung**

Eine vom Bund und den Ländern gemeinsam  
getragene Anstalt des öffentlichen Rechts

**Zulassungs- und Genehmigungsstelle  
für Bauprodukte und Bauarten**

Datum: 12.09.2022      Geschäftszeichen: III 52-1.43.12-17/22

**Nummer:  
Z-43.12-308**

**Geltungsdauer**  
vom: **12. September 2022**  
bis: **12. September 2027**

**Antragsteller:**  
**HAAS + SOHN OFENTECHNIK GMBH**  
Urstein Nord 67  
5412 PUCH  
ÖSTERREICH

**Gegenstand dieses Bescheides:**  
**Raumluftunabhängige Feuerstätten (Pelletöfen)**

Der oben genannte Regelungsgegenstand wird hiermit allgemein bauaufsichtlich  
zugelassen/ genehmigt.  
Dieser Bescheid umfasst neun Seiten und 24 Anlagen.  
Diese allgemeine bauaufsichtliche Zulassung/allgemeine Bauartgenehmigung ersetzt die allgemeine  
bauaufsichtliche Zulassung vom 26. Februar 2018.

DIBt

## I ALLGEMEINE BESTIMMUNGEN

- 1 Mit diesem Bescheid ist die Verwendbarkeit bzw. Anwendbarkeit des Regelungsgegenstandes im Sinne der Landesbauordnungen nachgewiesen.
- 2 Dieser Bescheid ersetzt nicht die für die Durchführung von Bauvorhaben gesetzlich vorgeschriebenen Genehmigungen, Zustimmungen und Bescheinigungen.
- 3 Dieser Bescheid wird unbeschadet der Rechte Dritter, insbesondere privater Schutzrechte, erteilt.
- 4 Dem Verwender bzw. Anwender des Regelungsgegenstandes sind, unbeschadet weitergehender Regelungen in den "Besonderen Bestimmungen", Kopien dieses Bescheides zur Verfügung zu stellen. Zudem ist der Verwender bzw. Anwender des Regelungsgegenstandes darauf hinzuweisen, dass dieser Bescheid an der Verwendungs- bzw. Anwendungsstelle vorliegen muss. Auf Anforderung sind den beteiligten Behörden ebenfalls Kopien zur Verfügung zu stellen.
- 5 Dieser Bescheid darf nur vollständig vervielfältigt werden. Eine auszugsweise Veröffentlichung bedarf der Zustimmung des Deutschen Instituts für Bautechnik. Texte und Zeichnungen von Werbeschriften dürfen diesem Bescheid nicht widersprechen, Übersetzungen müssen den Hinweis "Vom Deutschen Institut für Bautechnik nicht geprüfte Übersetzung der deutschen Originalfassung" enthalten.
- 6 Dieser Bescheid wird widerruflich erteilt. Die Bestimmungen können nachträglich ergänzt und geändert werden, insbesondere, wenn neue technische Erkenntnisse dies erfordern.
- 7 Dieser Bescheid bezieht sich auf die von dem Antragsteller gemachten Angaben und vorgelegten Dokumente. Eine Änderung dieser Grundlagen wird von diesem Bescheid nicht erfasst und ist dem Deutschen Institut für Bautechnik unverzüglich offenzulegen.

## II BESONDERE BESTIMMUNGEN

### 1 Regelungsgegenstand und Verwendungs- bzw. Anwendungsbereich

Regelungsgegenstand sind raumluftunabhängige Feuerstätten (Pelletöfen) für den Brennstoff Pellets mit den Bezeichnungen, Nennwärmeleistungen und Kennwerten gemäß Tabelle 1.

Tabelle 1: Feuerstättenbezeichnungen und Kennwerte

Bezeichnung	Wärmeleistung	Abgastemperatur	Abgasmassestrom	Notw. Förderdruck	CO-Gehalt im Abgas bezogen auf 13 % O <sub>2</sub>	CO <sub>2</sub> -Gehalt	Verbrennungsvolumenstrom	Feuerstättenklasse	Pelletkapazität ca.
Einheit	kW	°C	g/s	Pa	Vol.-%	%	m <sup>3</sup> /h		kg
418.08	8	161	6	8	0,007	10,4	13	FC <sub>51x</sub>	17
418.08-C									
433.08									
518.08									
518.08-ST	8	206	5,6	11	0,001	11,3	14	FC <sub>61x</sub>	17 bzw. 32
421.08									
421.08-C									
520.08									
520.08-ST	8,5	196	5,7	12	0,003	11,2	15,5	FC <sub>42x</sub> FC <sub>52x</sub>	32
455.08 Nennlast									
455.18 Teillast	4,2	118	4,1	6	0,010	7,7	10,9		

Die für den raumluftunabhängigen Feuerstättenbetrieb erforderliche Verbrennungsluftleitung vom Freien oder vom Luftschacht des Luft-Abgas-Schornsteins und das Verbindungsstück für die Abgasabführung zum Schornstein oder zum Luft-Abgas-Schornstein sind Zubehörteile des Kaminofens. Die Pelletöfen entsprechen nach der Abgasführung und der Verbrennungsluftversorgung den in Tabelle 1 aufgelisteten Typen von raumluftunabhängigen Feuerstätten für feste Brennstoffe gemäß den Zulassungsgrundsätzen des Deutschen Instituts für Bautechnik<sup>1</sup>. Die Feuerstätten unterscheiden sich in der äußeren Verkleidung und in der Größe der Brennstoffbevorratung. Dabei steht C für Keramikverkleidungen und ST für Steinverkleidungen.

### 1.2 Anwendungsbereich

Die raumluftunabhängige Einzelfeuerstätte ist zur Einzelraumheizung bestimmt. Die erforderliche Verbrennungsluft wird der Feuerstätte über eine dichte Leitung vom Freien oder über einen Luftschacht eines Luft-Abgas-Schornsteins und einer Anschlussleitung direkt zugeführt

<sup>1</sup> Zulassungsgrundsätze für die Prüfung und Beurteilung von raumluftunabhängigen Feuerstätten für feste Brennstoffe – März 2015 -

Typ FC<sub>52x</sub>: Feuerstätte mit Abgasgebläse zum Anschluss an einen Schornstein. Die Verbrennungsluftleitung aus dem Freien und das Verbindungsstück zum Schornstein sind Bestandteil der Feuerstätte.

Typ FC<sub>62x</sub>: Feuerstätte mit Abgasgebläse zum Anschluss an ein Luft Abgas System. Die Verbrennungsluftleitung vom Luftschacht und das Verbindungsstück zum Schornstein sind nicht Bestandteil der Feuerstätte.

Typ FC<sub>63x</sub>: Feuerstätte mit Verbrennungsluftgebläse zum Anschluss an ein Luft Abgas System. Die Verbrennungsluftleitung vom Luftschacht und das Verbindungsstück zum Schornstein sind nicht Bestandteil der Feuerstätte.

und nicht dem Aufstellraum der Feuerstätte entnommen (raumlufunabhängiger Feuerstättenbetrieb). Aufgrund dieser Betriebsweise, darf die Einzelfeuerstätten auch in Nutzungseinheiten aufgestellt werden, die dauerhaft luftundurchlässig entsprechend dem Stand der Technik abgedichtet sind sowie in Nutzungseinheiten, die mit mechanischen Be- oder Entlüftungsanlagen ausgerüstet sind.

## 2 Bestimmungen für die Bauprodukte

### 2.1 Eigenschaften und Zusammensetzung

Die raumlufunabhängigen Feuerstätten gemäß Abschnitt 1 müssen den Baumustern, welche den Zulassungsprüfungen zugrunde lagen, und den beim Deutschen Institut für Bautechnik hinterlegten Konstruktionsunterlagen gemäß Tabelle 2 sowie den Darstellungen in den Anlagen 1 bis 24 entsprechen.

Tabelle 2: Übersicht und Zuordnung der Prüfberichte

Nr.	Feuerstättenbezeichnung	Prüfstelle	Prüfberichtsnummer
a	418.08, 418.08-C 433.08 und 518.08	Rhein-Ruhr Feuerstätten Prüfstelle  TÜV Süd Industrie Service GmbH	RRF-85 10 2533, RRF-85 11 2668, RRF –BZ 11 2668 Nr. H-E 1314-00/11
b	421.08, 421.08-C 520.08, 520.08-ST	Rhein-Ruhr Feuerstätten Prüfstelle	RRF-85 14 3564, RRF-BZ 14 3564 RRF-15 3869
c	455.08	TÜV Süd Industrie Service GmbH	W-O 1567-01/21

Die raumlufunabhängigen Feuerstätten bestehen im Wesentlichen aus einer Brennkammer mit dem Brennertopf, den Heizgaszügen, dem Abgasventilator, dem Vorratsbehälter mit automatischer Beschickungseinrichtung, der sicherheitstechnischen Ausrüstung, der Verkleidung, den Abgas- und Verbrennungsluftstutzen sowie der elektrischen Regelung.

Die aus Stahl bestehende Brennkammer hat eine Auskleidung aus Vermiculite. Am Boden der Brennkammer ist der Brennertopf aus Guss/Edelstahl angeordnet. Der Brennertopf enthält entsprechende Öffnungen für die Zufuhr der Verbrennungsluft. Unter dem Brennertopf ist ein Aschekasten aus Stahlblech angebracht. Oberhalb der Brennkammer ist eine Stahlplatte zur Umlenkung der Verbrennungsgase angeordnet. An der Frontseite der Brennkammer befindet sich eine Feuerraumtür, deren Sichtscheibe aus einem hitzebeständigen Keramikglas besteht. Sie dient als Ascheraumtür sowie zur Inspektion und Reinigung der Feuerstätten.

Der Abgasventilator befindet sich unmittelbar vor dem Abgasstutzen an der Rückseite der Feuerstätte mit einer Nennweite von 80 mm.

Oberhalb und hinter der Rückwand der Brennkammer befindet sich der in die Feuerstätten integrierte Vorratsbehälter mit einer automatischen Beschickungseinrichtung.

Die Seitenverkleidung der Feuerstätten besteht wahlweise aus Stahlblech optional mit keramischen Kacheln sowie in verschiedenen Farben.

Der in den Feuerstätten eingebaute Mikroprozessor regelt die Taktzeiten der Förderschnecke und den Verbrennungsluftvolumenstrom. Die Feuerstätten sind zur Zündung des Brennstoffes mit einer geeigneten elektrischen Zündeinrichtung und Flammenüberwachung versehen. Die Feuerstätten erfüllen gemäß dem o. g. Prüfbericht hinsichtlich der Gasdurchlässigkeit die entsprechenden Anforderungen der Zulassungsgrundsätze.

Die Gasdurchlässigkeit der Feuerstätten beträgt bei einem statischen Überdruck von 10 Pa in ihrem Innern gegenüber dem Äußeren  $\leq 2,0 \text{ m}^3/\text{h}$  im Normzustand.

Das Verbindungsstück für die Abgasführung muss DIN EN 1856-2<sup>2</sup> entsprechen. Das Verbindungsstück darf keinen Längsfalz haben; es ist dicht an den Luft-Abgas-Schornstein und die Feuerstätte zu montieren. Die Leitung für die Verbrennungsluftzuführung muss ausreichend dicht sein. Zum Beispiel mit Bauteilen für Lüftungsanlagen, die die Anforderungen der Luftdichtheitsklassen C und D von DIN EN 12273<sup>3</sup> oder DIN EN 13180<sup>4</sup> erfüllen. Die Leitungen müssen passgenau mit ausreichender Überschieblänge (Einstecktiefe) miteinander verbunden werden und gegen auseinander rutschen gesichert sein.

### Sicherheitstechnische Ausrüstungen

Die Feuerstätten sind mit folgenden Sicherheitseinrichtungen ausgerüstet:

- 1 Sicherheitstemperaturbegrenzer nach DIN EN 14597<sup>5</sup> im Bereich der Pelletzuführung,
- Abgastemperaturfühler Typ PT 1000 nach DIN EN 60751<sup>6</sup> zur Überwachung der maximalen Abgastemperatur und maximalen Heizleistung,
- Brennraumtemperaturfühler oben Typ NiCrNi nach DIN EN 60584-1<sup>7</sup> im Brennraum oberhalb des Brenners zur Überwachung der Brennraumtemperatur und des Zündvorganges,
- Brennraumtemperaturfühler unten Typ NiCrNi nach DIN EN 60584-1<sup>7</sup> im Brennraum auf Höhe der Brenneroberkante zur Überwachung der unteren Brennraumtemperatur
- Sicherheits-Türknotschalter nach DIN EN 61058-1<sup>8</sup> an der Feuerraumtür,

## 2.2 Herstellung und Kennzeichnung

### 2.2.1 Herstellung

Die raumluftunabhängigen Feuerstätten sind werkseitig im Herstellwerk des Antragstellers unter Einhaltung der Bestimmungen im Abschnitt 2.1 herzustellen.

### 2.2.2 Kennzeichnung

Der Zulassungsgegenstand muss vom Hersteller (Antragsteller) mit dem Übereinstimmungszeichen (Ü-Zeichen) nach den Übereinstimmungszeichen-Verordnungen der Länder gekennzeichnet werden.

Die Kennzeichnung des Zulassungsgegenstandes darf nur erfolgen, wenn die Voraussetzungen nach Abschnitt 2.3 erfüllt sind.

Darüber hinaus sind die Feuerstätten an gut sichtbarer Stelle mit einem dauerhaften Typenschild zu kennzeichnen. Das Typenschild muss mindestens folgende Angaben enthalten:

- Hersteller
- Produktbezeichnung
- Typenbezeichnung nach Abschnitt 1.1

2	DIN EN 1856-2	Abgasanlagen - Anforderungen an Metall-Abgasanlagen; Teil 2: Innenrohre und Verbindungsstücke aus Metall; Ausgabe:2009-09
3	DIN EN 12237	Lüftung von Gebäuden - Luftleitungen - Festigkeit und Dichtheit von Luftleitungen mit rundem Querschnitt aus Blech; Deutsche Fassung EN 12237:2003; Ausgabe:2003-07
4	DIN EN 13180	Lüftung von Gebäuden - Luftleitungen - Maße und mechanische Anforderungen für flexible Luftleitungen; Deutsche Fassung EN 13180:2001; Ausgabe:2002-03
5	DIN EN 14597:2005-12	Temperaturregeleinrichtungen und Temperaturbegrenzer für wärmeerzeugende Anlagen; Deutsche Fassung EN 14597:2005-12
6	DIN EN 60751	Industrielle Platin-Widerstandsthermometer und Platin-Tempersensoren (IEC 60751:2008); Deutsche Fassung EN 60751:2008; Ausgabe:2009-05
7	DIN EN 60584-1	Thermopaare - Teil 1: Grundwerte der Thermospannungen (IEC 60584-1:1995); Deutsche Fassung EN 60584-1:1995; Ausgabe:1996-10 mit Berichtigung 1: Ausgabe: 1998-06
8	DIN EN 61058-1	Geräteschalter - Teil 1: Allgemeine Anforderungen (IEC 61058-1:2000, modifiziert + A1:2001 + A2:2007); Deutsche Fassung EN 61058-1:2002 + A2:2008; Ausgabe 2008-09

- Baujahr
- Nennwärmeleistung
- Zulassungsnummer
- Mindestabstand zu brennbaren Baustoffen

## 2.3 Übereinstimmungsbestätigung

### 2.3.1 Allgemeines

Die Bestätigung der Übereinstimmung des Bauproduktes mit den Bestimmungen dieser allgemeinen bauaufsichtlichen Zulassung muss für jedes Herstellwerk mit einer Übereinstimmungserklärung des Herstellers auf der Grundlage einer werkseigenen Produktionskontrolle und eines Übereinstimmungszertifikates einer hierfür anerkannten Zertifizierungsstelle sowie einer regelmäßigen Fremdüberwachung durch eine anerkannte Überwachungsstelle nach Maßgabe der folgenden Bestimmungen erfolgen:

Für die Erteilung des Übereinstimmungszertifikates und die Fremdüberwachung einschließlich der dabei durchzuführenden Produktprüfungen hat der Hersteller des Bauprodukts eine hierfür anerkannte Zertifizierungsstelle sowie eine hierfür anerkannte Überwachungsstelle einzuschalten.

Die Übereinstimmungserklärung hat der Hersteller durch Kennzeichnung des Bauprodukts mit dem Übereinstimmungszeichen (Ü-Zeichen) unter Hinweis auf den Verwendungszweck abzugeben.

Dem Deutschen Institut für Bautechnik ist von der Zertifizierungsstelle eine Kopie des von ihr erteilten Übereinstimmungszertifikats zur Kenntnis zu geben.

### 2.3.2 Werkseigene Produktionskontrolle

In jedem Herstellwerk ist eine werkseigene Produktionskontrolle einzurichten und durchzuführen. Unter werkseigener Produktionskontrolle wird die vom Hersteller vorzunehmende kontinuierliche Überwachung der Produktion verstanden, mit der dieser sicherstellt, dass die von ihm hergestellten Bauprodukte den Bestimmungen dieser allgemeinen bauaufsichtlichen Zulassung entsprechen.

Die werkseigene Produktionskontrolle ist als Stückprüfung (an jeder Feuerstätte) durchzuführen, und zwar jeweils die Prüfung

- der Herstellung auf Identität mit dem Zulassungsgegenstand (Bemessung, Werkstoffe),
- der Vollständigkeit und Identität der Ausrüstung (Feuerstätte und Zubehörteile),
- der Dichtheit (Gasdurchlässigkeit in m<sup>3</sup>/h) sowie
- der Kennzeichnung.

Die Ergebnisse der werkseigenen Produktionskontrolle sind aufzuzeichnen und auszuwerten. Die Aufzeichnungen müssen mindestens folgende Angaben enthalten:

- Bezeichnung des Bauprodukts und der Bestandteile hinsichtlich der im Abschnitt 2.1 festgelegten Anforderungen
- Art der Kontrolle oder Prüfung
- Datum der Herstellung und der Prüfung des Bauprodukts und der Bestandteile hinsichtlich der im Abschnitt 2.1 festgelegten Anforderungen
- Ergebnis der Kontrollen und Prüfungen und Vergleich mit den Anforderungen
- Unterschrift des für die werkseigene Produktionskontrolle Verantwortlichen

Die Aufzeichnungen sind mindestens fünf Jahre aufzubewahren und der für die Fremdüberwachung eingeschalteten Überwachungsstelle vorzulegen. Sie sind dem Deutschen Institut für Bautechnik und der zuständigen Obersten Bauaufsichtsbehörde auf Verlangen vorzulegen.

Bei ungenügendem Prüfergebnis sind vom Hersteller unverzüglich die erforderlichen Maßnahmen zur Abstellung des Mangels zu treffen. Bauprodukte, die den Anforderungen nicht entsprechen, sind so zu handhaben, dass Verwechslungen mit übereinstimmenden ausge-

geschlossen werden. Nach Abstellung des Mangels sind – soweit technisch möglich und zum Nachweis der Mängelbeseitigung erforderlich – die betreffenden Prüfungen unverzüglich zu wiederholen.

### 2.3.3 Fremdüberwachung

In jedem Herstellwerk sind das Werk und die werkseigene Produktionskontrolle durch eine Fremdüberwachung regelmäßig zu überprüfen, mindestens jedoch einmal jährlich. Im Rahmen der Fremdüberwachung ist eine Erstprüfung des Bauprodukts durchzuführen. Die werkseigene Produktionskontrolle ist dahingehend zu beurteilen, ob die Voraussetzungen einer ordnungsgemäßen Herstellung und Übereinstimmung mit den Produktionsunterlagen und der allgemeinen bauaufsichtlichen Zulassung gegeben sind, der Prüfstand des Feuerstättenherstellers geeignet ist, die Dichtheit (Gasdurchlässigkeit) der Feuerstätte zu prüfen, sowie die Anforderungen nach Abschnitt 2.1 eingehalten sind.

Die Probenahme und Prüfungen obliegen jeweils der anerkannten Überwachungsstelle. Die Ergebnisse der in die Zertifizierung einbezogenen Prüf- und Überwachungsstellen sind mindestens fünf Jahre aufzubewahren. Sie sind von der Zertifizierungsstelle bzw. der Überwachungsstelle dem Deutschen Institut für Bautechnik und der zuständigen obersten Bauaufsichtsbehörde auf Verlangen vorzulegen.

### 2.4 Aufstellungs- und Bedienungsanweisung

Der Hersteller muss jeder Feuerstätte eine leicht verständliche Aufstellungs- und Betriebsanweisung in deutscher Sprache mit allen erforderlichen Daten, Maßgaben und Hinweisen beifügen. Die Anweisungen dürfen den Bestimmungen dieses Bescheids nicht widersprechen. Sie müssen mit Ausnahme der Angaben über das Baujahr und die Herstellnummer mindestens mit den Angaben des Typschildes nach Abschnitt 2.2.2 versehen sein.

Darüber hinaus müssen die Anweisungen mindestens über die Anforderungen der Abschnitte 1.2, 3 und 4 unterrichten und entsprechende Maßgaben vorgeben

## 3 Bestimmungen für Entwurf, Bemessung und Ausführung

### 3.1 Planung

Für die Aufstellung der raumluftunabhängigen Feuerstätte mit den in Abschnitt 1 genannten Bezeichnungen gelten die bauaufsichtlichen Vorschriften der Länder. Die Feuerstätten müssen auf einen geeigneten, tragfähigen Untergrund gesetzt werden.

Der Abstand der raumluftunabhängigen Feuerstätte zu Bauteilen aus oder mit brennbaren Baustoffen und zu Einbaumöbeln, deren Wärmedurchlasswiderstand  $\leq 1,2 \text{ m}^2\text{K/W}$  beträgt, muss Tabelle 2 entsprechen.

Tabelle 2: Mindestabstände zu brennbaren Baustoffen und Einbaumöbeln

Bezeichnung	Abstand zur Seite	Abstand nach hinten	Abstand vor Feueröffnung
	cm	cm	cm
418.08, 418.08-C 433.08 und 518.08	10	5	80
421.08, 421.08-C 520.08, 520.08- ST			
455.08	10	10	55

Vor der Feuerraumöffnung der Feuerstätte ist der Fußboden aus brennbaren Baustoffen durch einen Belag aus nichtbrennbaren Baustoffen zu schützen. Der Belag muss sich nach vorn auf mindestens 50 cm und seitlich auf mindestens 30 cm über die Feuerraumöffnung hinaus erstrecken.

Aufgrund der raumluftunabhängigen Betriebsweise der Feuerstätten ist für die Anwendung der Feuerstätten Folgendes zu beachten:

Die Öffnung für die Verbrennungsluftansaugung und die Schornsteinmündung sollten so angeordnet sein, dass windbedingte Druckschwankungen sich möglichst gleichmäßig auf den Luftschacht und den Schornstein auswirken. Zur Reduktion der Strömungswiderstände wird empfohlen, die Feuerstätten abgasseitig mit einem senkrechten Verbindungsstück nach oben mit 50 cm Länge an den Luft-Abgas-Schornstein anzuschließen.

Zur betriebsmäßigen Funktion der Feuerstätten ist ein Verbrennungsvolumenstrom gemäß Tabelle 1 im Rahmen der feuerungstechnischen Bemessung gemäß Abschnitt 3.2 sicherzustellen.

Hinsichtlich der brandschutztechnischen Installationsvorschriften für die Verbrennungsluftleitung vom Freien zum Kaminofen gilt die bauaufsichtliche Richtlinie über die brandschutztechnischen Anforderungen an Lüftungsanlagen in der jeweils geltenden Fassung sinngemäß. Verbrennungsluftleitungen vom Freien sind darüber hinaus gegen Kondensatbildung zu dämmen.

Um eine Auskühlung in Stillstandszeiten zu verhindern, sollte der Abgasweg mit einer Absperrereinrichtung ausgestattet werden, deren Offen- und Geschlossenstellung in unmittelbarer Nähe zur Feuerstätte eindeutig erkennbar ist. Bei Feuerstätten, die aufgrund ihrer Verbrennungslufteinstellungen geschlossen werden können, kann auf diese Absperrereinrichtung verzichtet werden.

Die Abgase der Feuerstätte sind in einen einfach belegten Schornstein oder in einen Abgaschacht eines einfach belegten Luft-Abgas-Schornsteins einzuleiten.

Die raumluftunabhängigen Feuerstätten dürfen in Räumen, Wohnungen oder Nutzungseinheiten vergleichbarer Größe, aus denen Luft mit Hilfe von Ventilatoren, wie Lüftungs- oder Warmluftheizungsanlagen, Dunstabzugshauben, Abluft-Wäschetrockner, abgesaugt wird, nur aufgestellt werden, wenn durch die zuluftseitige Bemessung sichergestellt ist, dass durch Betrieb der luftabsaugenden Anlagen kein größerer Unterdruck als 8 Pa gegenüber dem Freien im Aufstellraum, der Wohnung oder einer vergleichbaren Nutzungseinheit auftritt.

### 3.2 Bemessung

Für die feuerungstechnische Bemessung der Abgasanlage gelten die Werte gemäß Tabelle 1. Der Nachweis, dass die Abgase der Feuerstätten bei allen bestimmungsgemäßen Betriebszuständen einwandfrei ins Freie abgeleitet werden und gegenüber Räumen kein Überdruck auftritt sowie der Nachweis der ausreichenden Verbrennungsluftversorgung für den raumluftunabhängigen Feuerstättenbetrieb über die Verbrennungsluftleitung, ist nach DIN EN 13384-1<sup>9</sup> zu führen.

### 3.3 Ausführung

Für die Aufstellung der raumluftunabhängigen Feuerstätten gilt die Aufstellungsanweisung des Herstellers.

Die Feuerstätten sind mit den Verbindungsstücken an den Schornstein anzuschließen, die Ausführung muss die temperaturbedingte Längenänderung des Verbindungsstücks berücksichtigen. Die Verbrennungsluftleitung ist an den Schacht für die Verbrennungsluft anzuschließen.

Der ausführende Fachbetrieb hat gegenüber dem Bauherrn schriftlich die Übereinstimmung der Bauart mit dieser allgemeinen Bauartgenehmigung zu erklären.

<sup>9</sup> DIN EN 13384-1 Abgasanlagen – Wärme- und strömungstechnische Berechnungsverfahren – Teil 1: Abgasanlagen mit einer Feuerstätte; Deutsche Fassung EN 13384-1: 2015+A1:2019; Ausgabe:2019-09



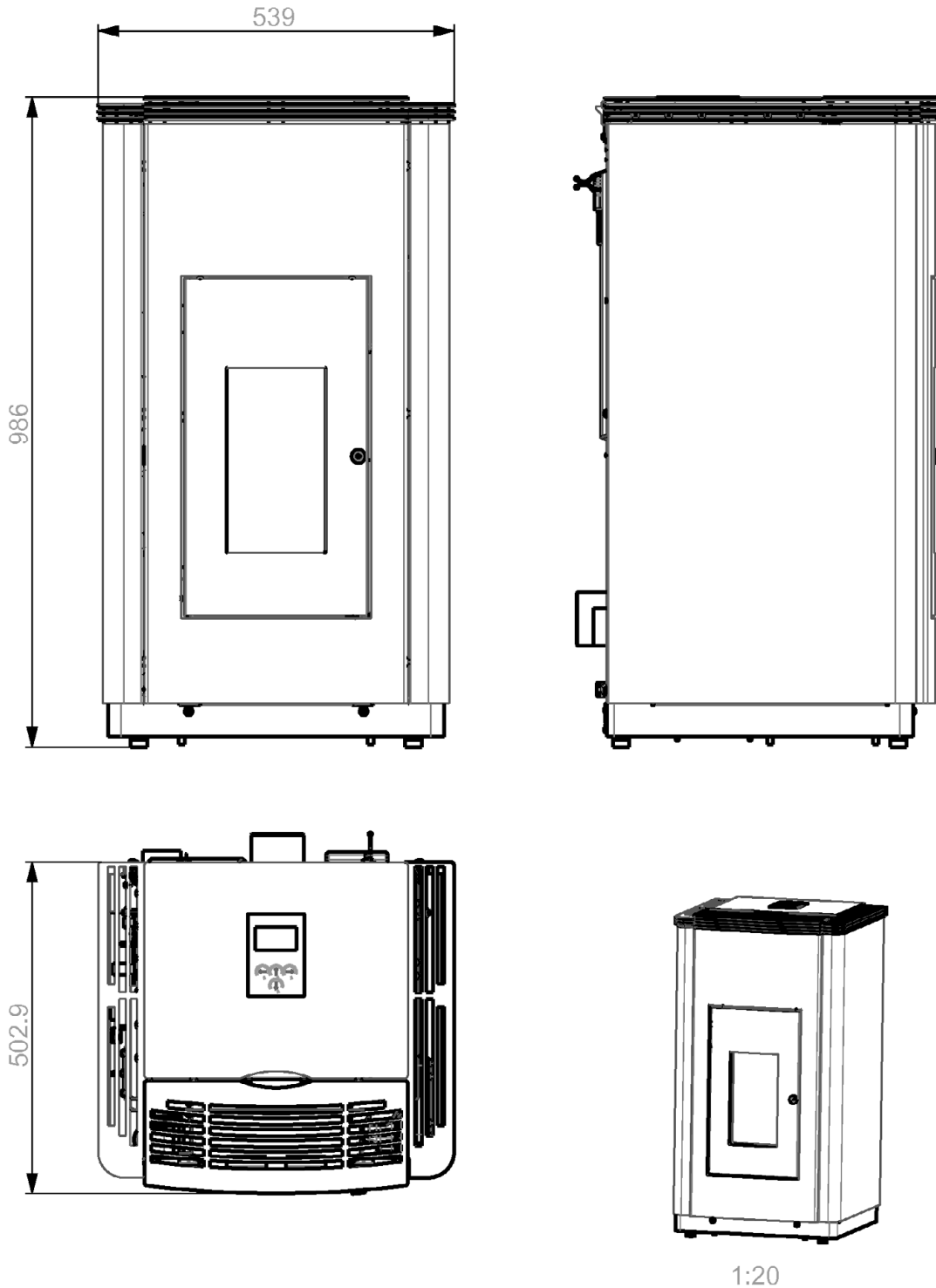
#### 4. Bestimmungen für die Nutzung

Für den Betrieb der raumluftunabhängigen Feuerstätten ist die Bedienungsanweisung des Herstellers maßgebend, soweit nachstehend nichts Zusätzliches bestimmt ist.

Die raumluftunabhängigen Feuerstätten dürfen nur mit geschlossener Feuerraumtür betrieben werden. Für den Betrieb der raumluftunabhängigen Feuerstätten nur Holzpellets verwendet werden. Die raumluftunabhängigen Feuerstätten sind regelmäßig - mindestens jedoch einmal jährlich - auf Verschmutzung zu überprüfen und ggf. zu reinigen.

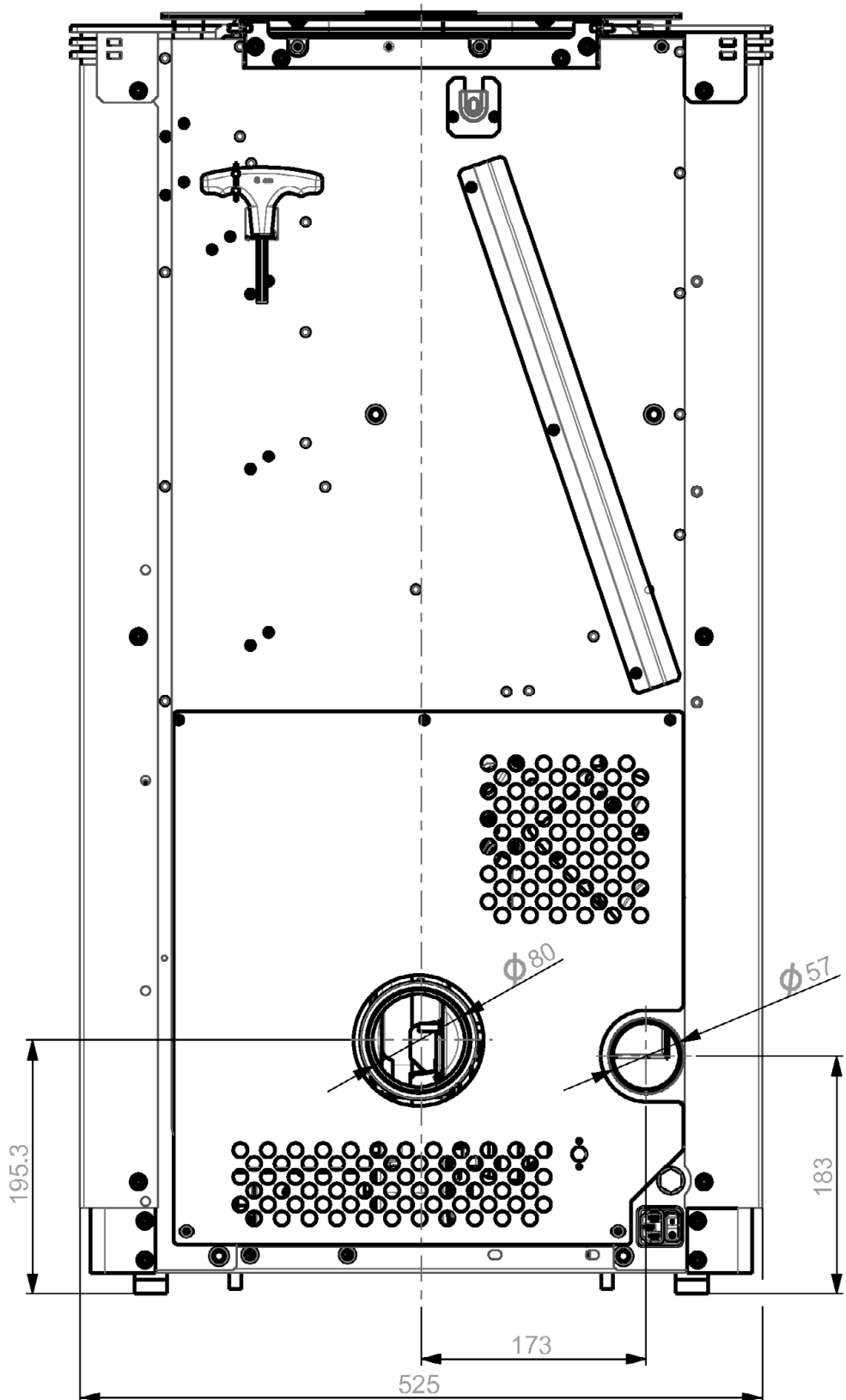
Ronny Schmidt  
Referatsleiter

Beglaubigt  
Rolle



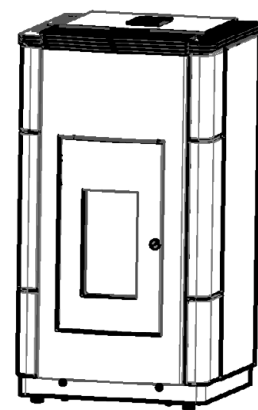
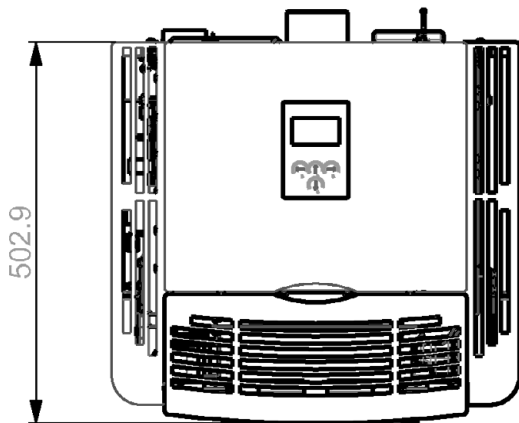
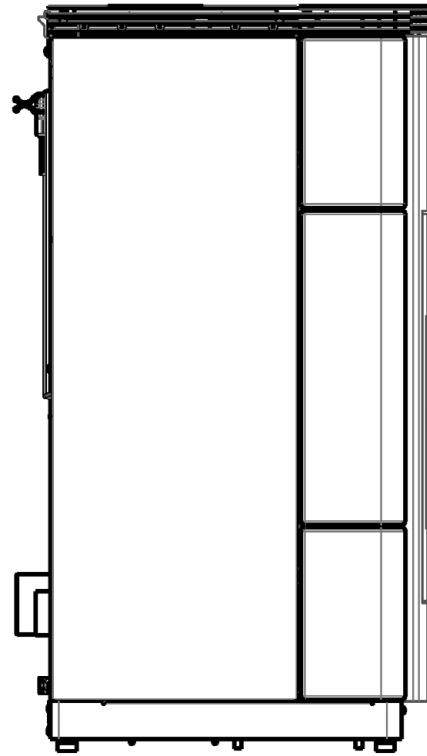
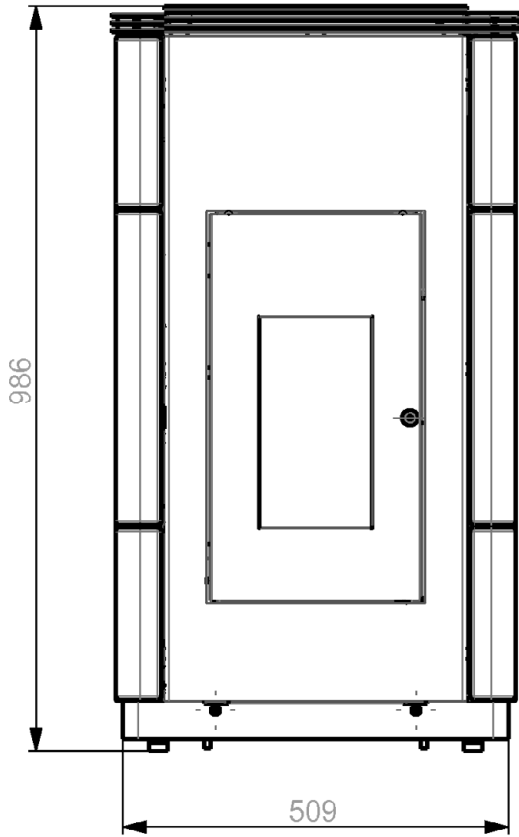
Elektronische Kopie der abZ des DIBt: Z-43.12-308

copyright by: HAAS+SOHN Ofentechnik GmbH, A-5412 Puch, Urstein Nord 67		Maßstab:	1:10
Zulassungsgegenstand	HAAS+SOHN Pelletto 418.08	Anlage	1
Inhalt der Anlage	3 Ansichten und 3D-Ansicht		



Elektronische Kopie der abZ des DIBt: Z-43.12-308

copyright by: HAAS+SOHN Ofentechnik GmbH, A-5412 Puch, Urstein Nord 67		Maßstab:	1:5
Zulassungsgegenstand	HAAS+SOHN Pelletto 418.08	Anlage	2
Inhalt der Anlage	Rückansicht mit Anschlüssen		

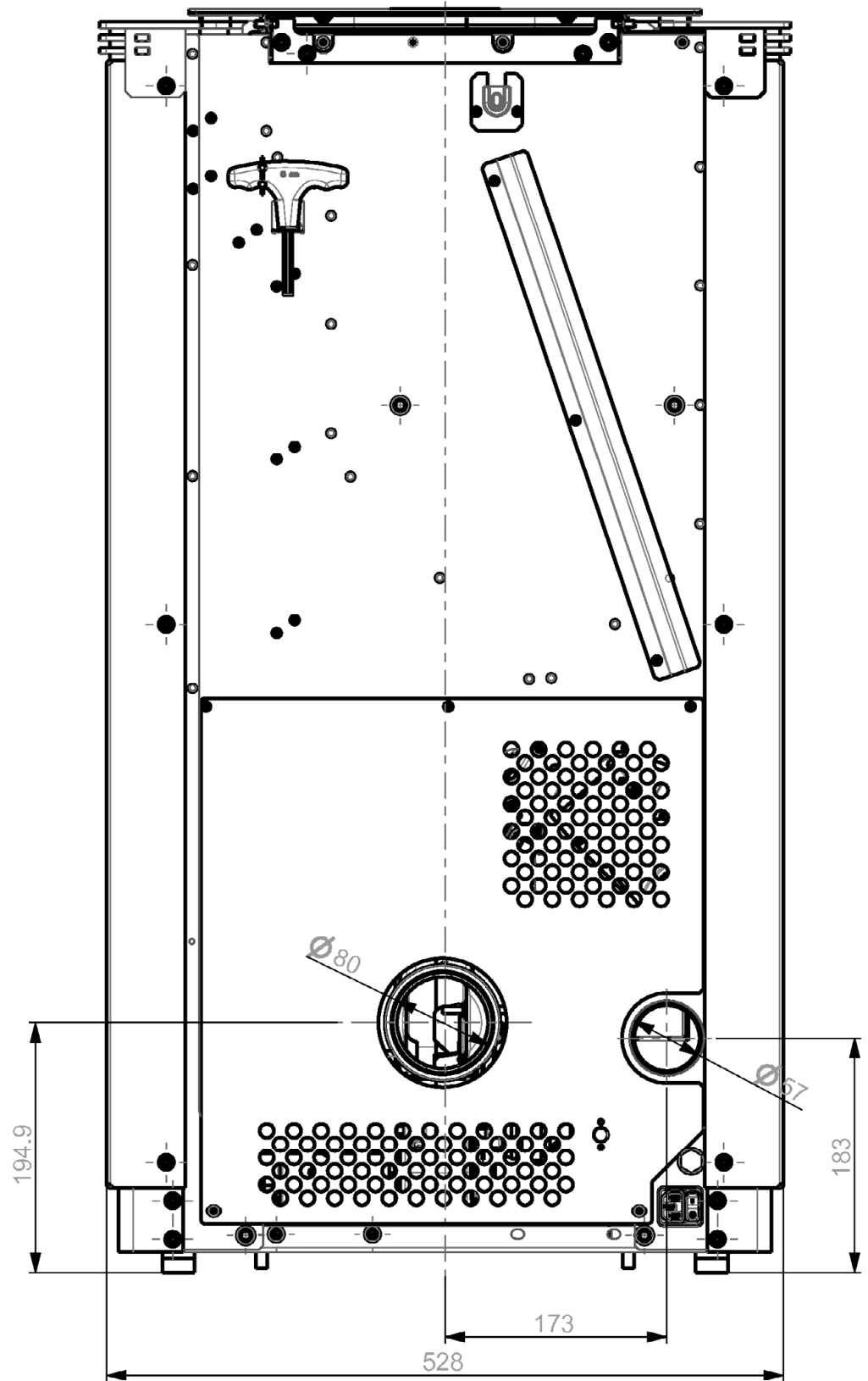


1:20

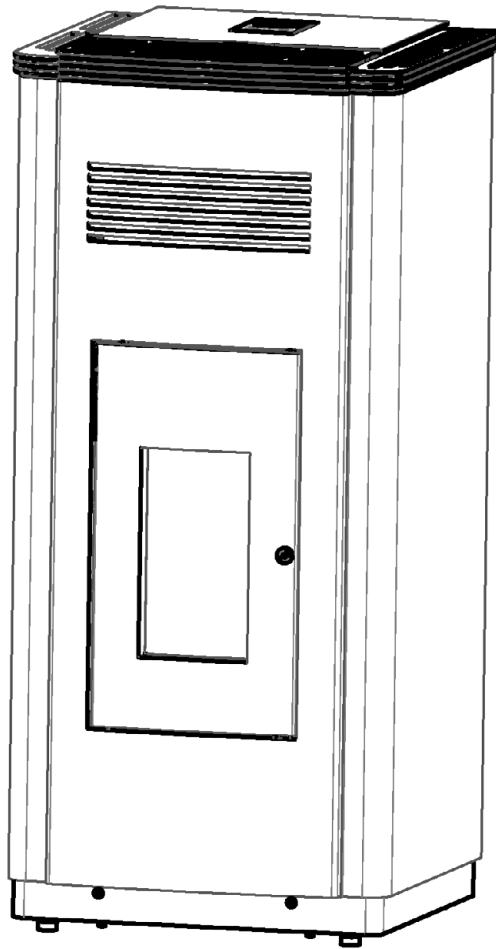
Elektronische Kopie der abZ des DIBt: Z-43.12-308

copyright by: HAAS+SOHN Ofentechnik GmbH, A-5412 Puch, Urstein Nord 67		Maßstab:	1:10
Zulassungsgegenstand	HAAS+SOHN Pelletto 418.08-C	Anlage	3
Inhalt der Anlage	3 Ansichten und 3D-Ansicht		

Elektronische Kopie der abZ des DIBt: Z-43.12-308

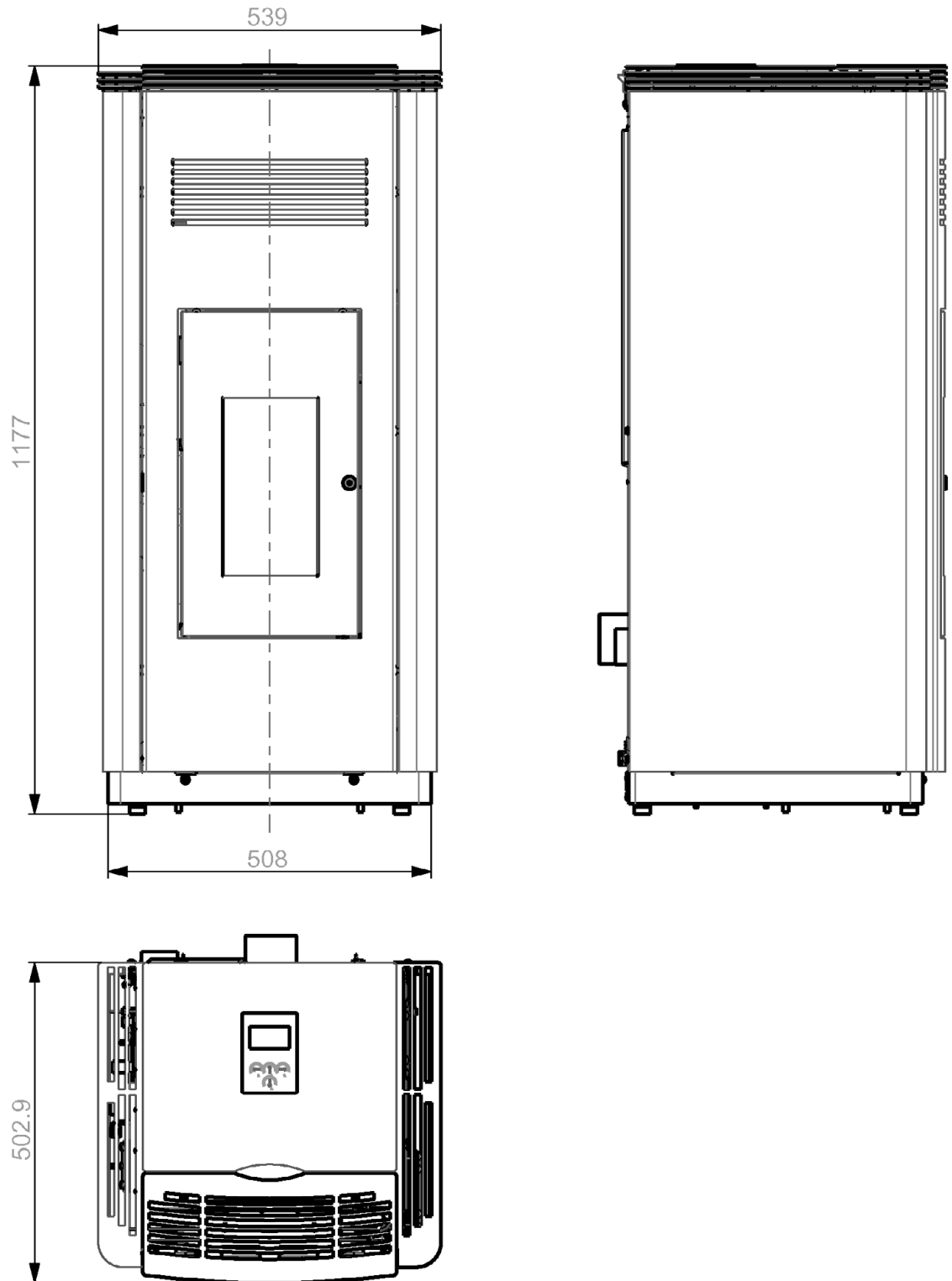


copyright by: HAAS+SOHN Ofentechnik GmbH, A-5412 Puch, Urstein Nord 67		Maßstab:	1:5
Zulassungsgegenstand	HAAS+SOHN Pelletto 418.08-C	Anlage	4
Inhalt der Anlage	Rückansicht mit Anschlüssen		



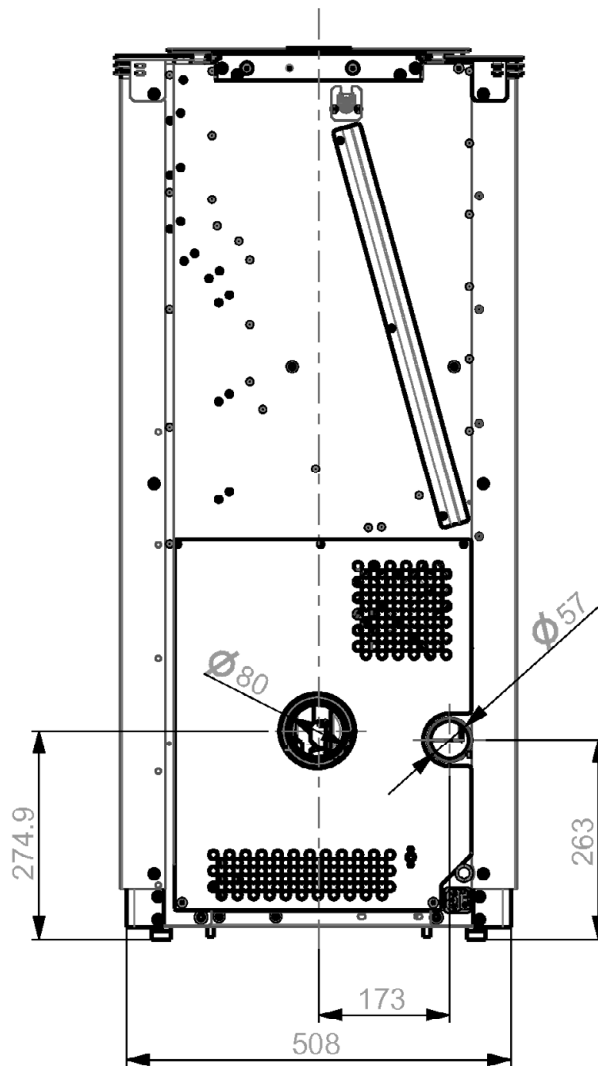
Elektronische Kopie der abZ des DIBt: Z-43.12-308

copyright by: HAAS+SOHN Ofentechnik GmbH, A-5412 Puch, Urstein Nord 67		Maßstab:	1:10
Zulassungsgegenstand	HAAS+SOHN Pelletto 433.08	Anlage	5
Inhalt der Anlage	3D Ansicht		



Elektronische Kopie der abZ des DIBt: Z-43.12-308

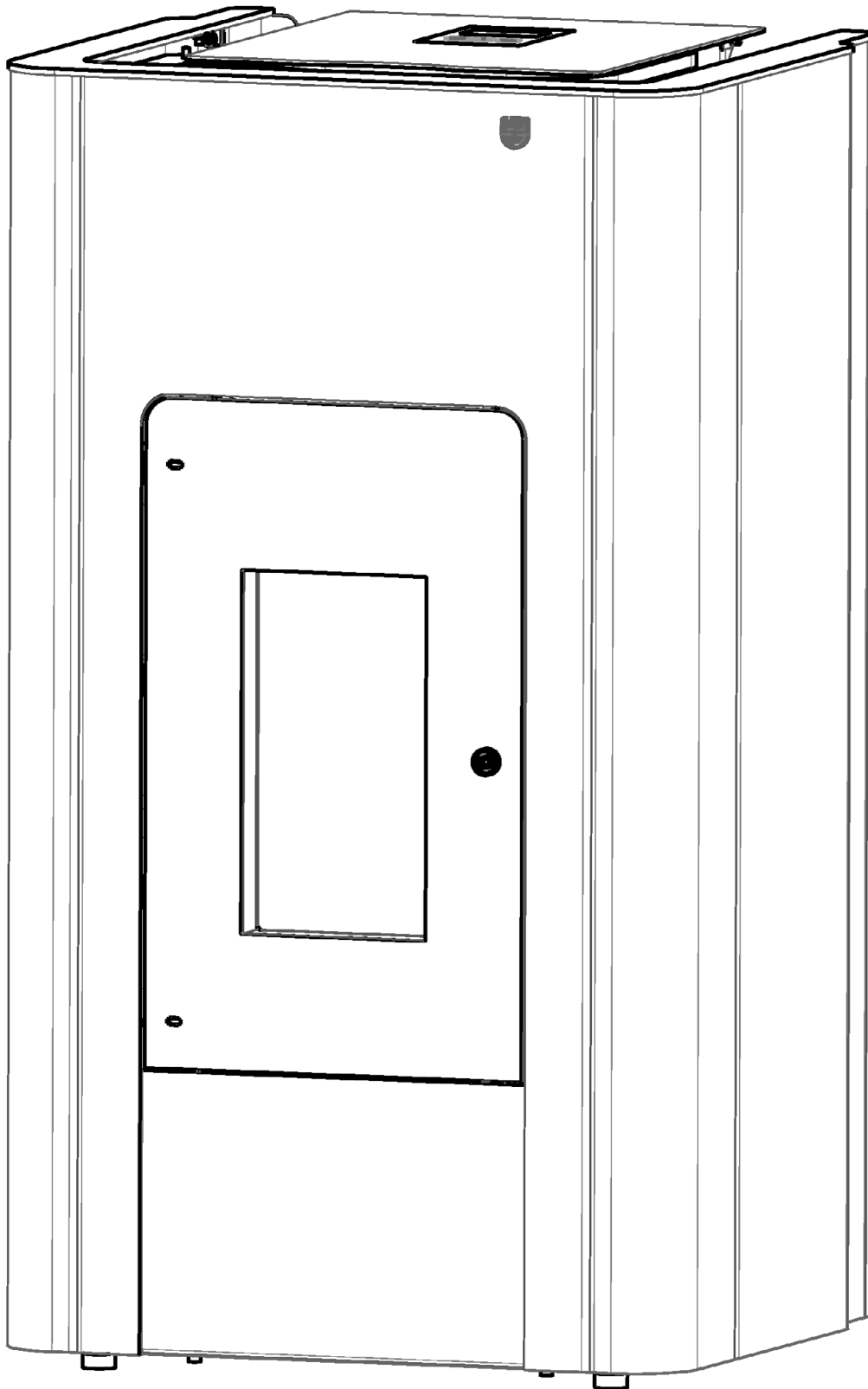
copyright by: HAAS+SOHN Ofentechnik GmbH, A-5412 Puch, Urstein Nord 67		Maßstab:	1:10
Zulassungsgegenstand	HAAS+SOHN Pelletto 433.08	Anlage	6
Inhalt der Anlage	3 Ansichten		



Elektronische Kopie der abZ des DIBt: Z-43.12-308

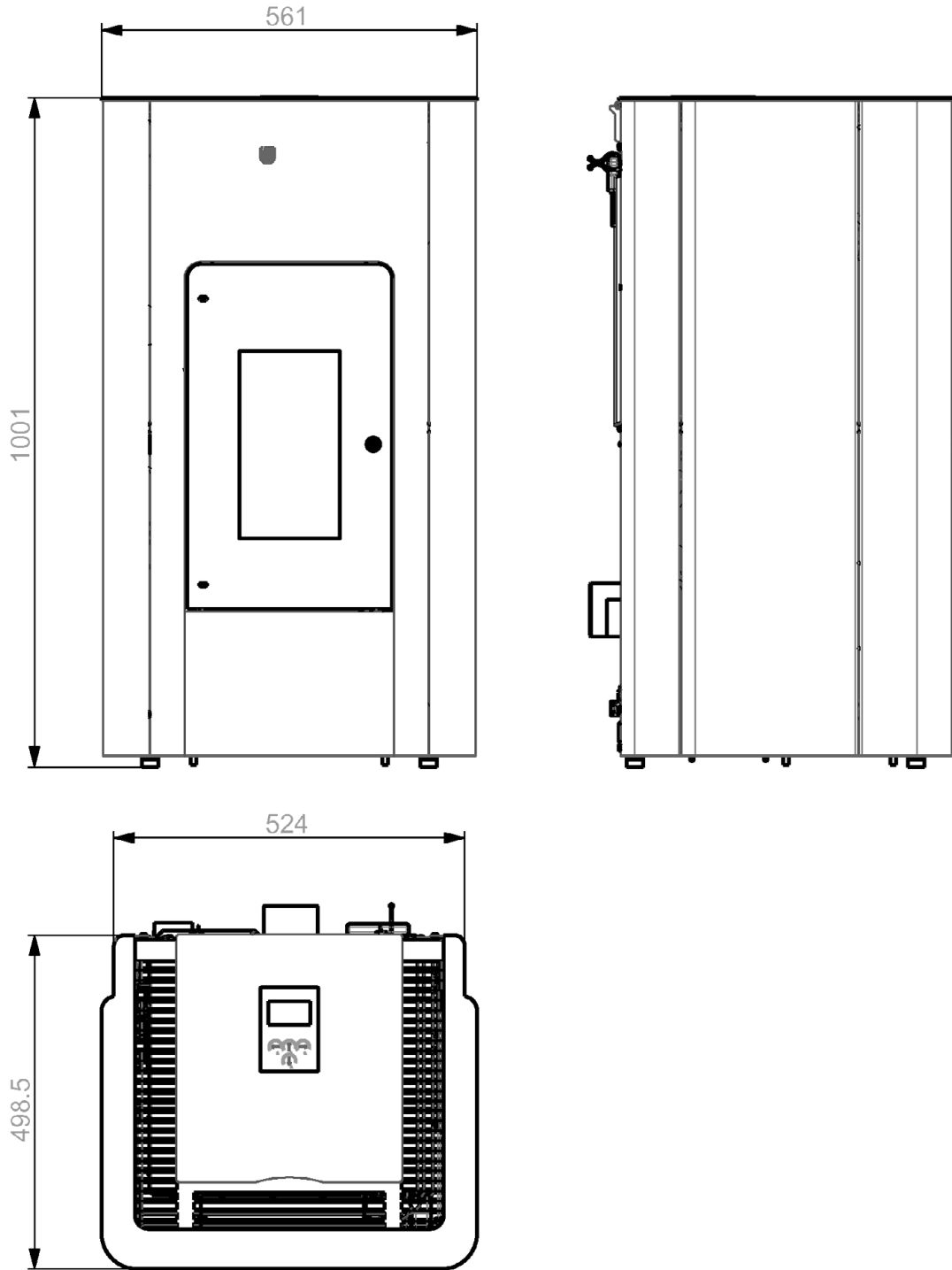
copyright by: HAAS+SOHN Ofentechnik GmbH, A-5412 Puch, Urstein Nord 67		Maßstab:	1:10
Zulassungsgegenstand	HAAS+SOHN Pelletto 433.08	Anlage	7
Inhalt der Anlage	Rückansicht mit Anschlüssen		





Elektronische Kopie der abZ des DIBt: Z-43.12-308

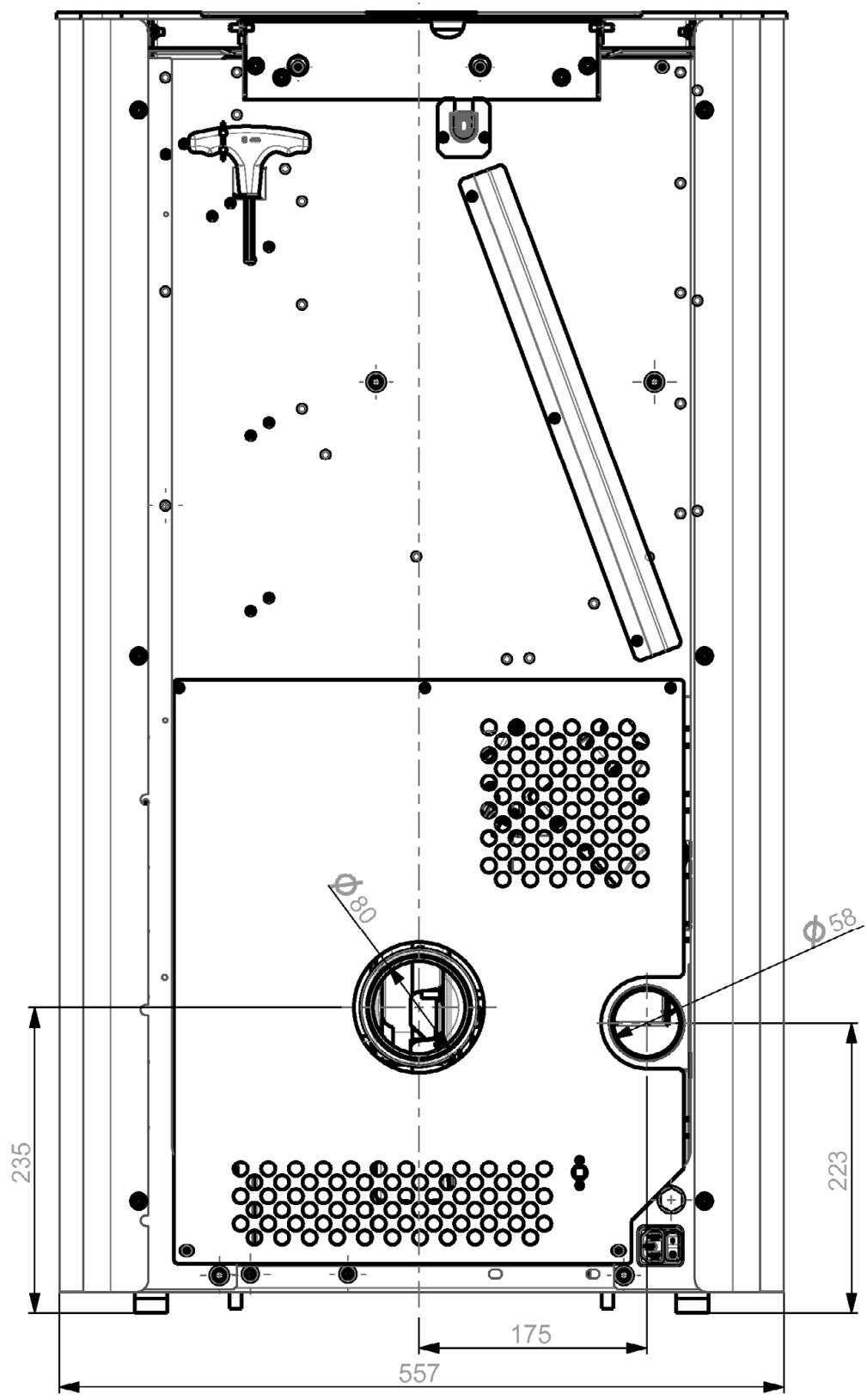
copyright by: HAAS+SOHN Ofentechnik GmbH, A-5412 Puch, Urstein Nord 67		Maßstab:	1:5
Zulassungsgegenstand	HAAS+SOHN Pallazza 518.08	Anlage	8
Inhalt der Anlage	3D-Ansicht		



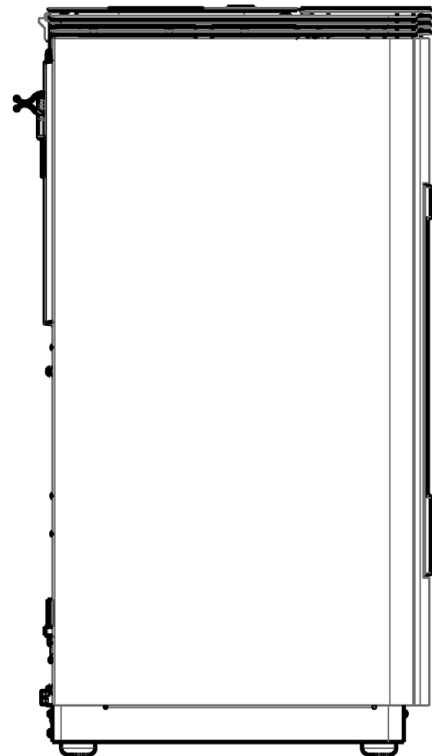
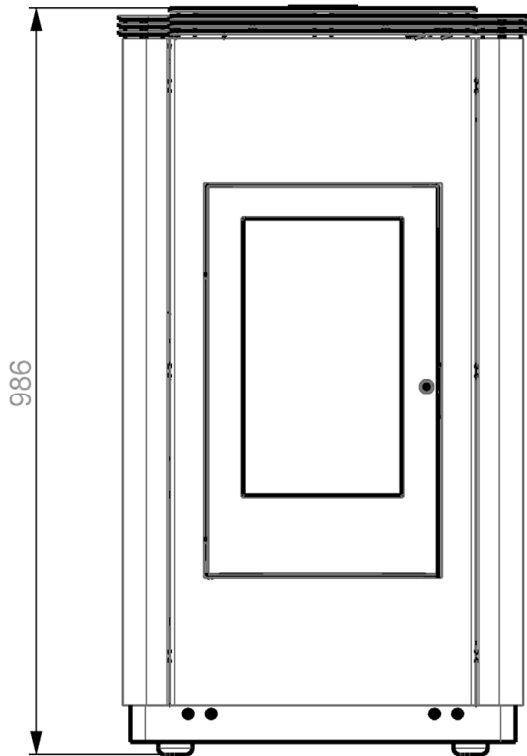
Elektronische Kopie der abZ des DIBt: Z-43.12-308

copyright by: HAAS+SOHN Ofentechnik GmbH, A-5412 Puch, Urstein Nord 67		Maßstab:	1:10
Zulassungsgegenstand	HAAS+SOHN Pallazza 518.08	Anlage	9
Inhalt der Anlage	3 Ansichten		

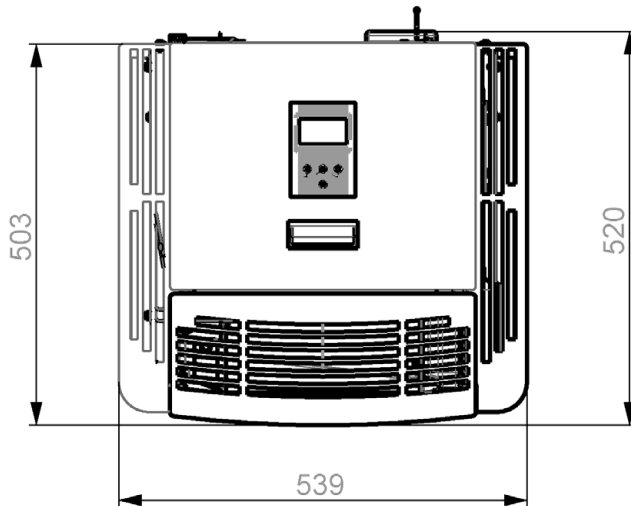
Elektronische Kopie der abZ des DIBt: Z-43.12-308



copyright by: HAAS+SOHN Ofentechnik GmbH, A-5412 Puch, Urstein Nord 67		Maßstab:	1:5
Zulassungsgegenstand	HAAS+SOHN Pallazza 518.08	Anlage	10
Inhalt der Anlage	Rückansicht mit Anschlüssen		

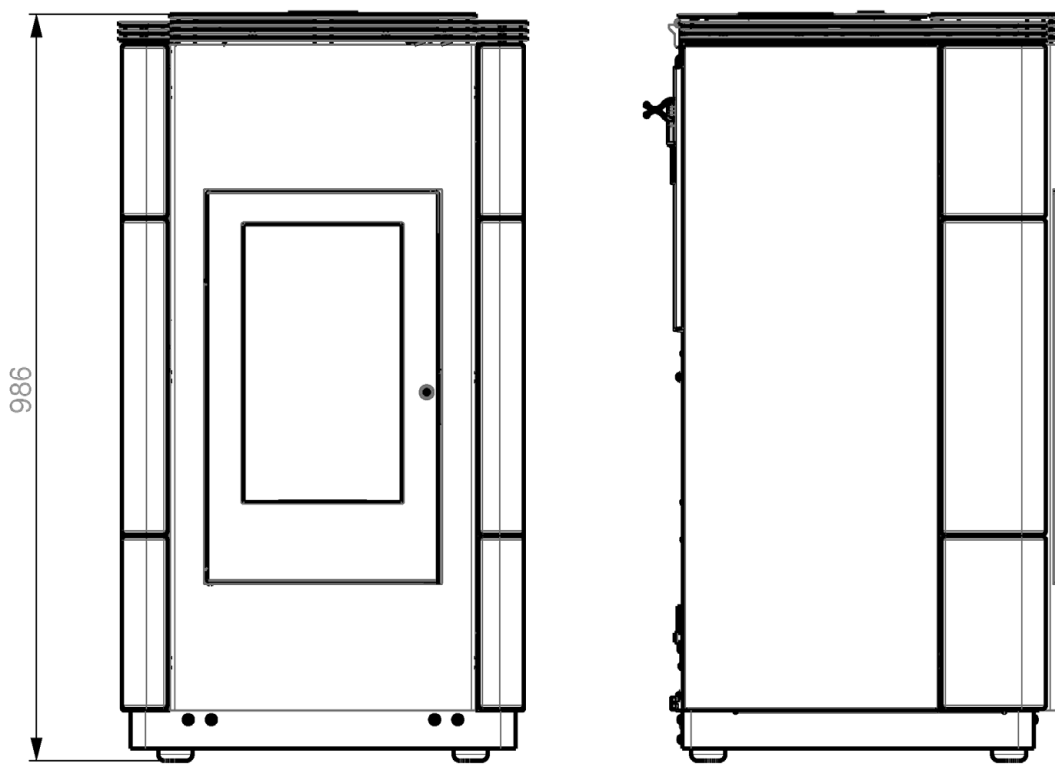


421.08

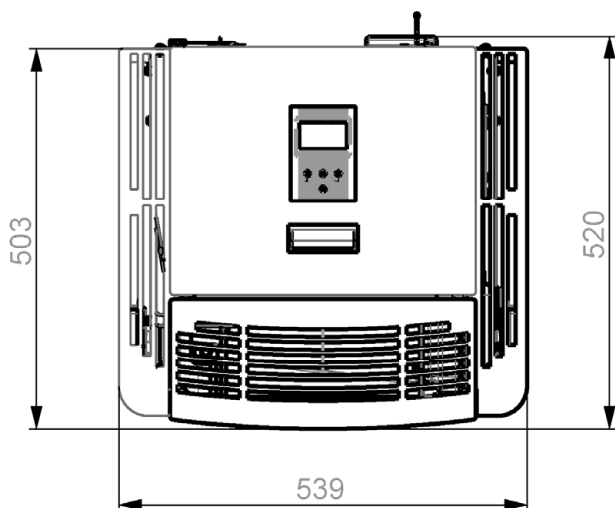


Elektronische Kopie der abZ des DIBt: Z-43.12-308

copyright by: HAAS+SOHN Ofentechnik GmbH, A-5412 Puch, Urstein Nord 67		Maßstab:	1:10
Zulassungsgegenstand	421.08, 421.08-C	Anlage	11
Inhalt der Anlage	Hauptansichten		

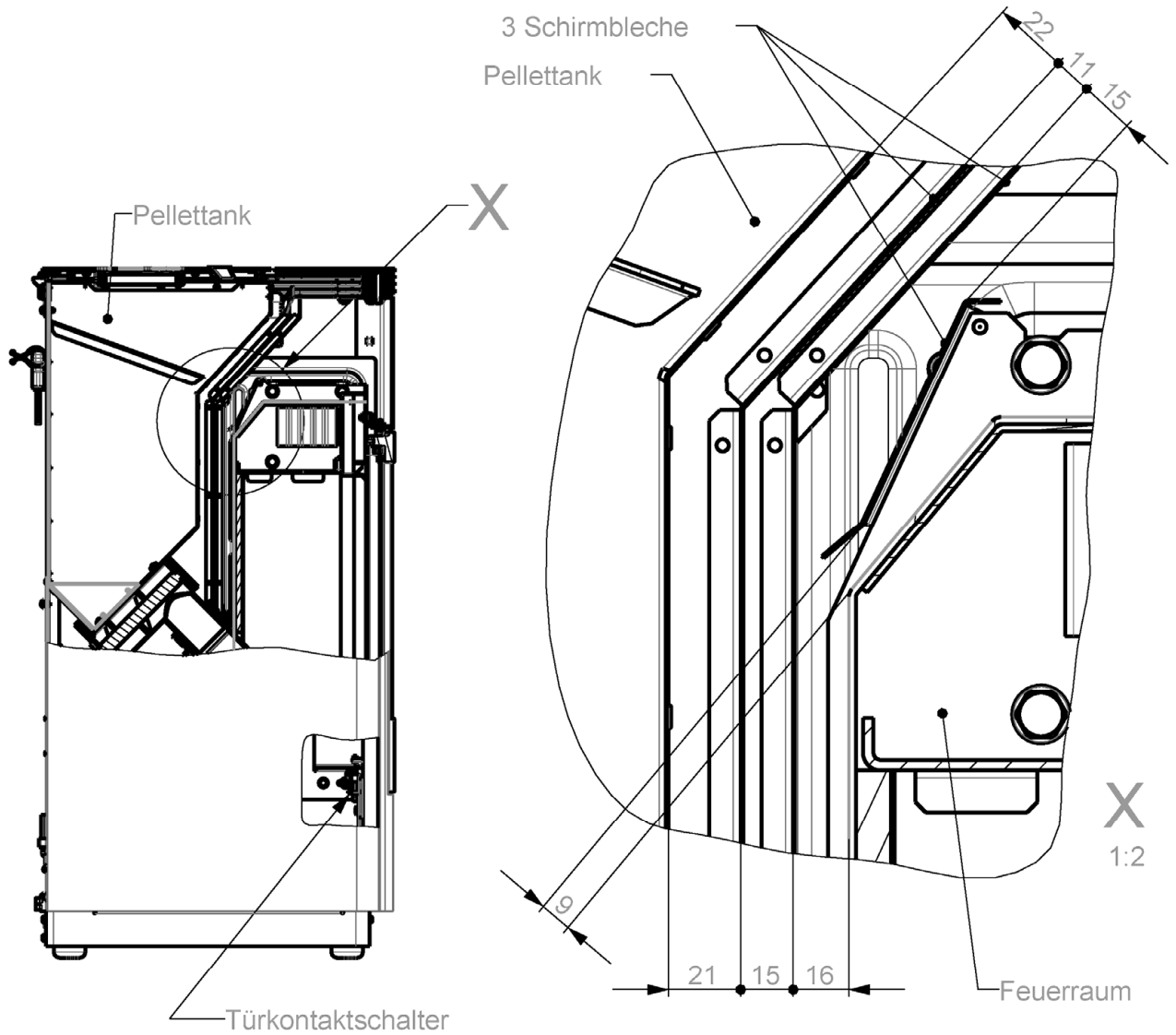


421.08-C



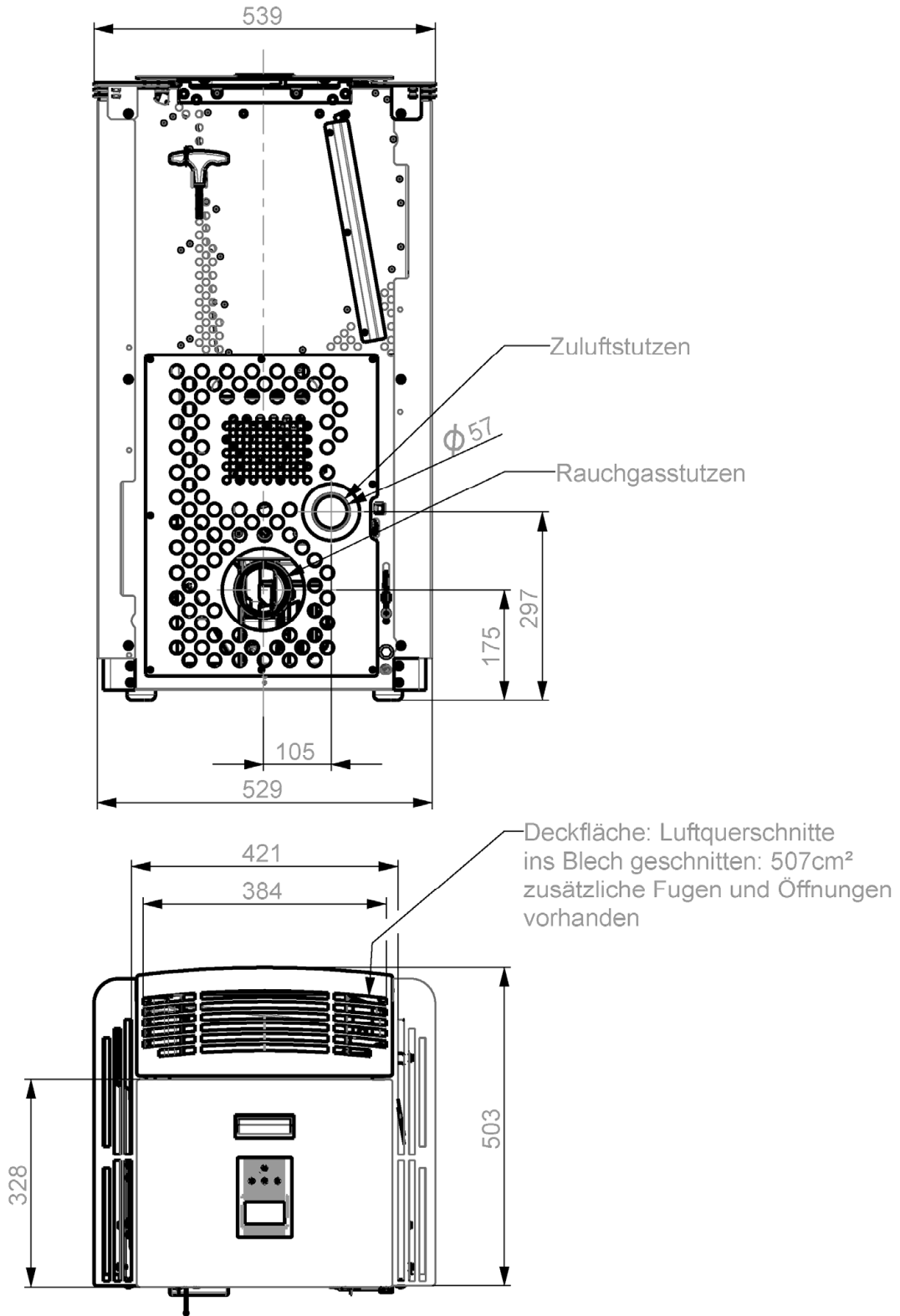
Elektronische Kopie der abZ des DIBt: Z-43.12-308

copyright by: HAAS+SOHN Ofentechnik GmbH, A-5412 Puch, Urstein Nord 67		Maßstab:	1:10
Zulassungsgegenstand	421.08, 421.08-C	Anlage	12
Inhalt der Anlage	Hauptansichten		



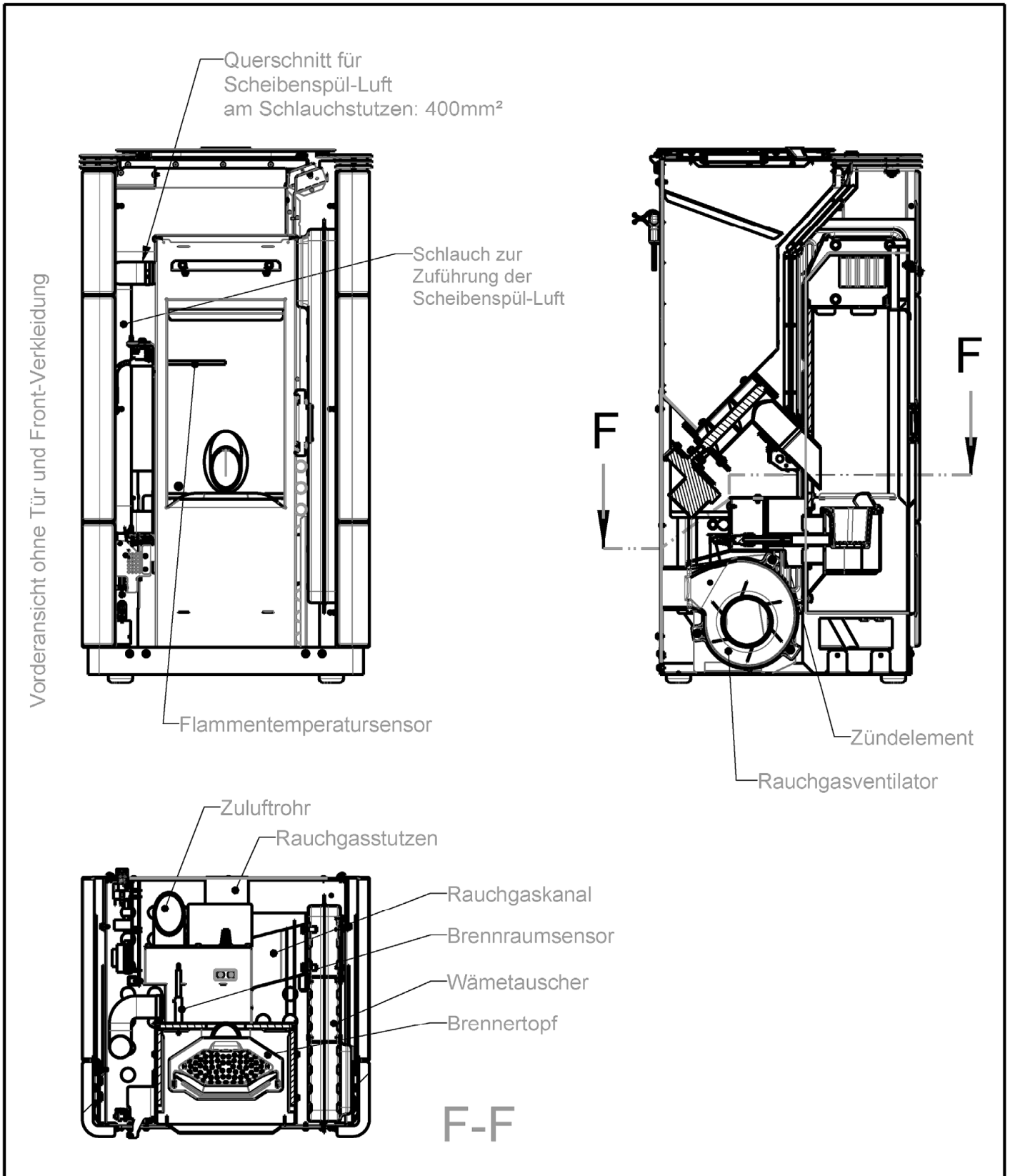
Elektronische Kopie der abZ des DIBt: Z-43.12-308

copyright by: HAAS+SOHN Ofentechnik GmbH, A-5412 Puch, Urstein Nord 67		Maßstab:	1:10
Zulassungsgegenstand	421.08, 421.08-C	Anlage	13
Inhalt der Anlage	Schirmbleche am Tank, Türkontaktschalter		



Elektronische Kopie der abZ des DIBt: Z-43.12-308

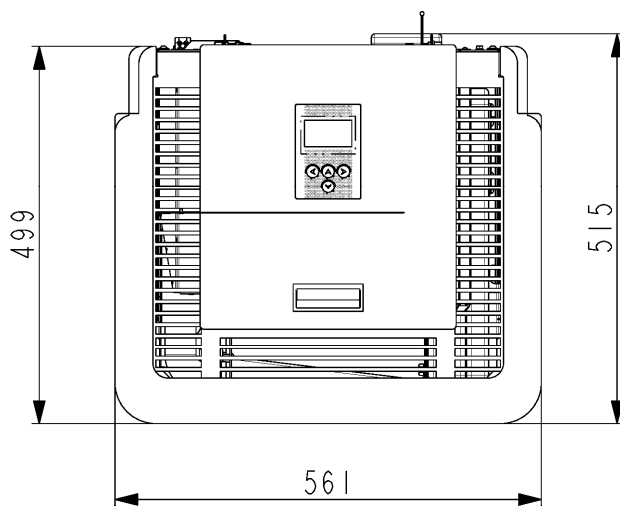
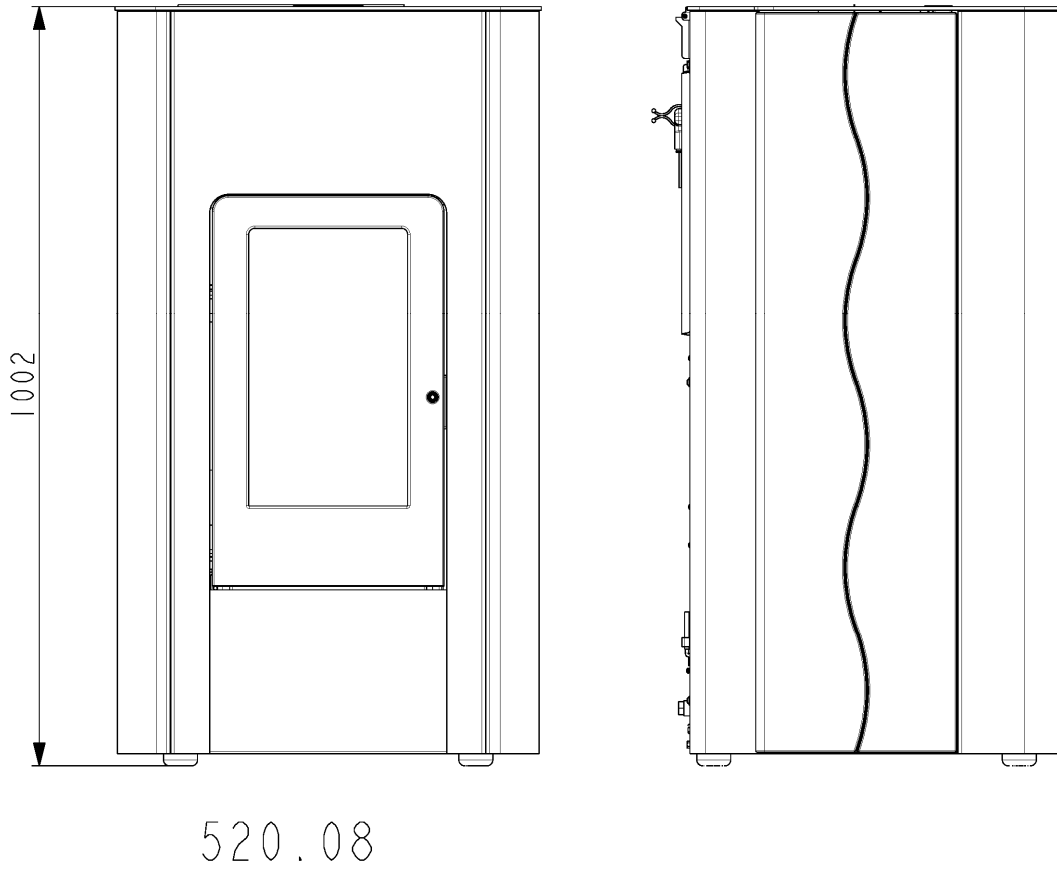
copyright by: HAAS+SOHN Ofentechnik GmbH, A-5412 Puch, Urstein Nord 67		Maßstab:	1:10
Zulassungsgegenstand	421.08, 421.08-C	Anlage	14
Inhalt der Anlage	Anschlüsse hinten, Luftquerschnitte		



Elektronische Kopie der abZ des DIBt: Z-43.12-308

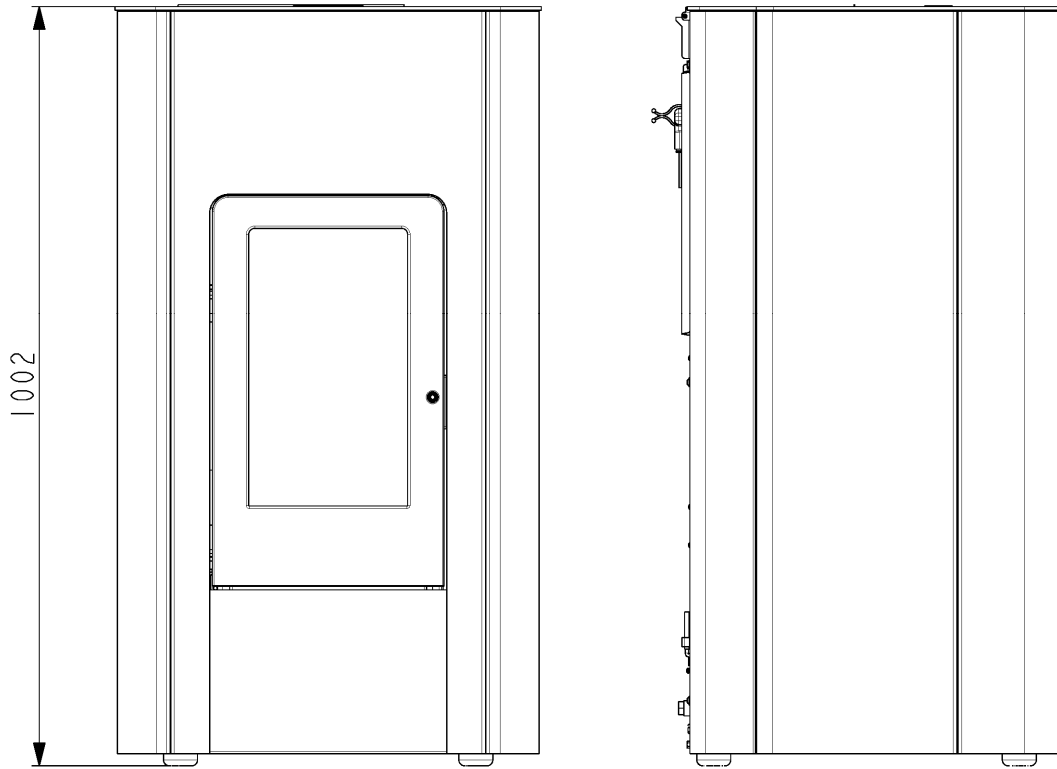
copyright by: HAAS+SOHN Ofentechnik GmbH, A-5412 Puch, Urstein Nord 67		Maßstab:	1:10
Zulassungsgegenstand	421.08, 421.08-C	Anlage	15
Inhalt der Anlage	Luftquerschnitte, Gerätekomponenten		



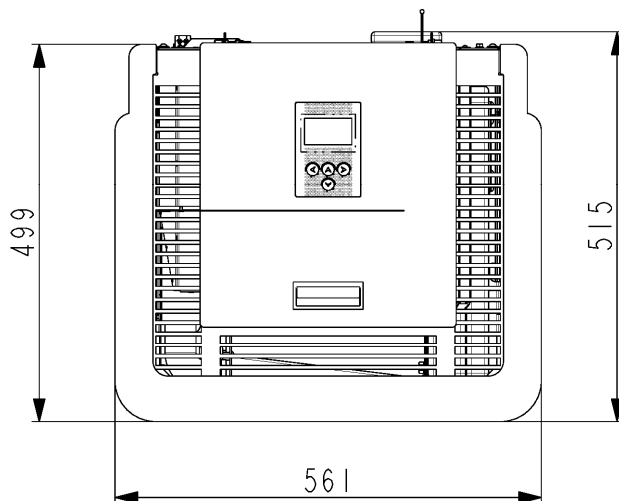


Elektronische Kopie der abZ des DIBt: Z-43.12-308

copyright by: HAAS+SOHN Ofentechnik GmbH, A-5412 Puch, Urstein Nord 67		Maßstab:	1:10
Zulassungsgegenstand	520.08, 520.08-C, 520.08-ST	Anlage	16
Inhalt der Anlage	Hauptansichten		

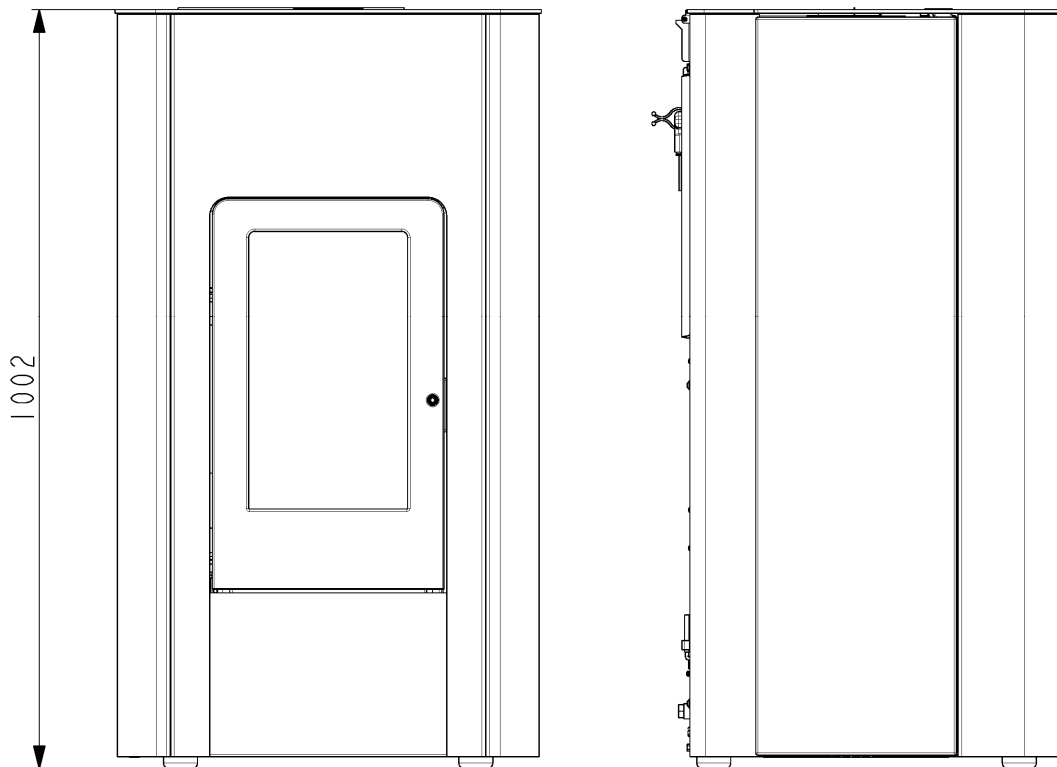


520.08-C

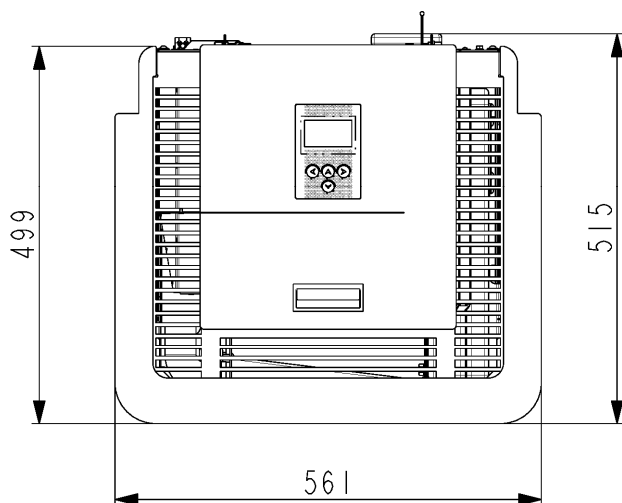


Elektronische Kopie der abZ des DIBt: Z-43.12-308

copyright by: HAAS+SOHN Ofentechnik GmbH, A-5412 Puch, Urstein Nord 67		Maßstab:	1:10
Zulassungsgegenstand	520.08, 520.08-C, 520.08-ST	Anlage	17
Inhalt der Anlage	Hauptansichten		

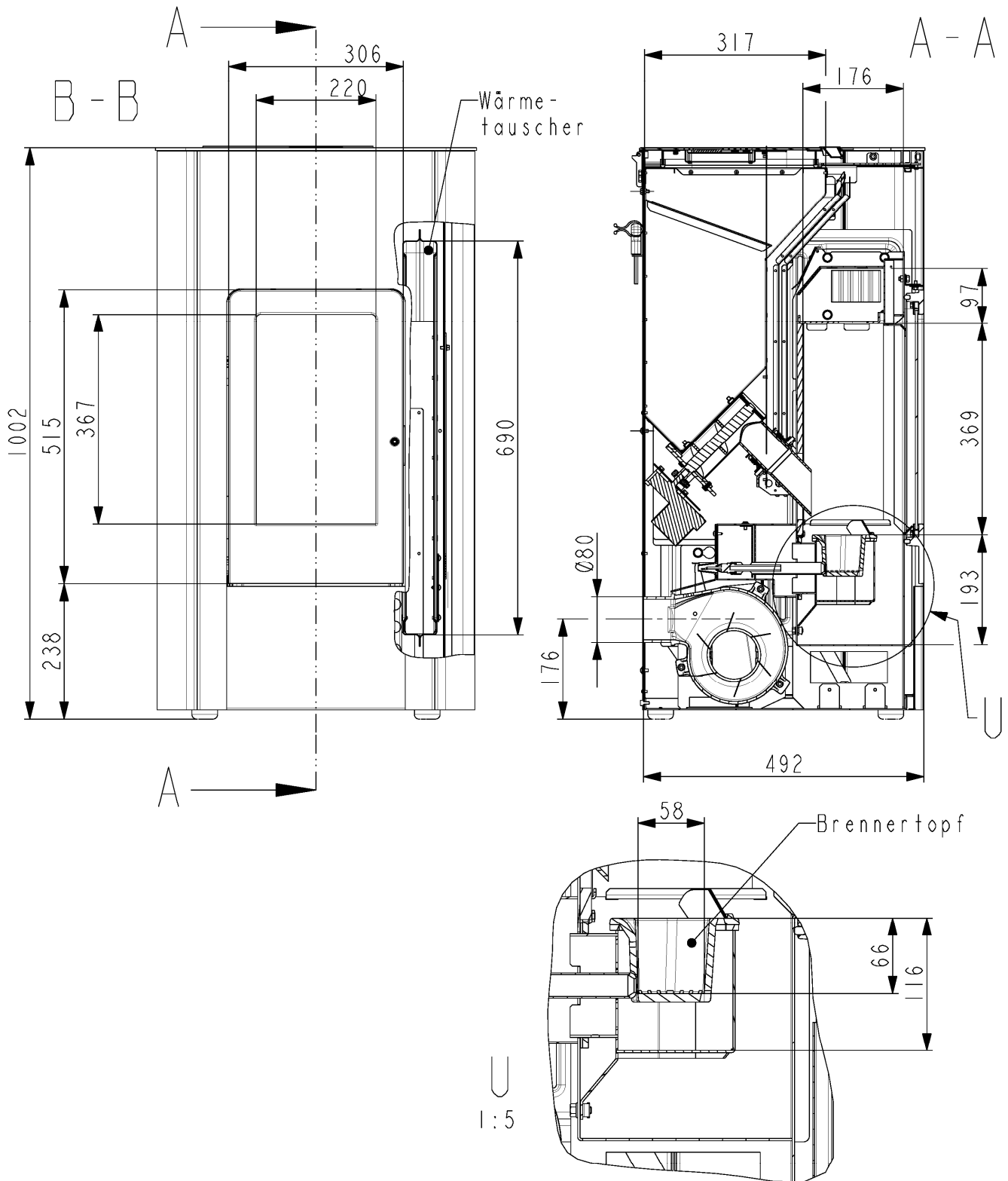


520.08-ST



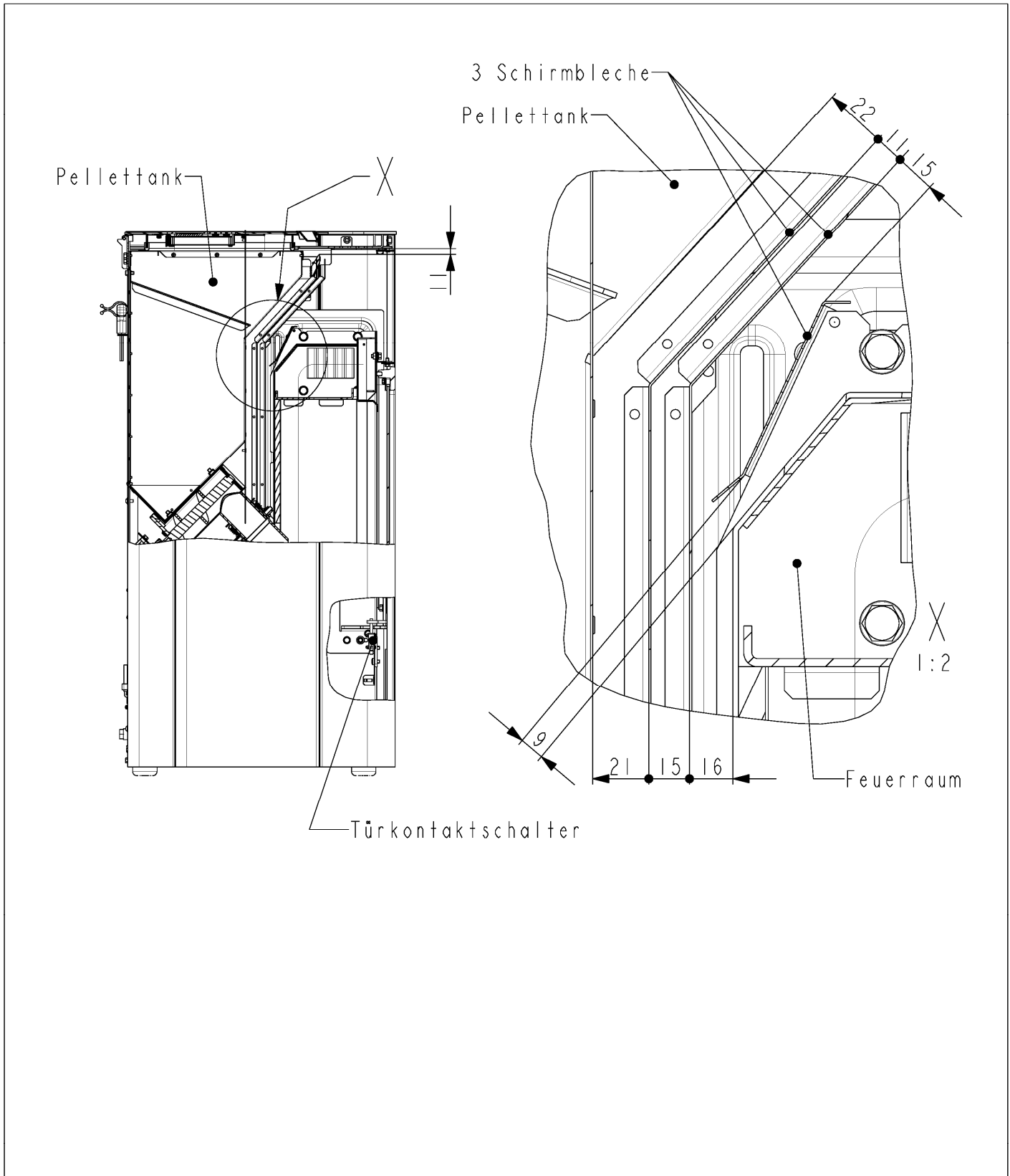
Elektronische Kopie der abZ des DIBt: Z-43.12-308

copyright by: HAAS+SOHN Ofentechnik GmbH, A-5412 Puch, Urstein Nord 67		Maßstab:	1:10
Zulassungsgegenstand	520.08, 520.08-C, 520.08-ST	Anlage	<b>18</b>
Inhalt der Anlage	Hauptansichten		



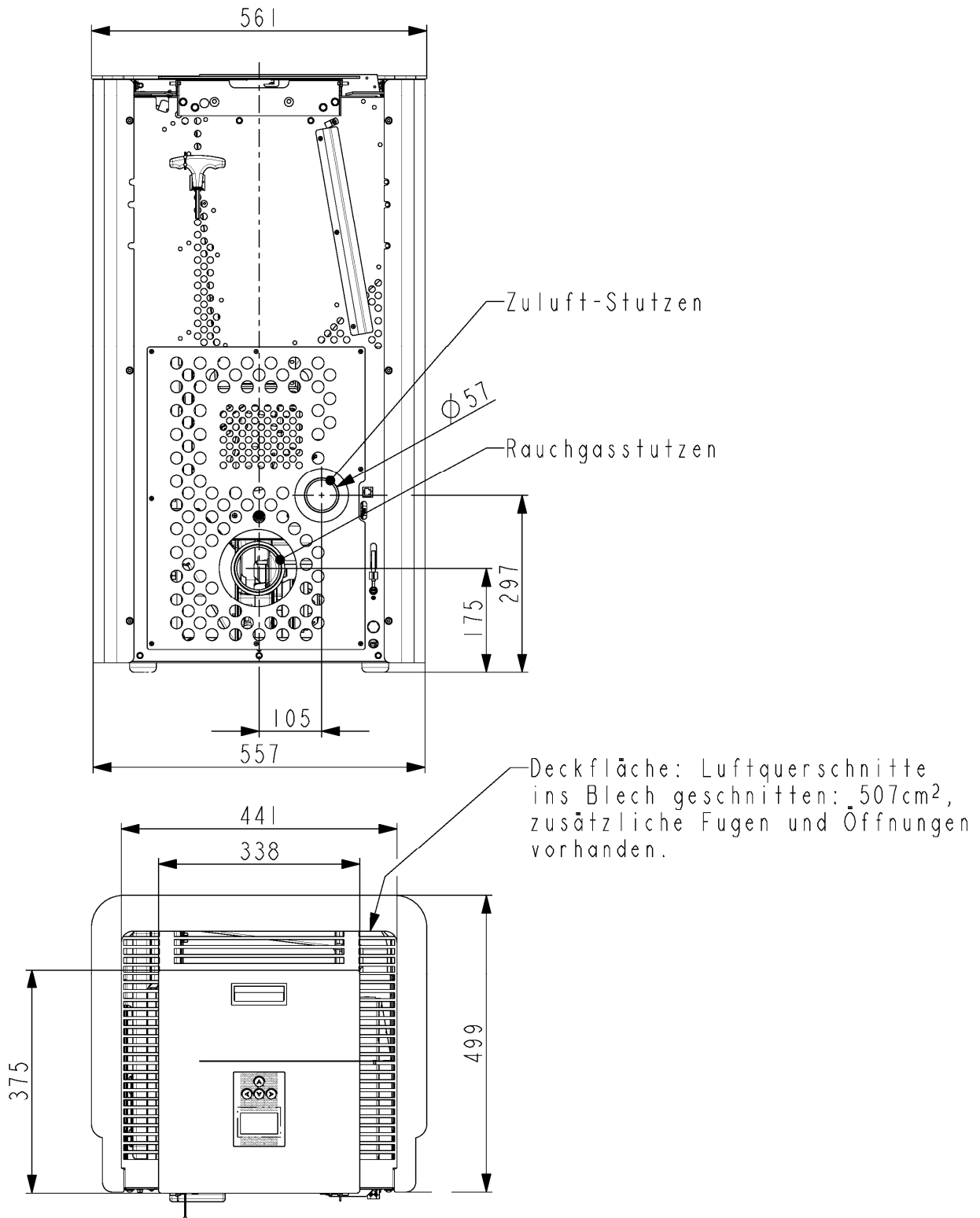
Elektronische Kopie der abZ des DIBt: Z-43.12-308

copyright by: HAAS+SOHN Ofentechnik GmbH, A-5412 Puch, Urstein Nord 67		Maßstab:	1:10
Zulassungsgegenstand	520.08, 520.08-C, 520.08-ST	Anlage	<b>19</b>
Inhalt der Anlage	Schnittansichten		



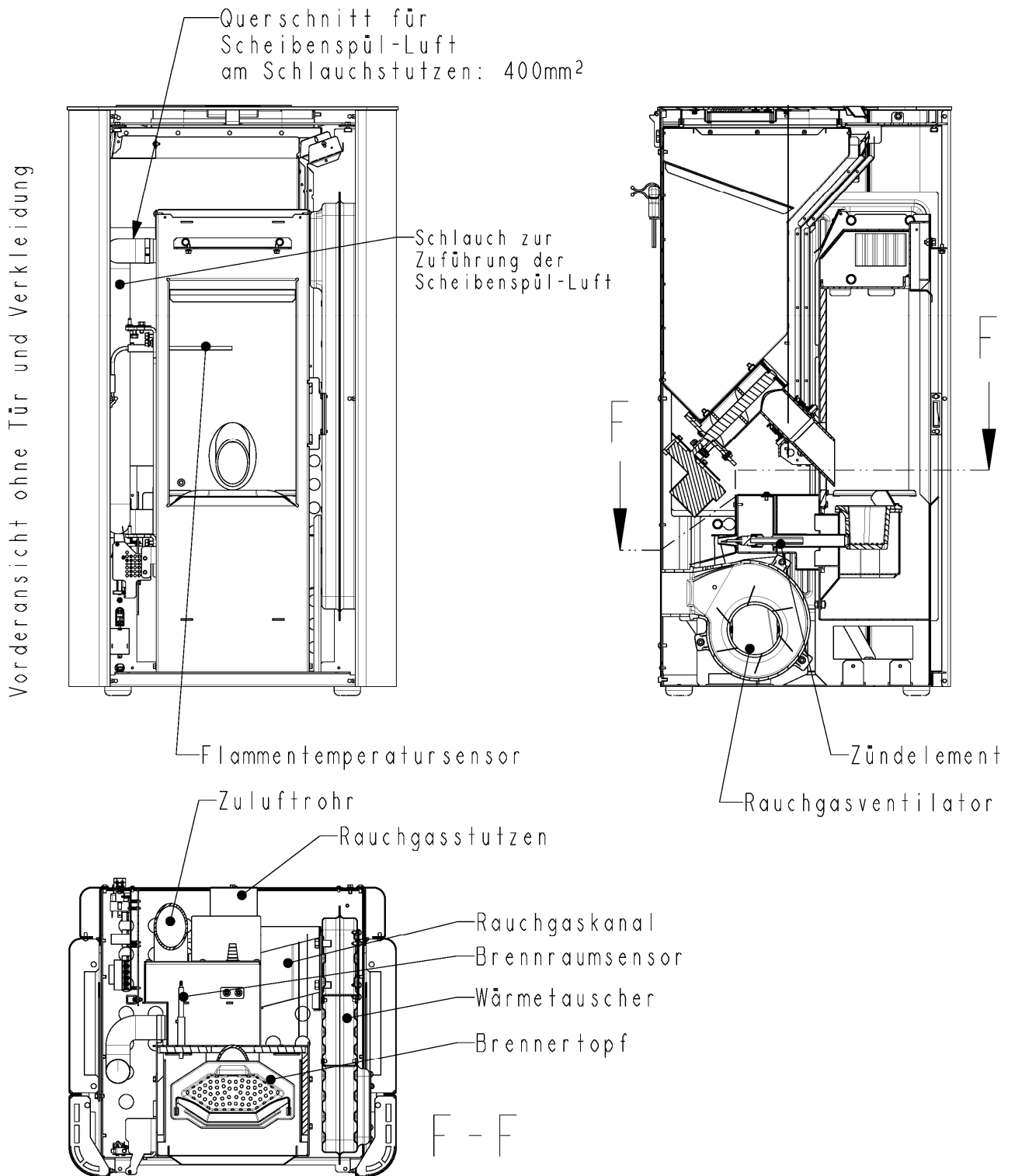
Elektronische Kopie der abZ des DIBt: Z-43.12-308

copyright by: HAAS+SOHN Ofentechnik GmbH, A-5412 Puch, Urstein Nord 67		Maßstab:	1:10
Zulassungsgegenstand	520.08, 520.08-C, 520.08-ST	Anlage	<b>20</b>
Inhalt der Anlage	Schirmbleche am Tank, Türkontaktschalter		



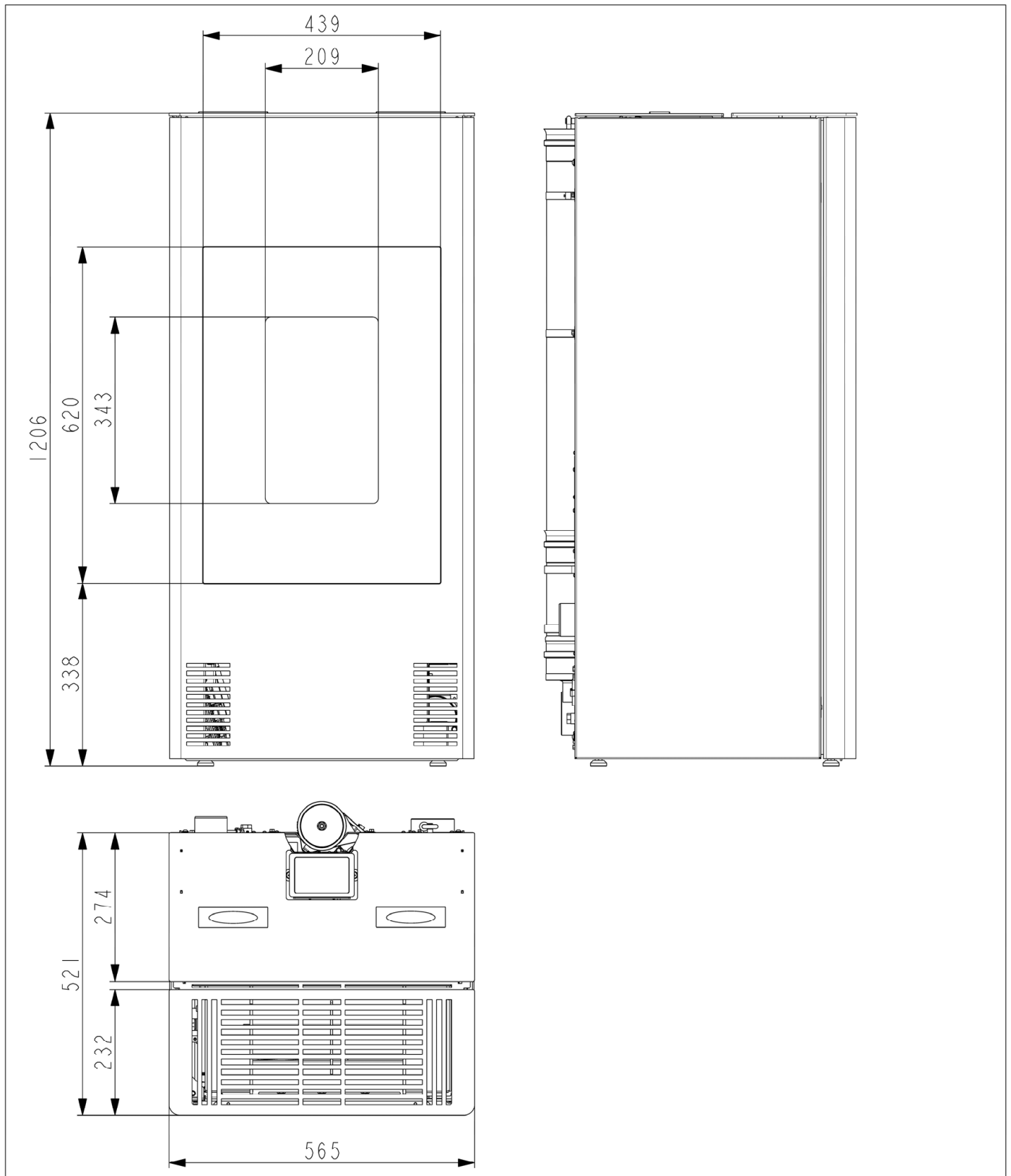
Elektronische Kopie der abZ des DIBt: Z-43.12-308

copyright by: HAAS+SOHN Ofentechnik GmbH, A-5412 Puch, Urstein Nord 67		Maßstab:	1:10
Zulassungsgegenstand	520.08, 520.08-C, 520.08-ST	Anlage	21
Inhalt der Anlage	Anschlüsse hinten, Luftquerschnitte		



Elektronische Kopie der abZ des DIBt: Z-43.12-308

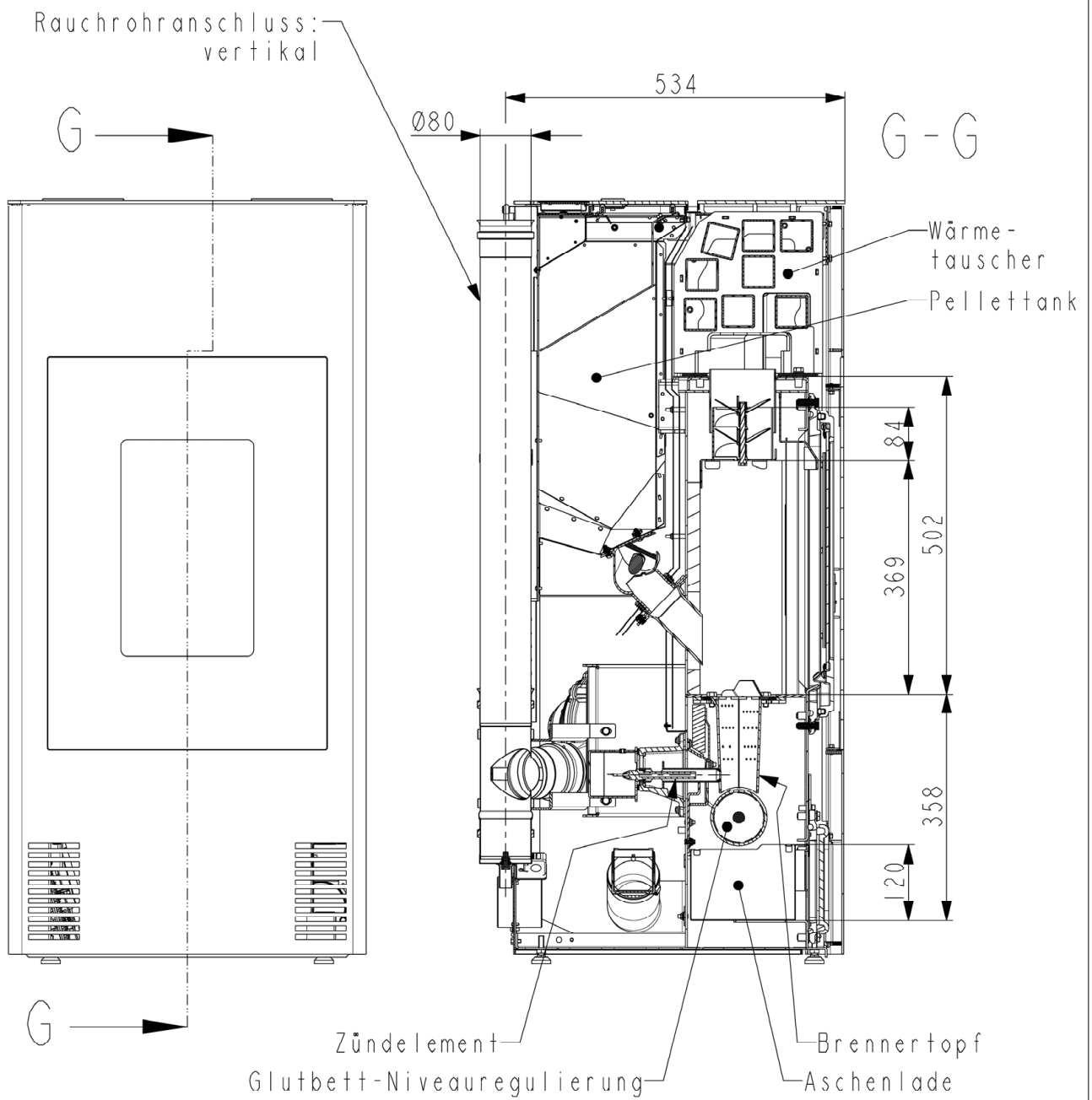
copyright by: HAAS+SOHN Ofentechnik GmbH, A-5412 Puch, Urstein Nord 67		Maßstab:	1:10
Zulassungsgegenstand	520.08, 520.08-C, 520.08-ST	Anlage	<b>22</b>
Inhalt der Anlage	Luftquerschnitte, Gerätekomponenten		



Elektronische Kopie der abZ des DIBt: Z-43.12-308

copyright by: HAAS+SOHN Ofentechnik GmbH, A-5412 Puch, Urstein Nord 67		Maßstab:	1:10
Zulassungsgegenstand	455.08	Anlage	<b>23</b>
Inhalt der Anlage	Hauptansichten		





Elektronische Kopie der abZ des DIBt: Z-43.12-308

copyright by: HAAS+SOHN Ofentechnik GmbH, A-5412 Puch, Urstein Nord 67		Maßstab:	1:10
Zulassungsgegenstand	455.08	Anlage	<b>24</b>
Inhalt der Anlage	Schnitt durch Seitenansicht		