

BLACKBULL

800°C OBERHITZEGRILL TYP: HELLBOY



**Aufbau- und Bedienungsanleitung, sowie
Garantie- und Gewährleistungserklärung**



BLACKBULL

DE

HellBoy – Oberhitze grill

Sehr geehrte Kundin, sehr geehrter Kunde,
es freut uns, dass Sie sich für den Erwerb eines 800°C Oberhitze grill des Typs HellBoy von BlackBull entschieden haben. Unser Bestreben ist es, Produkte der besten Qualität anzubieten, die Ihren hohen Erwartungen gerecht werden.

Damit Sie lange und sicher Freude an unseren Produkten haben, gilt es die nachfolgenden Hinweise genau zu lesen.

Für das von Ihnen entgegengebrachte Vertrauen bedanken wir uns und wünschen nun viel Freude mit Ihrem New-York-Steakhouse-Oberhitze grill.

Ihr Team von BlackBull.

Erste Schritte:

Vor der ersten Inbetriebnahme des HellBoys ist es zunächst erforderlich, das Verpackungsmaterial vorsichtig zu entfernen. Bitte verwenden Sie hierbei – insbesondere beim Entfernen der Schutzfolie – keine spitzen Gegenstände wie Messer etc., da hierdurch die Edelstahloberfläche beschädigt werden könnte.

Im Lieferumfang enthalten sind:

Pos.	Menge	Beschreibung
1.	1	Oberhitze grill Typ HellBoy mit Gasschlauch und Druckminderer
2.	1	Grillrost
3.	1	Grillrostgriff
4.	2	Grillrostaufnahmen (links / rechts)
5.	1	Gastronorm Edelstahlpfanne
6.	1	Batterie Typ Micro AA, 1,5 V



BLACKBULL

Kontrollieren Sie den Lieferumfang bitte auf Vollständigkeit!

Arbeiten Sie die folgenden fünf Schritte bitte bewusst nacheinander ab und achten Sie hierbei auf die nötige Sorgfalt.

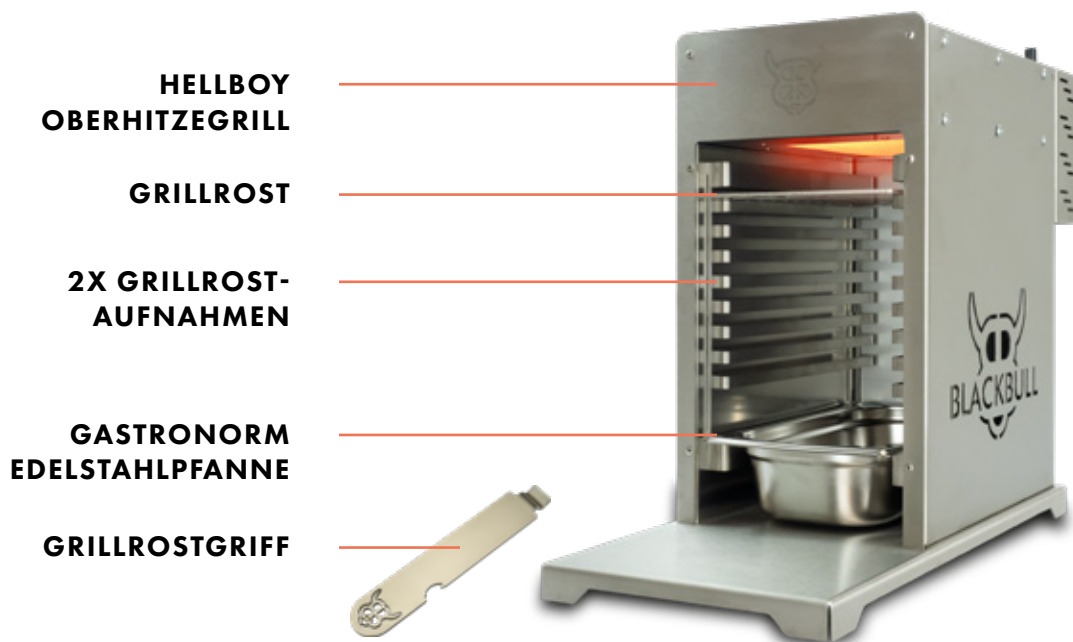
1. Sobald das Verpackungsmaterial entfernt ist, stellen Sie den Oberhitze grill bitte auf einen ebenen, festen und nicht brennbaren Untergrund.

2. Sodann setzen Sie bitte die beiden Grillrostaufnahmen in den Brennraum des Oberhitze grill ein. Hierzu müssen Sie die Grillrostaufnahmen lediglich bis an die hintere Wand des Brennraums führen und diese in die Aufnahmen in der Gehäuseinnenseite einsetzen.

3. Als nächsten Schritt setzen nehmen Sie die Edelstahlpfanne zur Hand und legen diese auf die unterste Schiene der Grillrostaufnahme. Den Grillrost setzen Sie auf eine der übrigen Schienen der Grillrostaufnahmen oberhalb der Edelstahlpfanne. Im „kalten“ Zustand kann dieser Vorgang ohne den Grillrostgriff bewerkstelligt werden. Sobald der HellBoy jedoch in Benutzung ist – oder auch nach der Nutzung – verwenden Sie zum Herein- und Herausnehmen des Grillrostes bitte zwingend den Grillrostgriff, da sämtliche Teile des HellBoys bei der Nutzung sehr heiß werden!

4. Die mitgelieferte Batterie setzen Sie jetzt in den Piezozünder ein. Hierzu einfach den Druckknopf entgegen des Uhrzeigersinns abschrauben.

5. Als letzten Schritt kontrollieren Sie bitte sorgfältig den Gasanschluss auf Beschädigungen und schließen nun eine handelsübliche Propangasflasche mit dem nötigen Drehmoment an den Druckminderer an. Beachten Sie, dass es sich hierbei um ein Linksgewinde handelt.



BLACKBULL

DE

Vor der ersten Inbetriebnahme:

Damit einem langen und v.a. sicheren Umgang mit Ihrem HellBoy nichts im Wege steht, ist dieser zunächst **„auszubrennen“**.

Hintergrund dieses Vorgangs ist, dass trotz des Verwendens von Edelstahl aus Gesundheitsgründen ein erstes Ausbrennen dringend empfohlen wird. Ggf. vorhandene Öle und Fette aus der Produktion werden so beseitigt. Zudem wird durch dieses erste Ausbrennen der Keramikbrenner gesäubert, was anfangs zu Rauchbildung führen kann.

Zur Inbetriebnahme öffnen Sie bitte zunächst das Ventil der Gasflasche. Vergewissern Sie sich, dass kein Gas bestimmungswidrig aus dem Anschluss der Flasche oder dem Verbindungsventil am HellBoy austritt.

Nun testen Sie vorab die Funktion des Piezozünders. Drücken Sie hierzu auf den Startknopf. Sie hören nun ein „Klackern“ und sollten – wenn Sie in den Brennraum schauen, Zündfunken an dem Zünddraht erkennen.

Wenn dies der Fall ist, nehmen Sie den Finger bitte vom Piezozünder. Drücken – und halten – Sie nun den Gasregler zur Überbrückung der Zündsicherung auf der höchsten Flammstufe nach unten. Sie hören nun das Gas über das Venturi-Ventil in den Keramikbrenner einströmen. Nach etwa 4-6 Sekunden drücken und halten Sie nun den Piezozünder bis der HellBoy zündet. Hiernach halten Sie den Gasregler noch etwa 5 Sekunden gedrückt, bis das nötige Volumen an Gas im Brennraum ist und die Temperatur ausreicht, um die Zündsicherung nicht auszulösen. Wenn dies der Fall ist, nehmen Sie bitte den Finger vom Gasregler. Ihr HellBoy ist nun in Betrieb und wird innerhalb von etwa 5 Minuten auf ca. 800°C erhitzen. Die Keramikschalen im Inneren des Brennraums beginnen nun rot zu glühen.

Zum Wechseln der Batterie – sollte diese einmal entladen sein – drehen Sie bitte den Zündknopf ab, nehmen Sie die leere Batterie heraus und ersetzen Sie diese durch eine neue Batterie des Typs Micro AA, 1,5 V.



SICHERHEITS- UND WARNHINWEIS 1:

Sollte ein „Klackern“ des Zünders nicht zu hören sein oder der HellBoy nicht innerhalb von maximal 10 Sekunden (!) zünden, schließen Sie bitte die Gaszufuhr wieder, vergewissern Sie sich, dass die im Piezozünder eingesetzte Batterie (Typ Micro AA, 1,5 V) nicht entleert ist und pusten Sie kräftig in den Brennraum um eventuell angesammeltes Gas herauszublasen. Andernfalls besteht bei einem neuen Zündversuch die Gefahr der Gasverpuffung.

Bitte stellen Sie sich beim Zünden zwingend hinter den HellBoy! Personen dürfen während des Zündens nicht im Frontbereich des HellBoy stehen, da bei der Zündung eine Flamme kurzzeitig aus dem Gehäuse austreten und es zu Brandverletzungen kommen kann!



BLACKBULL

Technische Informationen:

Der HellBoy darf als Gasgrillgerät zwingend nur im Freien verwendet werden!

BESTIMMUNGSLÄNDER:	DE/AT/CH/HU
HERSTELLER:	BlackBull GmbH
NAME:	HellBoy (HB-0015)
WÄRMEBELASTUNG:	2,2 - 3,2 kW
GASART:	Propan (G31), Butan (G30)
GERÄTEKATEGORIE:	I3B/P (50)
GEPRÜFT NACH:	EN 498:2012
EINGANGSDRUCK:	50 mbar



SICHERHEITS- UND WARNHINWEIS 2:

Beim Umgang mit Propangas ist eine gesteigerte Sorgfaltspflicht und ein vorsichtiger Umgang zu gewährleisten. Das Propangas kann durch Entzündung / Verpuffung zu erheblichen Sach- und Gesundheitsschäden (Verbrennungen etc.) bis hin zum Tode führen.

Zünden Sie den HellBoy daher stets wie unter „Vor der ersten Inbetriebnahme“ beschrieben, damit kein Propangas unverbrannt entweichen und es so zu einer Verpuffung kommen kann! Beachten Sie zudem, dass Propangas schwerer als Luft ist und daher zu Boden sinkt.

Sollte der HellBoy während des Betriebes einmal ausgehen, zünden Sie diesen nicht sofort erneut, sondern vergewissern Sie sich, dass keine Gasansammlung im Brennraum vorhanden ist!

Nach dem ersten Ausbrennvorgang, welcher mindestens 10 Minuten dauern sollte, ist Ihr HellBoy nun betriebsbereit.



BLACKBULL

DE

Bedienungsanleitung:



SICHERHEITS- UND WARNHINWEIS 3:

Sämtliche Teile des HellBoy werden beim Grillvorgang heiß. Um Verbrennungen zu vermeiden, ist darauf zu achten, dass diese Teile nicht mit den Hautflächen in Berührung kommen. Halten Sie Kinder von dem HellBoy fern!

Zudem ist der HellBoy nur im Freien zu betreiben und das Abkühlen nach dem Grillieren kann – witterungsabhängig – bis zu einer Stunde dauern, währenddessen nach wie vor Verbrennungsgefahr an den heißen Flächen besteht.

ACHTEN SIE DARAUF, DASS DER HELLBOY AUF EINER EBENEN FLÄCHE STEHT, DAMIT ER NICHT UMKIPPEN KANN!

Nachdem Sie – wie unter „Vor der ersten Inbetriebnahme“ beschrieben – den HellBoy vorsichtig gezündet haben, warten Sie etwa 5 Minuten, bis sich der Keramikbrenner auf etwa 800°C erhitzt hat. Sodann können Sie Ihr Grillgut auf den kalten Rost legen und diesen mit dem Grillrostgriff vorsichtig in den Brennraum einsetzen.

Der HellBoy eignet sich für sämtliche Lebensmittel (von jeglichem Fleisch über Fisch, Gemüse etc.). Verschiedene Temperaturebenen können von Ihnen sinnvoll genutzt werden. Je näher Sie Ihr Grillgut in den Bereich des Keramikbrenners bringen, desto heißer ist es dort. Nach unten hin nimmt die Temperatur stetig ab.

Während des Grillens kann die Gaszufuhr mithilfe des Drehreglers reguliert und so die gewünschte Temperatur des HellBoys gesteuert werden.

Nach Beendigung des Grillvorgangs schließen Sie den Drehregler und vergewissern Sie sich, dass die Keramikbrenner erloschen sind. Schließen Sie dann das Ventil an der Propangasflasche.



BLACKBULL

Pflegehinweise und Schutz nach Ende des Grillvorgangs:

Damit Sie an Ihrem HellBoy lange und uneingeschränkte Freude haben, empfehlen wir nach dem Ende des Grillvorgangs wie folgt vorzugehen und die Pflegetipps zu beachten:

Lassen Sie den HellBoy abkühlen. Entfernen Sie vorsichtig mit einem Haushaltstuch Essensrückstände. Sowohl die Edelstahlpfannen, als auch der Grillrost, die Grillrostaufnahmen und der Grillrostgriff sind spülmaschinengeeignet. Das Innere der Brennkammer reinigen Sie sanft mit haushaltsüblichen Reinigungsmitteln.

Der HellBoy sollte außerdem – wenn er ganzjährig im Freien steht – mit der als Zubehör erhältlichen Abdeckhaube geschützt werden. Hierdurch wird er vor Witterungseinflüssen und der Sonne geschützt und Schmutz oder Insekten können nicht das Venturi-Röhrchen blockieren.

Ein Verfärben des HellBoys – insbesondere im Innenraum durch die Hitze und das Fett, aber auch an der Front – sind leider nicht vermeidbar und stellen keinen Gewährleistungsfall oder Mangel dar.

Garantie- und Gewährleistungserklärung:

Mit dem Erwerb des Oberhitze-Grills HellBoy der Marke BlackBull haben Sie sich für ein hochwertiges Produkt entschieden. Damit Sie lange Freude hieran finden, gilt es die Bedienungs- und Pflegeanweisungen zu beachten. Da wir von unserer Qualität überzeugt sind, geben wir neben der gesetzlich bestehenden Gewährleistungsverpflichtung auch eine freiwillige Garantieerklärung ab.

Im Übrigen gelten nachfolgende Bedingungen:

1. Gegenüber Verbrauchern gewähren wir bei privater Nutzung des Geräts eine Garantie von 12 Monaten ab Kaufdatum.

Die Garantie für Verbraucher entfällt, sofern sie ein zur gewerblichen Nutzung geeignetes Gerät – auch teilweise – gewerblich nutzen.

2. Voraussetzung für unser Garantieverprechen sind der Kauf des Geräts in Deutschland bei einem unserer Vertragshändler oder über BlackBull direkt, sowie die Übersendung einer Kopie des Kaufbeleges / der Rechnung und dieses Garantiescheins an uns.

3. Mängel müssen innerhalb von 14 Tagen nach Erkennbarkeit uns gegenüber schriftlich angezeigt werden.

HAFTUNGSAUSSCHLUSS:

Verfärbungen der Gehäuseinnen- und/oder -außenseite infolge Hitze oder Fett stellen weder einen Gewährleistungs- noch einen Garantiefall dar und sind aufgrund der extremen Hitzeentwicklung leider unvermeidbar; selbiges gilt für ggf. auftretende Gehäuseverformungen durch Hitze.



BLACKBULL

DE

Garantie- und Gewährleistungserklärung:

Besteht der Garantieanspruch zu Recht, entscheiden wir, auf welche Art der Schaden/Mangel behoben werden soll, ob durch Reparatur oder durch Austausch eines gleichwertigen Geräts.

4. Garantieleistungen werden nicht für Mängel erbracht, die auf der Nichtbeachtung der Gebrauchsanweisung, unsachgemäßer Behandlung oder normaler Abnutzung des Geräts beruhen. Ferner sind Garantieansprüche ausgeschlossen, wenn nicht von uns autorisierte Stellen – oder Sie – Arbeiten und/oder Veränderungen an dem Gerät vorgenommen haben.

5. Durch Garantieleistungen wird die Garantiezeit nicht verlängert. Es besteht auch kein Anspruch auf neue Garantieleistungen. Diese Garantieerklärung ist eine freiwillige Leistung unsererseits. Die gesetzlichen Gewährleistungsrechte werden durch diese Garantie nicht berührt.

Bei Fragen zum Produkt, Hinweisen, Lob, Kritik und Garantie- und Gewährleistungsfällen wenden Sie sich bitte an:

BLACKBULL GMBH

Frankenhof 6
74245 Löwenstein
Germany
www.blackbull-grill.de
bbq@blackbull-grill.de

BlackBull ist eine beim Deutschen Patent- und Markenamt in München unter der Marken-Nr. 30 2016 213 131 eingetragene und geschützte Marke.

HellBoy: EG Baumusterprüfbescheinigung CE-0085-19

Weitere Produkte, sowie Zubehör und hilfreiche Tipps und Links finden Sie auf unserer Homepage (www.blackbull-grill.de) oder dem Facebook-Profil (www.facebook.com/BlackBullGrill).



BLACKBULL

EN

800°C TOP HEAT GRILL TYPE: HELLBOY



**Assembly and operating instructions, as well as
Guarantee and warranty declaration**



BLACKBULL

EN

HellBoy - top heat grill

Dear customer,

We are pleased that you've decided to purchase a HellBoy 800°C top-heat grill from BlackBull. Our goal is to offer the best quality products that will meet your high expectations.

In order for you to enjoy our products for a long time, it is important to read the following instructions carefully.

We would like to thank you for the trust you have placed in us and wish you much enjoyment with your New York Steakhouse top heat grill.

Your team from BlackBull.

First steps:

Before using the HellBoy for the first time, it is first necessary to carefully remove the packaging material.

Please do not use any sharp objects such as knives etc. - especially when removing the protective foil, as this could damage the stainless steel surface.

Included in delivery are:

Pos.	Quantity	Description
1.	1	top heat grill type HellBoy with gas hose and pressure reducer
2.	1	grill grate
3.	1	grill grate handle
4.	2	grill grate holders (left / right)
5.	1	Gastronorm stainless steel pan
6.	1	battery type Micro AA, 1.5 V

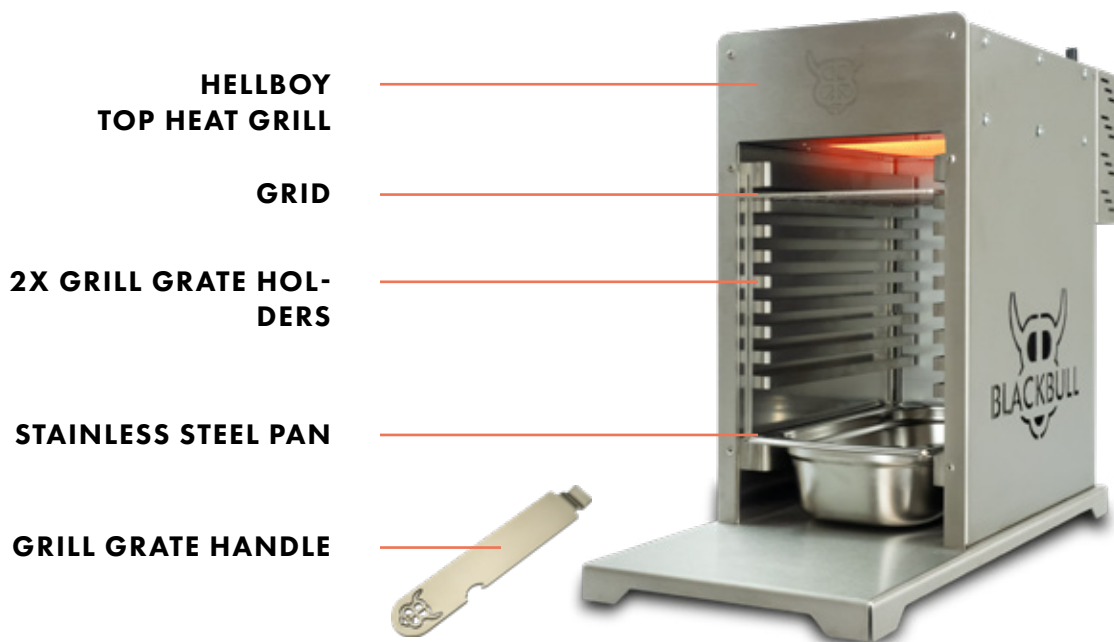


BLACKBULL

Please check the scope of delivery for completeness!

Please consciously work through the following five steps one after the other and take the necessary care.

1. As soon as the packaging material has been removed, please place the grill on a leveled, solid and non-flammable surface,
2. Then insert the two grill grate holders into the HellBoy. For this purpose, you only have to guide the grill grate holders to the inner rear wall of the HellBoy and insert them into the holders in the housing.
3. The next step is to take the stainless steel grid and place it on the lowest rail of the grill grate holder.
4. Now insert the supplied battery into the piezo igniter. To do this, simply turn the push button counterclockwise.
- 5 As a last step, please carefully check the gas connection for damage and now connect a commercially available propane gas bottle to the pressure reducer with the necessary torque. Note that this is a left-hand thread.



BLACKBULL

EN

Before the first start-up:

To ensure that nothing stands in the way of a long and above all safe use of your HellBoy, it must first be „burnt out“.

The background to this procedure is that, despite the use of stainless steel for health reasons a first burnout is strongly recommended. Any oil and grease from the production process will be removed in this way. In addition, this initial burnout cleans the ceramic burner.

For start-up, please open the valve of the gas bottle first. Make sure that no gas is escaping from the connection of the bottle or the connection valve on the HellBoy. Now test the function of the piezo igniter in advance. To do this, press the start button. You will hear a „clacking“ sound and - if you look into the HellBoy - you should see sparks on the ignition wire.

If this is the case, please take your finger off the piezo igniter.

Now press - and hold - the gas control down to bypass the ignition fuse at the highest flame setting. You will now hear the gas flowing into the ceramic burner via the venturi valve. After about 4-6 seconds, press and hold the piezo igniter until the HellBoy ignites. After this hold the control for about 5 seconds until the temperature is sufficient to not trigger the ignition safety device.

If this is the case, please take your finger from the control.

Your HellBoy is now in operation and will within about 5 minutes heat up to about 800°C. The ceramic tiles inside the HellBoy will now start to glow red. To change the battery - should it be discharged - please turn off the ignition knob, remove the empty battery and replace it with a new battery of the type Micro AA, 1.5 V.

SAFETY AND WARNING NOTICE 1:

If a „clack“ of the igniter is not heard or the HellBoy does not ignite within a maximum of 10 seconds (!), please close the gas supply again, make sure that the battery (type Micro AA, 1.5 V) in the piezo igniter is not discharged and blow air into the HellBoy to remove any gas that may have accumulated. Otherwise, there is a risk of gas deflagration when attempting to ignite again.

Please stand behind the HellBoy when igniting! Persons must not stand in front of the HellBoy during ignition as a flame may briefly escape from the housing during ignition and could lead to burn injuries!



BLACKBULL

Technical information:

The HellBoy may only be used outdoors as a gas grill!

COUNTRIES OF DESTINATION:	DE/AT/CH/HU
MANUFACTURER:	BLACKBULL GMBH
NAME:	HELLBOY (HB-0015)
HEAT LOAD:	2,2 - 3,2 KW
GAS TYPE:	PROPANE (G31), BUTANE (G30)
APPLIANCE CATEGORY:	I3B/P (50)
TESTED ACCORDING TO:	EN 498:2012
INLET PRESSURE:	50 MBAR



SAFETY AND WARNING NOTICE 2:

When handling propane gas, use increased due diligence and cautious handling and notice, that Propane gas can cause considerable damage to property and health (burning, etc.) or even death.

Therefore, always ignite the HellBoy as described under „Before the first start-up“, so that no propane gas can escape unburned and cause a deflagration!

Also note that propane gas is heavier than air and therefore sinks to the ground. If the HellBoy should ever go out during operation, do not ignite it again immediately, but make sure that there is no gas accumulation inside the HellBoy!

After the first burnout process, which should take at least 10 minutes, your HellBoy is now ready for operation.



BLACKBULL

EN

Instruction manual:



SAFETY AND WARNING NOTICE 3:

All parts of the HellBoy become hot during the grilling process. To avoid burns make sure that these parts do not come into contact with skin surfaces.

Keep children away from the HellBoy!

The HellBoy is only to be operated outdoors and cooling down after grilling can - depending on the weather - take up to one hour, during which there is still a risk of burns on the hot surfaces.

MAKE SURE THAT THE HELLBOY IS PLACED ON A LEVEL SURFACE SO THAT IT CANNOT TIP OVER!

After you have carefully ignited the HellBoy - as described under „Before the first start-up“ - wait about 5 minutes until the ceramic burner has heated up to approximately 800°C.

Then you can place your food on the grid and carefully insert it into the HellBoy with the grate handle. The HellBoy is suitable for all foods (from any meat to fish, vegetables, etc.).

Different temperature levels can be used by you in a meaningful way. The closer you bring your food to the area of the ceramic burner, the hotter it is there. Towards the bottom, the temperature decreases steadily.

During grilling, the gas supply can be regulated using the control and the desired temperature of the HellBoy can be controlled.

Once you have finished grilling, close the control and make sure that the ceramic burners are extinguished.

Then close the valve on the propane bottle.



BLACKBULL

Care instructions and protection after the end of grilling:

To ensure that you can enjoy your HellBoy for a long time without any defects, we recommend you to proceed as follows and observe the care tips:

Let the HellBoy cool down. Carefully remove food residues with a household cloth.

The stainless steel pan, the grid, the grill grate holders and the grill grate handle are all dishwasher safe.

The inside of the HellBoy can be cleaned gently with household cleaning agents.

The HellBoy should also be protected - if it is outdoors all year round - with the cover available as an accessory.

This will protect it from the weather and the sun, and dirt or insects cannot block the Venturi tube.

A discoloration of the HellBoy - especially in the interior by the heat and the grease, but also at the the front - are unfortunately unavoidable and do not represent a warranty case or defect.

Warranty and Guarantee Statement:

With the purchase of the top heat grill HellBoy you have chosen a high quality product. In order for you to enjoy it for a long time, it is important to follow the operating and care instructions. Since we are convinced of our quality, we also provide a voluntary guarantee in addition to the legally existing warranty obligation

In all other respects the following conditions apply:

1. We grant a warranty of 24 months from the date of purchase to consumers for private use of the device. If the product is used commercially, we grant a warranty of 12 months for the device when purchased by entrepreneurs. The warranty for consumers is reduced to 12 months, if they use an appliance suitable for commercial use - even partially - commercially.
2. The condition for our guarantee promise is the purchase of the device in Germany from one of our authorized dealers or via BlackBlack. as well as the sending of a copy of the invoice and this warranty certificate to us.
3. Defects must be reported to us in writing within 14 days after they become apparent.

DISCLAIMER:

Discoloration of the inside and/or outside of the housing due to heat or grease does not constitute a warranty or guarantee claim and is unfortunately unavoidable due to the extreme heat; the same applies to any housing deformation due to heat.



BLACKBULL

EN

Warranty and Guarantee Statement:

If the guarantee claim is justified, we shall decide how the damage/defect is to be remedied, whether by repair or by replacement of an equivalent device.

4. Guarantee services are not provided for defects that are based on the non-observance of the instructions for use, improper handling or normal wear and tear of the device. Furthermore guarantee claims are excluded, if non authorized entities - or you – replace parts or try to repair the grill, as well as modifications.

5. The guarantee period is not extended by guarantee services. There is also no right to new guarantee services. This guarantee declaration is a voluntary service on our part. The statutory warranty rights are not affected by this guarantee.

For questions about the product, hints, praise, criticism and warranty and guarantee cases, please contact please contact:

BLACKBULL GMBH

Frankenhof 6
74245 Löwenstein
Germany
www.blackbull-grill.de
bbq@blackbull-grill.de

BlackBull is a trademark registered at the German Patent and Trademark Office in Munich under the Trademark No. 30 2016 213 131.

HellBoy: EC Type Examination Certificate CE-0085-19

More products, as well as accessories and helpful tips and links can be found on our homepage (www.blackbull-grill.de) or the Facebook profile (www.facebook.com/BlackBullGrill).



BLACKBULL

FR

GRIL À CHALEUR SUPÉRIEURE DE 800°C TYPE : HELLBOY



**Instructions de montage et d'utilisation, ainsi que
Garantie et déclaration de garantie**



BLACKBULL

HellBoy - grill à chaleur maximale

FR

Cher client,

Nous sommes heureux que vous ayez décidé d'acheter un HellBoy 800°C top-heat grill de BlackBull. Notre objectif est d'offrir des produits de la meilleure qualité qui répondront à vos attentes élevées. Afin que vous puissiez profiter de nos produits pendant longtemps, il est important de lire attentivement les instructions suivantes.

Nous vous remercions de la confiance que vous nous accordez et vous souhaitons beaucoup de plaisir avec votre grill New York Steakhouse top heat.

Votre équipe de BlackBull.

Premiers pas :

Avant d'utiliser le HellBoy pour la première fois, il est d'abord nécessaire de retirer soigneusement le matériel d'emballage.

N'utilisez pas d'objets pointus tels que des couteaux, etc. - surtout lorsque vous retirez le film de protection, car cela pourrait endommager la surface en acier inoxydable.

Sont inclus dans la livraison:

Pos.	Quantité	Description
1.	1	grill à chaleur supérieure type HellBoy avec tuyau de gaz et réducteur de pression
2.	1	grille de grill
3.	1	poignée pour la grille
4.	2	supports de grille (gauche / droite)
5.	1	poêle Gastronorm en acier inoxydable
6.	1	pile type Micro AA, 1,5 V



BLACKBULL

FR

Veillez vérifier que le contenu de la livraison est complet !

Veillez parcourir consciemment les cinq étapes suivantes l'une après l'autre et apporter le soin nécessaire.

1. Dès que le matériel d'emballage a été retiré, veuillez placer le grill sur une surface plane, solide et ininflammable,
2. Insérez ensuite les deux supports de grille dans le HellBoy. Pour ce faire, il vous suffit de guider les supports de grille vers la paroi arrière intérieure du HellBoy et de les insérer dans les supports du boîtier.
3. L'étape suivante consiste à prendre la grille en acier inoxydable et à la placer sur le rail le plus bas du support de grille.
4. Insérez maintenant la pile fournie dans l'allumeur piézoélectrique. Pour ce faire, il suffit de tourner le bouton-poussoir dans le sens inverse des aiguilles d'une montre.
- 5 Pour finir, vérifiez soigneusement que le raccord de gaz n'est pas endommagé et raccordez maintenant une bouteille de gaz propane disponible dans le commerce au détendeur avec le couple nécessaire.

Notez qu'il s'agit d'un filetage à gauche.

**HELLBOY GRILLE DE
CHALEUR SUPÉRIEURE**

GRILLE

**2X SUPPORTS
DE GRILLE**

**POÊLE EN ACIER IN-
OXYDABLE**

POIGNÉE DE GRILLE



BLACKBULL

Avant la première mise en route :

FR

Pour s'assurer que rien ne s'oppose à une utilisation longue et surtout sûre de votre HellBoy, il faut d'abord le „brûler“.

Cette procédure s'explique par le fait que, malgré l'utilisation d'acier inoxydable pour des raisons sanitaires, un premier brûlage est fortement recommandé. L'huile et la graisse provenant du processus de production seront ainsi éliminées. En outre, ce premier brûlage permet de nettoyer le brûleur en céramique.

Pour le démarrage, veuillez d'abord ouvrir la valve de la bouteille de gaz. Assurez-vous qu'aucun gaz ne s'échappe du raccord de la bouteille ou de la valve de raccordement du HellBoy. Testez maintenant au préalable le fonctionnement de l'allumeur piézoélectrique. Pour ce faire, appuyez sur le bouton de démarrage. Vous entendrez un „claquement“ et - si vous regardez dans le HellBoy - vous devriez voir des étincelles sur le fil d'allumage.

Si c'est le cas, retirez votre doigt de l'allumeur piézoélectrique.

Maintenant, appuyez - et maintenez - la commande de gaz vers le bas pour contourner le fusible d'allumage au réglage de flamme le plus élevé.

Vous allez maintenant entendre le gaz s'écouler dans le brûleur en céramique via la valve venturi.

Après environ 4 à 6 secondes, appuyez sur l'allumeur piézo et maintenez-le enfoncé jusqu'à ce que le HellBoy s'allume.

Ensuite, maintenez la commande pendant environ 5 secondes jusqu'à ce que la température soit suffisante pour ne pas déclencher le dispositif de sécurité de l'allumage.

Si c'est le cas, veuillez retirer votre doigt de la commande.

Votre HellBoy est maintenant en service et, en l'espace de 5 minutes environ, il chauffera jusqu'à 800°C environ.

Les carreaux de céramique à l'intérieur du HellBoy vont maintenant commencer à briller en rouge.

Pour remplacer la pile - si elle est déchargée - éteignez le bouton d'allumage, retirez la pile vide et remplacez-la par une nouvelle pile de type Micro AA, 1,5 V.



AVIS DE SÉCURITÉ ET D'AVERTISSEMENT 1 :

Si vous n'entendez pas le „clac“ de l'allumeur ou si le HellBoy ne s'allume pas dans un délai maximum de 10 secondes (!), veuillez refermer l'arrivée de gaz, assurez-vous que la pile (type Micro AA, 1,5 V) de l'allumeur piézoélectrique n'est pas déchargée et soufflez de l'air dans le HellBoy pour éliminer tout gaz qui pourrait s'être accumulé. Sinon, il y a un risque de déflagration du gaz lors de la nouvelle tentative d'allumage.

Veuillez vous tenir derrière le HellBoy lors de l'allumage ! Les personnes ne doivent pas se tenir devant le HellBoy pendant l'allumage car une flamme peut s'échapper brièvement du boîtier pendant l'allumage et peut entraîner des brûlures !



BLACKBULL

FR

Informations techniques :

Le HellBoy ne peut être utilisé à l'extérieur que comme un gril à gaz !

PAYS DE DESTINATION :	DE/AT/CH/HU
FABRICANT :	BLACKBULL GMBH
NOM :	HELLBOY (HB-0015)
CHARGE CHALEUR :	2,2 - 3,2 KW
TYPE DE GAZ :	PROPANE (G31), BUTANE (G30)
CATÉGORIE D'APPAREIL :	I3B/P (50)
TESTÉ SELON :	EN 498:2012
PRESSION D'ENTRÉE :	50 MBAR



AVIS DE SÉCURITÉ ET D'AVERTISSEMENT 2 :

Lors de la manipulation du gaz propane, utilisez une diligence accrue et une manipulation prudente et remarquez, que le gaz propane peut causer des dommages considérables à la propriété et à la santé (brûlures, etc.) ou même la mort.

Par conséquent, allumez toujours le HellBoy comme décrit dans la section „Avant la première mise en marche“, afin que le gaz propane ne puisse pas s'échapper sans être brûlé et provoquer une déflagration !

Notez également que le gaz propane est plus lourd que l'air et qu'il coule donc vers le sol. Si jamais le HellBoy s'éteint pendant le fonctionnement, ne le rallumez pas immédiatement, mais assurez-vous qu'il n'y a pas d'accumulation de gaz à l'intérieur du HellBoy !

Après le premier processus de combustion, qui devrait prendre au moins 10 minutes, votre HellBoy est maintenant prêt à fonctionner.



BLACKBULL

Manuel d'instruction :

FR



AVIS DE SÉCURITÉ ET D'AVERTISSEMENT 3 :

Toutes les pièces du HellBoy deviennent chaudes pendant le processus de grillage. Pour éviter les brûlures, veillez à ce que ces pièces n'entrent pas en contact avec les surfaces de la peau. Tenez les enfants éloignés du HellBoy !

Le HellBoy ne doit être utilisé qu'à l'extérieur et le refroidissement après la grillade peut - selon le temps - prendre jusqu'à une heure, pendant laquelle il y a toujours un risque de brûlures sur les surfaces chaudes.

VEILLEZ À CE QUE LE HELLBOY SOIT PLACÉ SUR UNE SURFACE PLANE AFIN QU'IL NE PUISSE PAS SE RENVERSER !

Après avoir soigneusement allumé le HellBoy - comme décrit dans la section „Avant la première mise en marche” - attendez environ 5 minutes jusqu'à ce que le brûleur en céramique atteigne environ 800°C.

Vous pouvez alors placer vos aliments sur la grille et les insérer délicatement dans le HellBoy à l'aide de la poignée de la grille.

Le HellBoy convient à tous les aliments (de la viande au poisson, aux légumes, etc.). Vous pouvez utiliser différents niveaux de température de manière judicieuse. Plus vous approchez vos aliments de la zone du brûleur en céramique, plus ils y sont chauds. Vers le bas, la température diminue régulièrement.

Pendant le grillage, vous pouvez régler l'arrivée de gaz à l'aide de la commande et contrôler la température souhaitée du HellBoy.

Lorsque vous avez terminé de griller, fermez la commande et assurez-vous que les brûleurs en céramique sont éteints.

Fermez ensuite la valve de la bouteille de propane.



BLACKBULL

FR

Conseils d'entretien et protection après la fin des grillades :

Pour que vous puissiez profiter longtemps de votre HellBoy sans aucun défaut, nous vous recommandons de procéder comme suit et de respecter les conseils d'entretien :

Laissez le HellBoy refroidir. Enlevez soigneusement les résidus d'aliments avec un chiffon ménager.

La casserole en acier inoxydable, la grille, les supports de la grille de cuisson et la poignée de la grille de cuisson peuvent être lavés au lave-vaisselle.

L'intérieur du HellBoy peut être nettoyé délicatement avec des produits ménagers.

Si le HellBoy reste dehors toute l'année, il faut également le protéger avec la housse disponible en accessoire.

Celle-ci le protégera des intempéries et du soleil, et la saleté ou les insectes ne pourront pas bloquer le tube Venturi.

Une décoloration du HellBoy - surtout à l'intérieur par la chaleur et la graisse, mais aussi à l'avant - sont malheureusement inévitables et ne représentent pas un cas de garantie ou un défaut.

Déclaration de garantie et d'assurance :

En achetant le gril à chaleur supérieure HellBoy, vous avez choisi un produit de haute qualité. Pour que vous puissiez en profiter longtemps, il est important de suivre les instructions d'utilisation et d'entretien. Comme nous sommes convaincus de notre qualité, nous vous offrons une garantie volontaire en plus de l'obligation de garantie légale.

Pour le reste, les conditions suivantes s'appliquent :

1. Nous accordons une garantie de 24 mois à compter de la date d'achat aux consommateurs pour une utilisation privée de l'appareil. Si le produit est utilisé à des fins commerciales, nous accordons une garantie de 12 mois pour l'appareil lorsqu'il est acheté par des entrepreneurs. La garantie pour les consommateurs est réduite à 12 mois, s'ils utilisent - même partiellement - commercialement un appareil adapté à un usage commercial.

2. La condition de notre promesse de garantie est l'achat de l'appareil en Allemagne auprès de l'un de nos revendeurs agréés ou via BlackBlack. ainsi que l'envoi d'une copie de la facture et de ce certificat de garantie.

3. Les défauts doivent nous être signalés par écrit dans les 14 jours suivant leur apparition.

CLAUSE DE NON-RESPONSABILITÉ :

La décoloration de l'intérieur et/ou de l'extérieur du boîtier due à la chaleur ou à la graisse ne constitue pas un droit à la garantie et est malheureusement inévitable en raison de la chaleur extrême ; il en va de même pour toute déformation du boîtier due à la chaleur.



BLACKBULL

Déclaration de garantie et d'assurance :

Si le recours à la garantie est justifié, nous déciderons de la manière de remédier au dommage/dé-faut, soit par une réparation, soit par le remplacement d'un appareil équivalent.

4. Les services de garantie ne sont pas fournis pour les défauts qui sont basés sur le non-respect du mode d'emploi, une manipulation inappropriée ou l'usure normale de l'appareil. En outre, les demandes de garantie sont exclues si des entités non autorisées - ou vous-même - remplacent des pièces ou tentent de réparer le gril, ainsi que les modifications.

5. La période de garantie n'est pas prolongée par les services de garantie. Il n'y a pas non plus de droit à de nouveaux services de garantie. Cette déclaration de garantie est un service volontaire de notre part. Les droits de garantie légaux ne sont pas affectés par cette garantie.

Pour toute question concernant le produit, les conseils, les éloges, les critiques et les cas de garantie, veuillez vous adresser à veuillez contacter :

BLACKBULL GMBH

Frankenhof 6
74245 Löwenstein
Germany
www.blackbull-grill.de
bbq@blackbull-grill.de

BlackBull est une marque déposée auprès de l'Office allemand des brevets et des marques à Munich sous la Marque déposée n° 30 2016 213 131.

HellBoy : Certificat d'examen CE de type CE-0085-19

Vous trouverez d'autres produits, ainsi que des accessoires et des conseils et liens utiles sur notre page d'accueil (www.blackbull-grill.de) ou sur notre profil Facebook (www.facebook.com/BlackBullGrill).



BLACKBULL

GRIGLIA A CALORE SUPERIORE A 800°C TIPO: HELLBOY

IT



**Istruzioni di montaggio e d'uso, così come
Garanzia e dichiarazione di garanzia**



BLACKBULL

HellBoy - griglia di calore superiore

Caro cliente,

Siamo lieti che abbia deciso di acquistare un HellBoy 800°C top-heat grill di BlackBull.

Il nostro obiettivo è quello di offrire i migliori prodotti di qualità che soddisferanno le tue alte aspettative.

Affinché lei possa godere a lungo dei nostri prodotti, è importante che legga attentamente le seguenti istruzioni.

Vorremmo ringraziarla per la fiducia che ha riposto in noi e le auguriamo tanto divertimento con la sua griglia a calore superiore New York Steakhouse.

Il vostro team di BlackBull.

Primi passi:

Prima di utilizzare HellBoy per la prima volta, è necessario rimuovere con cura il materiale di imballaggio.

Si prega di non utilizzare oggetti appuntiti come coltelli ecc. - soprattutto quando si rimuove la pellicola protettiva, in quanto ciò potrebbe danneggiare la superficie in acciaio inox.

Nella consegna sono inclusi:

Pos.	Quantità	Descrizione
1.	1	griglia termica superiore tipo HellBoy con tubo del gas e riduttore di pressione
2.	1	griglia
3.	1	maniglia della griglia
4.	2	supporti per la griglia (sinistra / destra)
5.	1	padella in acciaio inossidabile Gastronorm
6.	1	batteria tipo Micro AA, 1,5 V



BLACKBULL

Si prega di controllare la completezza della fornitura!

Si prega di lavorare consapevolmente attraverso i seguenti cinque passi uno dopo l'altro e di prestare la necessaria attenzione.

1. Non appena il materiale d'imballaggio è stato rimosso, si prega di posizionare la griglia su una superficie piana, solida e non infiammabile,
2. Poi inserisca i due supporti della griglia nell'HellBoy.
A tal fine, è sufficiente guidare i supporti della griglia verso la parete posteriore interna dell'HellBoy e inserirli nei supporti dell'alloggiamento.
3. Il passo successivo è quello di prendere la griglia in acciaio inossidabile e posizionarla sulla guida più bassa del portagriglia.
4. Ora inserite la batteria in dotazione nell'accenditore piezoelettrico. Per fare questo, basta girare il pulsante in senso antiorario.
5. Come ultimo passo, controllare attentamente che il collegamento del gas non sia danneggiato e collegare ora una bombola di gas propano disponibile in commercio al riduttore di pressione con la coppia necessaria.

Si noti che si tratta di una filettatura sinistra.

HELLBOY GRIGLIA DI CALORE SUPERIORE

GRIGLIA

2X SUPPORTI PER LA GRIGLIA

PADELLA IN ACCIAIO INOSSIDABILE

MANIGLIA PER LA GRIGLIA



BLACKBULL

Prima della prima messa in funzione:

Per assicurarsi che nulla ostacoli un uso lungo e soprattutto sicuro del vostro HellBoy, deve essere prima „bruciato“.

Lo sfondo di questa procedura è che, nonostante l'uso di acciaio inossidabile per motivi di salute un primo burnout è fortemente raccomandato. Qualsiasi olio e grasso dal processo di produzione sarà rimosso in questo modo. Inoltre, questo primo burnout pulisce il bruciatore in ceramica.

Per l'avvio, si prega di aprire prima la valvola della bombola del gas. Assicurarsi che il gas non fuoriesca dal raccordo della bombola o dalla valvola di collegamento dell'HellBoy. Ora provate prima il funzionamento dell'accenditore piezoelettrico. Per fare questo, premere il pulsante di accensione. Si sentirà un suono „clacking“ e - se si guarda nella HellBoy - si dovrebbero vedere scintille sul filo di accensione.

In questo caso, togliete il dito dall'accenditore piezoelettrico.

Ora premi - e tieni premuto - il controllo del gas verso il basso per bypassare il fusibile di accensione al massimo della fiamma.

Ora sentirete il gas fluire nel bruciatore di ceramica attraverso la valvola di Venturi.

Dopo circa 4-6 secondi, premi e tieni premuto l'accenditore piezo finché HellBoy si accende.

Dopo questo tenere il comando per circa 5 secondi fino a quando la temperatura è sufficiente per non far scattare il dispositivo di sicurezza dell'accensione.

In questo caso, togliete il dito dal comando.

Il vostro HellBoy è ora in funzione e in circa 5 minuti si riscalderà fino a circa 800°C.

Le piastrelle di ceramica all'interno dell'HellBoy inizieranno ora a brillare di rosso.

Per cambiare la batteria - nel caso in cui fosse scarica - si prega di spegnere la manopola di accensione, rimuovere la batteria scarica e sostituirla con una nuova batteria del tipo Micro AA, 1,5 V.

AVVISO DI SICUREZZA E AVVERTIMENTO 1:

Se non si sente un „clack“ dell'accenditore o la HellBoy non si accende entro un massimo di 10 secondi (!), si prega di chiudere nuovamente l'alimentazione del gas, assicurarsi che la batteria (tipo Micro AA, 1,5 V) nell'accenditore piezoelettrico non sia scarica e soffiare aria nella HellBoy per rimuovere il gas eventualmente accumulato. Altrimenti, c'è il rischio di deflagrazione del gas quando si tenta di accendere di nuovo.

Si prega di stare dietro l'HellBoy quando si accende! Le persone non devono stare davanti all'HellBoy durante l'accensione, in quanto una fiamma può uscire brevemente dall'alloggiamento durante l'accensione e può portare a lesioni da ustione!



BLACKBULL

Informazioni tecniche:

L'HellBoy può essere usato solo all'aperto come griglia a gas!

PAESI DI DESTINAZIONE:	DE/AT/CH/HU
PRODUTTORE:	BLACKBULL GMBH
NOME:	HELLBOY (HB-0015)
CARICO DI CALORE:	2,2 - 3,2 KW
TIPO DI GAS:	PROPANO (G31), BUTANO (G30)
CATEGORIA DELL'APPARECCHIO:	I3B/P (50)
TESTATO SECONDO:	EN 498:2012
PRESSIONE D'INGRESSO:	50 MBAR

IT



AVVISO DI SICUREZZA E AVVERTIMENTO 2:

Quando si maneggia il gas propano, usare maggiore diligenza e cautela e notare che il gas propano può causare notevoli danni alle cose e alla salute (bruciature, ecc.) o addirittura la morte.

Pertanto, accendere sempre la HellBoy come descritto in „Prima della prima messa in funzione“, in modo che il gas propano non possa fuoriuscire incombusto e causare una deflagrazione! Si noti inoltre che il gas propano è più pesante dell'aria e quindi affonda a terra.

Se l'HellBoy dovesse mai spegnersi durante il funzionamento, non riaccenderlo immediatamente, ma assicurati che non ci sia nessun accumulo di gas all'interno dell'HellBoy!

Dopo il primo processo di burnout, che dovrebbe durare almeno 10 minuti, il vostro HellBoy è ora pronto per il funzionamento.



BLACKBULL

Manuale d'istruzioni:

SICUREZZA E AVVERTENZE 3:

Tutte le parti dell'HellBoy diventano calde durante il processo di grigliatura. Per evitare ustioni, assicurarsi che queste parti non vengano a contatto con le superfici della pelle.

Tenere i bambini lontani dall'HellBoy!

L'HellBoy deve essere utilizzato solo all'aperto e il raffreddamento dopo la grigliatura può richiedere - a seconda del tempo - fino a un'ora, durante la quale c'è ancora il rischio di ustioni sulle superfici calde.

ASSICURATI CHE L'HELLBOY SIA POSIZIONATO SU UNA SUPERFICIE PIANA IN MODO CHE NON POSSA RIBALTARSI!

Dopo aver acceso con cura l'HellBoy - come descritto in „Prima della prima messa in funzione“ - aspettate circa 5 minuti finché il bruciatore in ceramica si sia riscaldato a circa 800°C.

A questo punto potete mettere il vostro cibo sulla griglia e inserirlo con cautela nell'HellBoy con la maniglia della griglia.

L'HellBoy è adatto a tutti i cibi (da qualsiasi carne al pesce, alle verdure, ecc.).

Diversi livelli di temperatura possono essere utilizzati da voi in modo significativo. Più si avvicina il cibo alla zona del bruciatore in ceramica, più è caldo. Verso il basso, la temperatura diminuisce costantemente.

Durante la grigliatura, l'alimentazione del gas può essere regolata tramite il comando e la temperatura desiderata dell'HellBoy può essere controllata.

Una volta finito di grigliare, chiudi il controllo e assicurati che i bruciatori di ceramica siano spenti. Poi chiudere la valvola della bombola di propano.



BLACKBULL

Istruzioni per la cura e la protezione dopo la fine della cottura alla griglia:

Affinché possiate godervi il vostro HellBoy a lungo e senza difetti, vi consigliamo di procedere come segue e di osservare i consigli per la cura:

Lasciare raffreddare l'HellBoy. Rimuovere accuratamente i residui di cibo con un panno domestico.

La padella in acciaio inossidabile, la griglia, i supporti della griglia e il manico della griglia sono tutti lavabili in lavastoviglie.

L'interno dell'HellBoy può essere pulito delicatamente con detergenti domestici.

L'HellBoy dovrebbe anche essere protetto - se è all'aperto tutto l'anno - con la copertura disponibile come accessorio.

Questo lo proteggerà dalle intemperie e dal sole, e lo sporco o gli insetti non potranno bloccare il tubo Venturi.

Uno scolorimento dell'HellBoy - soprattutto all'interno a causa del calore e del grasso, ma anche nella parte anteriore - sono purtroppo inevitabili e non rappresentano un caso di garanzia o un difetto.

Dichiarazione di garanzia e garanzia:

Con l'acquisto della griglia termica HellBoy avete scelto un prodotto di alta qualità. Affinché possiate godervelo a lungo, è importante seguire le istruzioni per l'uso e la cura. Poiché siamo convinti della nostra qualità, forniamo anche una garanzia volontaria in aggiunta all'obbligo di garanzia legalmente esistente

Per tutti gli altri aspetti valgono le seguenti condizioni:

1. Concediamo una garanzia di 24 mesi dalla data di acquisto ai consumatori per l'uso privato dell'apparecchio. Se il prodotto viene usato commercialmente, concediamo una garanzia di 12 mesi per il dispositivo quando viene acquistato da imprenditori. La garanzia per i consumatori si riduce a 12 mesi, se essi utilizzano commercialmente - anche parzialmente - un apparecchio adatto all'uso commerciale.

2. La condizione per la nostra promessa di garanzia è l'acquisto dell'apparecchio in Germania presso uno dei nostri rivenditori autorizzati o tramite BlackBlack. così come l'invio di una copia della fattura e di questo certificato di garanzia a noi.

3. I difetti devono essere segnalati a noi per iscritto entro 14 giorni dopo che sono diventati evidenti.

DISCLAIMER:

Lo scolorimento dell'interno e/o dell'esterno dell'alloggiamento dovuto al calore o al grasso non costituisce una richiesta di garanzia e purtroppo è inevitabile a causa del calore estremo; lo stesso vale per qualsiasi deformazione dell'alloggiamento dovuta al calore.



BLACKBULL

Dichiarazione di garanzia e garanzia:

Se la richiesta di garanzia è giustificata, decideremo come rimediare al danno/difetto, se con una riparazione o con la sostituzione di un apparecchio equivalente.

4

. Le prestazioni di garanzia non vengono fornite per i difetti che si basano sulla mancata osservanza delle istruzioni per l'uso, sull'uso improprio o sulla normale usura dell'apparecchio. Inoltre i diritti di garanzia sono esclusi, se entità non autorizzate - o voi - sostituiscono parti o cercano di riparare la griglia, così come le modifiche.

5. Il periodo di garanzia non viene prolungato dai servizi di garanzia. Non c'è nemmeno diritto a nuovi servizi di garanzia. Questa dichiarazione di garanzia è una prestazione volontaria da parte nostra. I diritti di garanzia legali non sono influenzati da questa garanzia.

Per domande sul prodotto, suggerimenti, lodi, critiche e casi di garanzia, si prega di contattare si prega di contattare:

BLACKBULL GMBH

Frankenhof 6
74245 Löwenstein
Germany
www.blackbull-grill.de
bbq@blackbull-grill.de

BlackBull è un marchio registrato presso l'Ufficio Tedesco Brevetti e Marchi di Monaco con il Marchio No. 30 2016 213 131.

HellBoy: Certificato di esame CE del tipo CE-0085-19

Altri prodotti, così come accessori e consigli utili e link possono essere trovati sulla nostra homepage (www.blackbull-grill.de) o sul profilo Facebook (www.facebook.com/BlackBullGrill).



BLACKBULL

PARRILLA DE CALOR SUPERIOR DE 800°C TIPO: HELLBOY

ES



**Instrucciones de montaje y funcionamiento, así como
La declaración de garantía y el certificado de garantía**



BLACKBULL

HellBoy - parrilla de calor superior

Estimado cliente,

Nos complace que haya decidido comprar una parrilla de calor superior HellBoy 800°C de BlackBull.

Nuestro objetivo es ofrecer productos de la mejor calidad que satisfagan sus altas expectativas. Para que pueda disfrutar de nuestros productos durante mucho tiempo, es importante que lea atentamente las siguientes instrucciones.

Nos gustaría agradecerle la confianza que ha depositado en nosotros y le deseamos que disfrute mucho de su parrilla de calor superior New York Steakhouse.

Su equipo de BlackBull.

Primeros pasos:

Antes de utilizar el HellBoy por primera vez, es necesario retirar cuidadosamente el material de embalaje.

Por favor, no utilice objetos afilados como cuchillos, etc. - especialmente al retirar la lámina protectora, ya que podría dañar la superficie de acero inoxidable.

La entrega incluye:

Pos.	Cantidad	Descripción
1.	1	parrilla de calor superior tipo HellBoy con manguera de gas y reductor de presión
2.	1	rejilla de parrilla
3.	1	asa de parrilla
4.	2	soportes de rejilla (izquierda / derecha)
5.	1	bandeja de acero inoxidable Gastronorm
6.	1	pila tipo Micro AA, 1,5 V



BLACKBULL

Compruebe que el volumen de suministro está completo.

Por favor, siga conscientemente los cinco pasos siguientes uno tras otro y preste la atención necesaria.

1. En cuanto haya retirado el material de embalaje, coloque la parrilla sobre una superficie nivelada, sólida y no inflamable,
2. A continuación, introduzca los dos soportes de la parrilla en el HellBoy. Para ello, sólo tiene que guiar los soportes de rejilla hacia la pared trasera interior del HellBoy e introducirlos en los soportes de la carcasa.
3. El siguiente paso es coger la rejilla de acero inoxidable y colocarla en el carril más bajo del soporte de rejilla.
4. Ahora inserte la batería suministrada en el encendedor piezoeléctrico. Para ello, simplemente gire el botón pulsador en sentido contrario a las agujas del reloj.
5. Como último paso, compruebe cuidadosamente que la conexión de gas no esté dañada y conecte ahora una bombona de gas propano comercial al reductor de presión con el par de apriete necesario. Tenga en cuenta que se trata de una rosca a la izquierda.

ES

**HELLBOY PARRILLA DE
CALOR SUPERIOR**

REJILLA

**2X SOPORTES
DE PARRILLA**

**CACEROLA DE ACERO
INOXIDABLE**

ASA DE LA PARRILLA



BLACKBULL

Antes de la primera puesta en marcha:

Para que nada se interponga en el camino de un uso largo y sobre todo seguro de su HellBoy, primero debe ser „quemado“.

El trasfondo de este procedimiento es que, a pesar del uso de acero inoxidable por razones de salud, se recomienda encarecidamente un primer quemado. De este modo, se eliminan los aceites y las grasas del proceso de producción. Además, este primer quemado limpia el quemador cerámico.

Para la puesta en marcha, abra primero la válvula de la botella de gas. Asegúrese de que no sale gas de la conexión de la botella o de la válvula de conexión del HellBoy. Ahora pruebe previamente el funcionamiento del encendedor piezoeléctrico. Para ello, pulse el botón de encendido. Escuchará un sonido „clacking“ y - si mira en el HellBoy - debería ver chispas en el cable de encendido.

Si este es el caso, quite el dedo del encendedor piezoeléctrico.

Ahora presione -y mantenga- el control de gas hacia abajo para anular el fusible de encendido en el ajuste de llama más alto.

Ahora escuchará el flujo de gas hacia el quemador cerámico a través de la válvula venturi.

Después de unos 4-6 segundos, mantenga pulsado el encendedor piezoeléctrico hasta que el HellBoy se encienda.

Después de esto, mantenga el control durante unos 5 segundos hasta que la temperatura sea suficiente para no activar el dispositivo de seguridad de encendido.

Si este es el caso, retire el dedo del mando.

Su HellBoy está ahora en funcionamiento y en unos 5 minutos se calentará hasta unos 800°C.

Las baldosas de cerámica del interior del HellBoy empezarán a brillar en rojo.

Para cambiar la pila - en caso de que esté descargada - por favor apague el mando de encendido, retire la pila vacía y sustitúyala por una nueva pila del tipo Micro AA, 1,5 V.

AVISO DE SEGURIDAD Y ADVERTENCIA 1:

Si no se oye un „clack“ del encendedor o el HellBoy no se enciende en un máximo de 10 segundos (!), por favor, cierre de nuevo el suministro de gas, asegúrese de que la batería (tipo Micro AA, 1,5 V) del encendedor piezoeléctrico no está descargada y sople aire en el HellBoy para eliminar el gas que pueda haberse acumulado. De lo contrario, existe el riesgo de que se produzca una deflagración de gas al intentar encenderlo de nuevo.

Por favor, sitúese detrás del HellBoy cuando lo encienda. Las personas no deben situarse delante del HellBoy durante el encendido, ya que una llama puede salir brevemente de la carcasa durante el encendido y puede provocar quemaduras.



BLACKBULL

Información técnica:

El HellBoy sólo puede utilizarse en el exterior como parrilla de gas.

PAÍSES DE DESTINO:	DE/AT/CH/HU
FABRICANTE:	BLACKBULL GMBH
NOMBRE:	HELLBOY (HB-0015)
CARGA DE CALOR:	2,2 - 3,2 KW
TIPO DE GAS:	PROPANO (G31), BUTANO (G30)
CATEGORÍA DEL APARATO:	I3B/P (50)
PROBADO SEGÚN:	EN 498:2012
PRESIÓN DE ENTRADA:	50 MBAR

ES



AVISO DE SEGURIDAD Y ADVERTENCIA 2:

Al manipular el gas propano, tenga en cuenta que el gas propano puede causar daños considerables a la propiedad y a la salud (quemaduras, etc.) o incluso la muerte.

Por lo tanto, encienda siempre el HellBoy como se describe en el apartado „Antes de la primera puesta en marcha“, para que no pueda salir gas propano sin quemar y provocar una deflagración.

Tenga en cuenta también que el gas propano es más pesado que el aire y, por tanto, se hunde en el suelo.

Si el HellBoy se apaga alguna vez durante su funcionamiento, no lo encienda de nuevo inmediatamente, ¡pero asegúrese de que no hay acumulación de gas dentro del HellBoy!

Después del primer proceso de quemado, que debería durar al menos 10 minutos, su HellBoy está listo para funcionar.



BLACKBULL

Manual de instrucciones:



AVISO DE SEGURIDAD Y ADVERTENCIA 3:

Todas las partes del HellBoy se calientan durante el proceso de asado. Para evitar quemaduras, asegúrese de que estas partes no entren en contacto con la superficie de la piel.

Mantenga a los niños alejados del HellBoy.

El HellBoy sólo puede utilizarse al aire libre y el enfriamiento después de la cocción puede durar hasta una hora, dependiendo del tiempo, durante la cual existe el riesgo de quemaduras en las superficies calientes.

ASEGÚRESE DE QUE EL HELLBOY ESTÁ COLOCADO EN UNA SUPERFICIE PLANA PARA QUE NO PUEDA VOLCARSE.

Después de haber encendido cuidadosamente el HellBoy - como se describe en el apartado „Antes de la primera puesta en marcha“ - espere unos 5 minutos hasta que el quemador de cerámica se haya calentado hasta aproximadamente 800°C.

Entonces podrá colocar sus alimentos en la rejilla e introducirlos cuidadosamente en el HellBoy con el asa de la rejilla.

El HellBoy es apto para todo tipo de alimentos (desde cualquier carne hasta pescado, verduras, etc.). Puede utilizar diferentes niveles de temperatura de manera significativa. Cuanto más se acerque el alimento a la zona del quemador de cerámica, más caliente estará. Hacia el fondo, la temperatura disminuye constantemente.

Durante el asado, se puede regular el suministro de gas mediante el mando y controlar la temperatura deseada del HellBoy.

Una vez que haya terminado de asar, cierre el mando y asegúrese de que los quemadores cerámicos están apagados.

A continuación, cierre la válvula de la botella de propano.



BLACKBULL

Instrucciones de cuidado y protección después de terminar de asar:

Para que pueda disfrutar de su HellBoy durante mucho tiempo sin ningún tipo de defecto, le recomendamos que proceda de la siguiente manera y observe los consejos de cuidado:

Deje que el HellBoy se enfríe. Elimine cuidadosamente los restos de comida con un paño doméstico. La bandeja de acero inoxidable, la rejilla, los soportes de la rejilla y el asa de la rejilla se pueden lavar en el lavavajillas.

El interior del HellBoy puede limpiarse suavemente con productos de limpieza domésticos.

El HellBoy también debe protegerse - si está al aire libre todo el año - con la cubierta disponible como accesorio.

Esto lo protegerá de la intemperie y del sol, y la suciedad o los insectos no podrán bloquear el tubo Venturi.

Una decoloración del HellBoy - especialmente en el interior por el calor y la grasa, pero también en la parte delantera - son lamentablemente inevitables y no representan un caso de garantía o defecto.

Declaración de garantía:

Con la compra de la parrilla de calor superior HellBoy usted ha elegido un producto de alta calidad. Para que pueda disfrutarlo durante mucho tiempo, es importante que siga las instrucciones de uso y cuidado. Como estamos convencidos de nuestra calidad, además de la obligación de garantía legalmente existente, ofrecemos una garantía voluntaria

Por lo demás, se aplican las siguientes condiciones:

1. Concedemos una garantía de 12 meses a partir de la fecha de compra a los consumidores para el uso privado del aparato. La garantía para los consumidores no se aplica si utilizan un aparato apto para uso comercial -incluso parcialmente- para fines comerciales.
2. El requisito para nuestra promesa de garantía es la compra del aparato en Alemania a uno de nuestros distribuidores autorizados o a través de BlackBull directamente, así como el envío de una copia del recibo/factura de compra y este certificado de garantía a nosotros.
3. Los defectos deben sernos comunicados por escrito dentro de los 14 días siguientes a su aparición.

EXENCIÓN DE RESPONSABILIDAD:

La decoloración del interior y/o del exterior de la carcasa debido al calor o a la grasa no constituye una reclamación de garantía y es desgraciadamente inevitable debido al calor extremo; lo mismo se aplica a cualquier deformación de la carcasa debida al calor.



BLACKBULL

Declaración de garantía:

En caso de que la reclamación de garantía esté justificada, decidiremos la forma de subsanar el daño/defecto, ya sea mediante la reparación o la sustitución de un aparato equivalente.

4. Los servicios de garantía no se ofrecen para los defectos que se basan en el incumplimiento de las instrucciones de uso, el manejo inadecuado o el desgaste normal del aparato. Además, quedan excluidos los derechos de garantía, si entidades no autorizadas -o usted- sustituyen piezas o intentan reparar la parrilla, así como las modificaciones.

5. El periodo de garantía no se prolonga por los servicios de garantía. Tampoco hay derecho a nuevos servicios de garantía. Esta declaración de garantía es un servicio voluntario por nuestra parte. Los derechos de garantía legales no se ven afectados por esta garantía.

Si tiene preguntas sobre el producto, consejos, elogios, críticas y casos de garantía, póngase en contacto con por favor, póngase en contacto con

BLACKBULL GMBH

Frankenhof 6
74245 Löwenstein
Germany
www.blackbull-grill.de
bbq@blackbull-grill.de

BlackBull es una marca registrada en la Oficina Alemana de Patentes y Marcas de Múnich con el marca registrada n° 30 2016 213 131.

HellBoy: Certificado de examen CE de tipo CE-0085-19

Puede encontrar más productos, así como accesorios y consejos útiles y enlaces en nuestra página web (www.blackbull-grill.de) o en el perfil de Facebook (www.facebook.com/BlackBullGrill).





BESTIMMUNGSLÄNDER: DE/AT/CH/HU

HERSTELLER: BlackBull GmbH

NAME: HellBoy (HB-0015)

WÄRMEBELASTUNG: 2,2 - 3,2 kW

GASART: Propan (G31), Butan (G30)

GERÄTEKATEGORIE: I3B/P (50)

GEPRÜFT NACH: EN 498:2012

EINGANGSDRUCK: 50 mbar

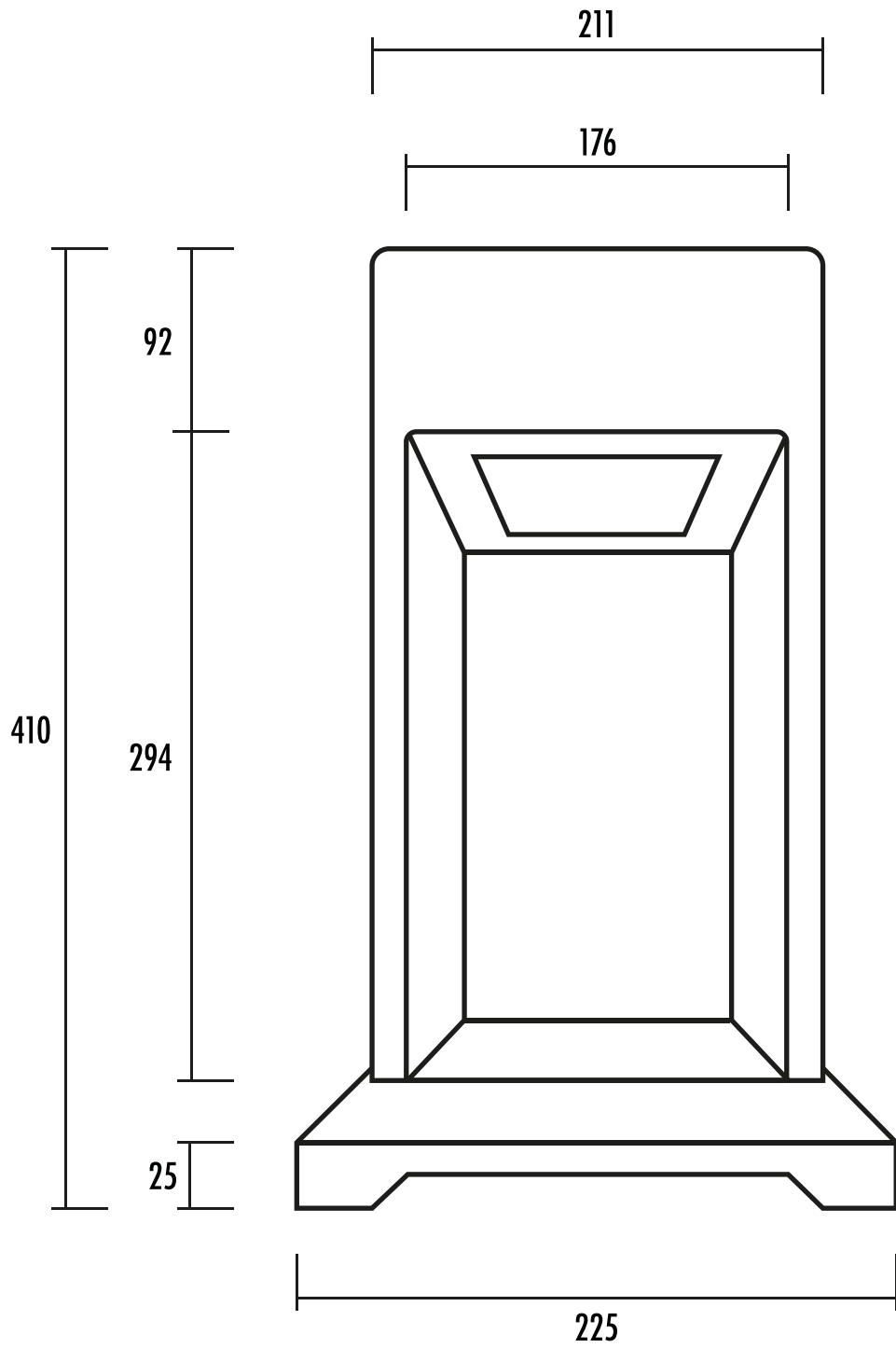
HERSTELLER:

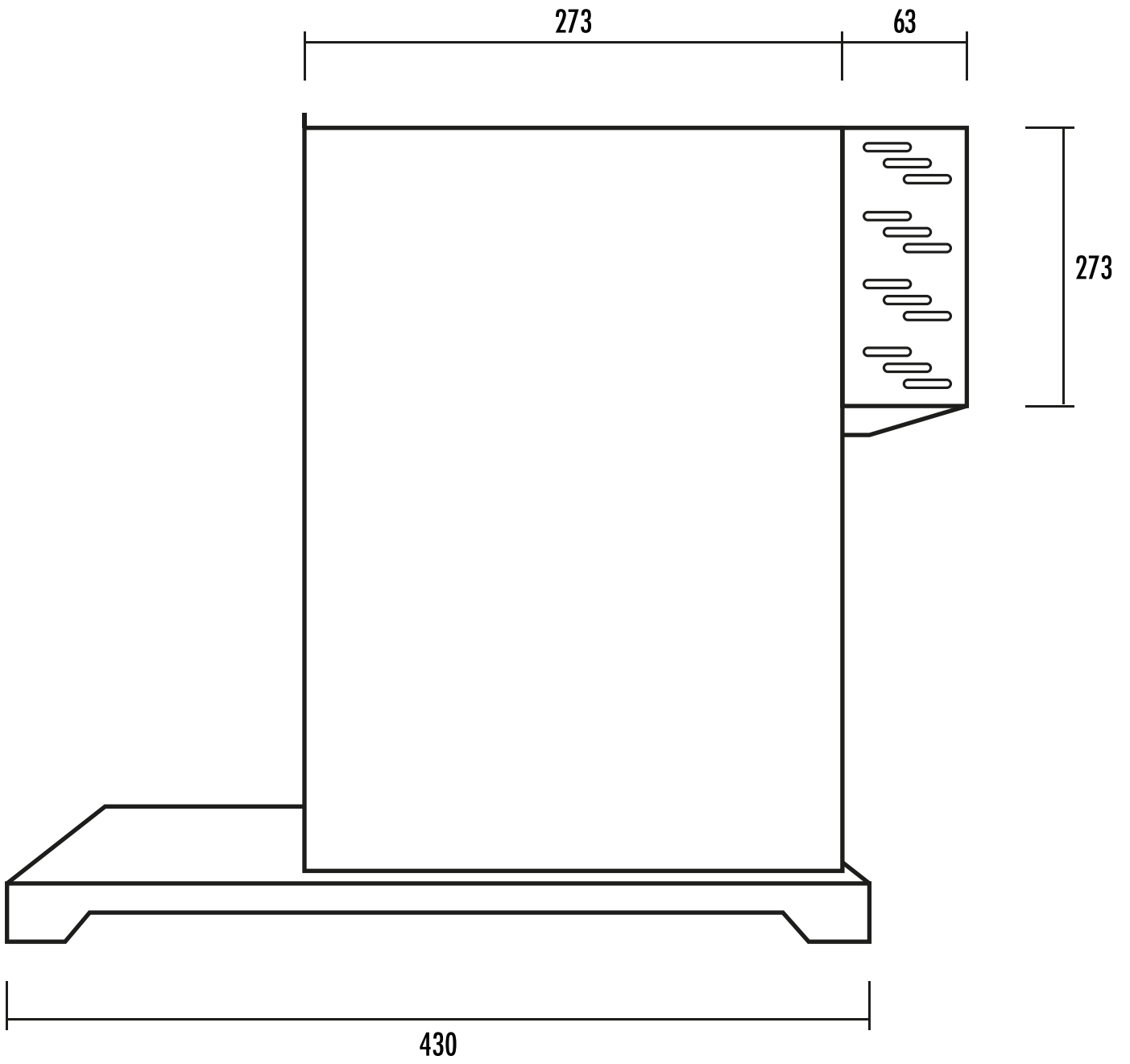
BlackBull GmbH

Frankenhof 6

74245 Löwenstein - Germany







BBQ
★★★★★★★★
BLACK BULL QUALITY

Als junges Unternehmen haben wir uns zum Ziel gesetzt, innovative und stylische Grills und Outdoorküchen-Module zu entwickeln, die höchsten Qualitätsanforderungen in Funktionalität, Haltbarkeit und Optik genügen. Daher produzieren wir unsere hochwertigen Produkte ausschließlich in Deutschland. Mit unseren Produkten möchten wir den Grundstein für unvergessliche Grillerlebnisse legen.

BlackBull GmbH ▪ Frankenhof 6 ▪ 74245 Löwenstein ▪ Germany
bbq@blackbull-grill.de ▪ www.blackbull-grill.de

BLACKBULL