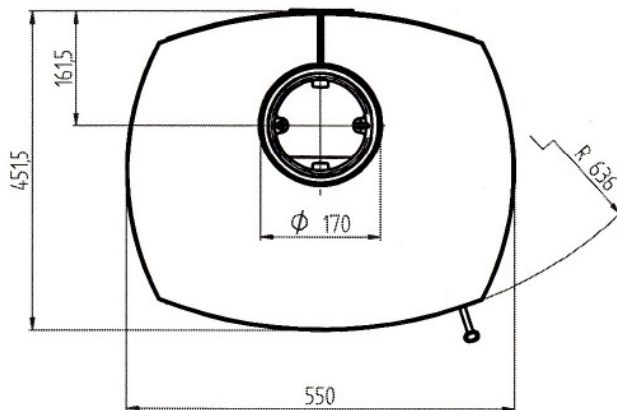
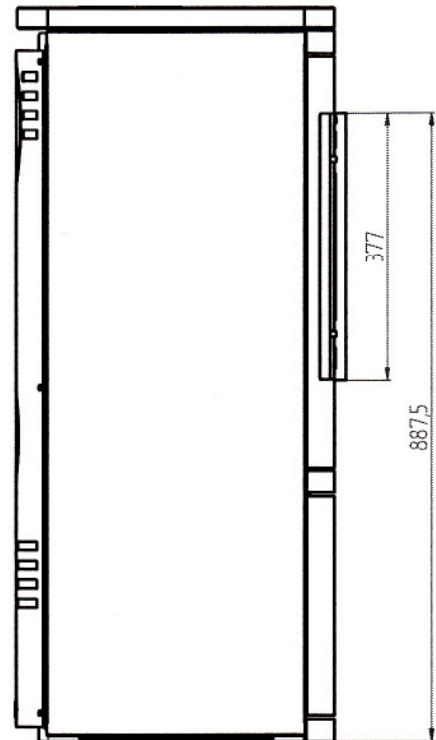
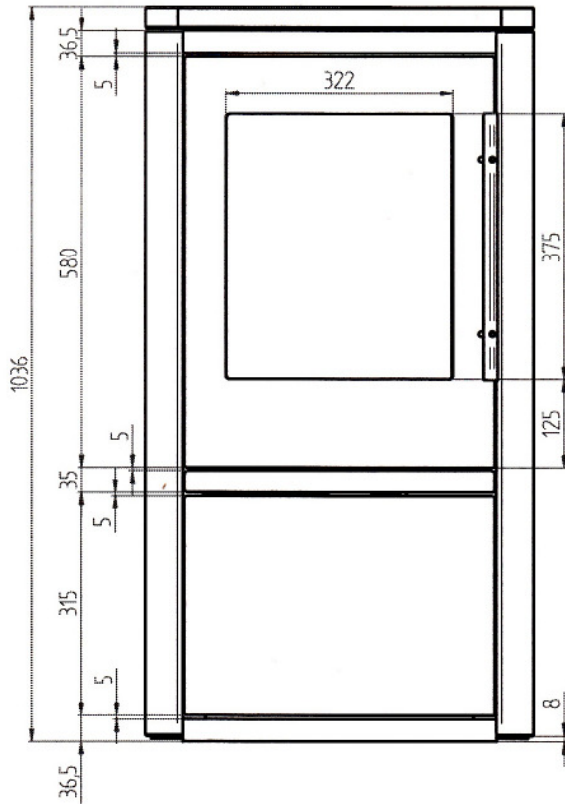


<b>Technische Daten</b>			<b>JUSTUS</b> PERFEKTE WÄRME	
<b>Kaminofen</b>	<b>Reno R I – RLU ( Dauerbrand )</b>	4790	Stand :	03/14

Bauart		RLU – eigener Schornstein erford.
Nennwärmeleistung	kW	6,0
Wärmeleistungsbereich	kW	3,2 – 7,3
Raumheizvermögen DIN 18893 max.	m <sup>3</sup>	bis 124
Höhe Stahl/ Stein	mm	1000/ 1036
Breite	mm	550
Tiefe	mm	452
Feuerraum H x B x T	mm	440 x 350 x 290
Füllöffnung H x B	mm	350 x 340
Max. Scheitholzlänge	cm	33
Gewicht Stahl/ Stein	kg	116/ 216
Für Dauerbetrieb und Dauerbrand geeignet		ja
Geprüft und zugelassen nach Norm		DIN EN 13240
1. BImSchV Stufe 1/ Stufe 2		2
Regensburger Norm		ja
Münchner Norm		ja
§15a B- VG Österreich		ja
VKF Schweiz		25075
CO ( Holz/ BB7)	mg/m <sup>3</sup>	888/ 1013
Staub ( Holz/ BB7)	mg/m <sup>3</sup>	38/ 38
Wirkungsgrad ( Holz/ BB7)	%	78/ 78
Externe Verbrennungsluftversorgung		ja
Anschlussstutzen Ø 100 als Zubehör		ja
Abgasmassenstrom	g/sek.	6,0
Erforderl. Förderdruck	Pa	12
Abgastemperatur	°C	395
Zugelassene Brennstoffe		Scheitholz, Holzbriketts, Braunkohlebriketts
Ø Rauchrohr	mm	150
Abgang oben: Fussboden bis OK Stutzen	mm	1036
Abgang oben: Hinterkante bis Mitte Stutzen	mm	162
Abgang hinten: Fussboden bis UK Stutzen	mm	797
Sicherheitsabstand hinten	mm	200
Sicherheitsabstand seitlich	mm	300
Sicherheitsabstand im Strahlungsbereich der Sichtscheibe	mm	1000
Feuerraumauskleidung		Vermiculite
Flachrost/ Muldenrost		Muldenrost
Verriegelung der Brennraumtür		hydraulisch
Primärluftregelung		ja
Sekundärluftregelung/ Scheibenspülung		ja
Tertiärluft		ja
DIBT - Zulassung		Z-43.12-353

<b>Massblatt</b>			<b>JUSTUS</b> — PERFEKTE WÄRME —	
<b>Kaminofen</b>	<b>Reno R I Stein – RLU ( Dauerbrand )</b>	4790	Stand :	03/14



JUSTUS GMBH - D-35075 Gladenbach - Telefon (06462) 923-601 - Telefax (06462) 923-609  
 Internet <http://www.justus.de> - e-mail: [info@justus.de](mailto:info@justus.de)

<b>Massblatt</b>			<b>JUSTUS</b> — PERFEKTE WÄRME —	
<b>Kaminofen</b>	<b>Reno RI - RLU ( Dauerbrand )</b> Rückansicht	4790	Stand :	10/13

