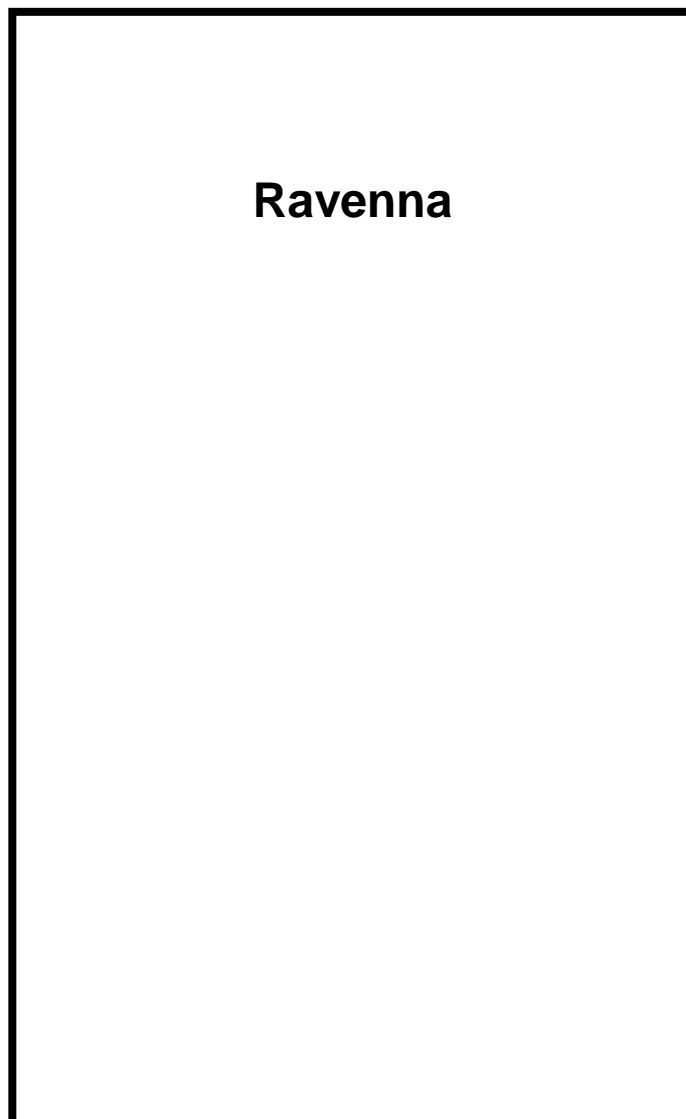


# MONTAGE-ANLEITUNG

Typenschild für Ihr Heizgerät



**Ravenna**

Bitte entnehmen Sie weitere wichtige  
Hinweise auf der nächsten Seite!



**MAX BLANK**  
HIGH QUALITY

# Anbringung des Typenschildes

**Der Gesetzgeber schreibt vor, das beigefügte Typenschild an Ihrem Heizgerät anzubringen. Die technischen Geräte-Daten müssen für die Abnahme durch den Schornsteinfeger am Heizgerät ersichtlich sein.**

Sie haben somit die freie Wahl, das Typenschild je nach Aufstellungssituation so anzubringen, dass es gut zu lesen und der ausgewählte Platz, gut in das Gesamtofenbild passt.

## **Vorgehensweise zur Anbringung des Typenschildes:**

1. Typenschild vom Umschlag entfernen
2. Anbringung des Schildes an einer ersichtlichen Stelle des Gerätes, je nach Aufstellungsart im unteren Bereich des Ofens an einer nicht allzu heißen Stelle.

Unsere Empfehlung:

- a) am unteren Bereich der Rückwand
  - b) am unteren Bereich der Seitenverkleidung
  - c) an der Schublade
  - d) am Stein – oder Stahlboard
3. Klebefolie abziehen und an die von Ihnen vorgesehene Stelle ankleben. Das Typenschild und der Klebefilm haben eine Hitzebeständigkeit von ca. 180°C.

## **→ Seriennummer:**

Die Seriennummer des Heizgerätes finden Sie bei geöffneter Feuerraumtüre im unteren Bereich der Brennraumöffnung.



# MONTAGE-ANLEITUNG FÜR KAMINOFEN

## Modell: Ravenna



Ravenna

### Inhalt:

### Seite

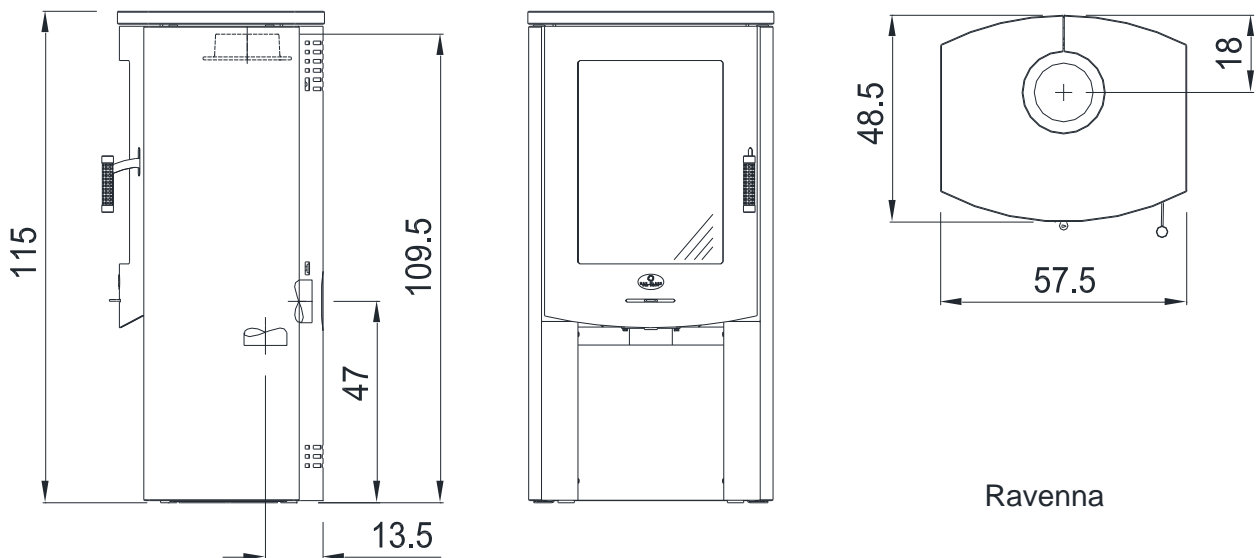
1	Datenblatt	4
2	Sicherheitsabstände	5
3	Weitere Hinweise	6
4	Luftschieberstellungen	7
5	Einbau der Schamotte	8
6	Reinigung	10
7	Montage	11
8	Außenluftanschluß	15
9	Zubehör	15
10	Lieferumfang	15
11	Produktdatenblatt	16

**Technische Änderungen vorbehalten.**

**Bitte lesen Sie Ihre Technische Anleitung und die beiliegende Aufstellungs- und Bedienungsanleitung aufmerksam durch und bewahren diese gut auf!**

**Nationale und Europäische Normen, sowie die jeweils länderspezifischen Vorschriften (z.B. Landesbauordnungen und FeuVO) und die gültigen örtlichen Bestimmungen sind zu beachten!**

# 1 Datenblatt (Maße in cm)



Ravenna

Technische Daten	
Höhe	115 cm
Breite	57,5 cm
Tiefe	48,5 cm
Gesamtgewicht	212 kg
Gewicht Schamotte	26 kg
Rauchrohrstutzen	Ø 150 mm
Außenluftanschluß	Ø 100 mm
Füllraumbreite	37 cm
Füllraumtiefe	29 cm
Heiztürhöhe	70,5 cm
Heiztürbreite	49,5 cm
Feuerscheibenhöhe	47,5 cm
Feuerscheibenbreite	34 cm
Nennwärmeleistung	6,5 kW
Raumheizvermögen	70-250 m <sup>3</sup>
Raumwärmeleistung	6,5 kW
Wärmeleistungsbereich	6,5 – 3,3 kW

max. Abbrandmenge: 2,9 kg / Stunde	
Prüfwerte nach DIN EN 13240	
Zeitbrandfeuerstätte	
Zulässige Brennstoffe	Scheitholz, Holzbriketts <sup>1)</sup>
Wirkungsgrad	83 %
CO (13%O <sub>2</sub> )	1074 mg/m <sup>3</sup>
CO (13%O <sub>2</sub> )	0,086 %
Staub (13%O <sub>2</sub> )	31 mg/m <sup>3</sup>
NO <sub>x</sub> (13%O <sub>2</sub> )	110 mg/m <sup>3</sup>
OGC (C <sub>x</sub> H <sub>y</sub> ) (13%O <sub>2</sub> )	51 mg/m <sup>3</sup>

### Daten zur Schornsteinberechnung nach EN 13384

Abgasmassenstrom	10,3 g/s
Abgastemperatur am Stutzen	268 °C
Mindestförderdruck	11 Pa
für Mehrfachbelegung des Schornsteins geeignet	

alle Angaben sind Prüfstandswerte

Angaben zum Raumheizvermögen können je nach Gebäudesituation abweichen

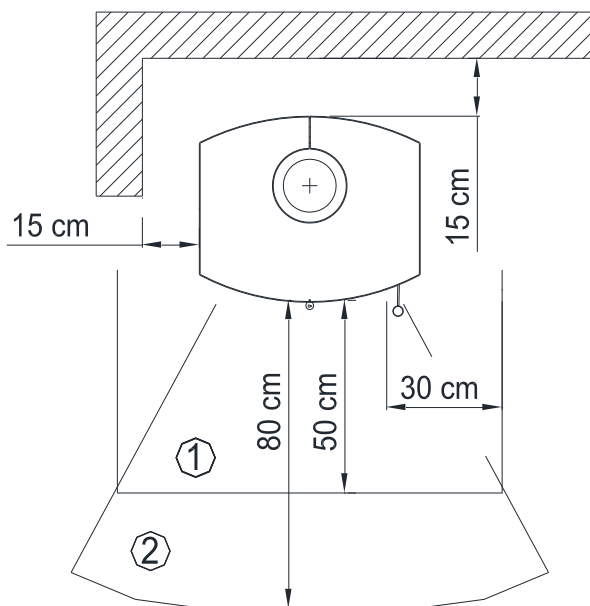
<sup>1)</sup> Ausschließlich Holzbriketts nach Norm DIN EN ISO 17225-3 Eigenschaftsklasse A1 zugelassen

Technische Änderungen vorbehalten!

Folgende Prüfnormen und Anforderungen werden erfüllt		
EN 13240	1. BImSchV Stufe 2	Österreich Art. 15a B-VG
BStV München	BStV Regensburg	FBStVO Aachen
Schweiz LRV 2011	VKF-Nr. 25846	

## 2 Sicherheitsabstände

Alle brennbaren Bauteile, Möbel und Gegenstände in der näheren Umgebung des Kaminofens sind gegen Hitzeeinwirkung zu schützen. Insbesondere sind die jeweils gültigen Landesvorschriften sowie die örtlich geltenden Vorschriften zu beachten.



- 1...Feuerschutzplatte
- 2...Strahlungsbereich

Im **Sichtbereich** des Feuers (Strahlungsbereich) muss ein Abstand von 80 cm zu brennbaren Bauteilen eingehalten werden.

**Seitlich** und **hinten** ist ein Abstand von 15 cm zu brennbaren Wänden einzuhalten.

Bei einem brennbaren Fußboden ist dieser mit einer Feuerschutzplatte zu schützen, die von der **Feuerraumöffnung** aus gemessen, **seitlich** mind. 30 cm und nach **vorne** mind. 50 cm den Fußboden abdeckt.

Bei der Wahl der Bodenplatten sind die örtlichen Bestimmungen und die Genehmigung des Schornsteinfegers zu beachten.

### 3 Weitere Hinweise

Mit Einhaltung der Sicherheitsabstände zu brennbaren und schützenswerten Bauteilen erfüllen Sie die Feuerungsverordnung (FeuVo) der Bundesländer, die die Vorschriften zur Aufstellung der Feuerungsanlagen regelt.

Zu nicht brennbaren Bauteilen kann der Abstand verringert werden.

Trotz Einhaltung obiger Sicherheitsabstände kann es bei empfindlichen Wandmaterialien zu Verfärbungen kommen, die jedoch keinen Anspruch auf Garantieleistungen gewähren.

Ihr Kaminofen ist eine Zeitbrandfeuerstätte.

Der Kaminofen sollte deshalb weder deutlich noch dauerhaft überlastet werden.

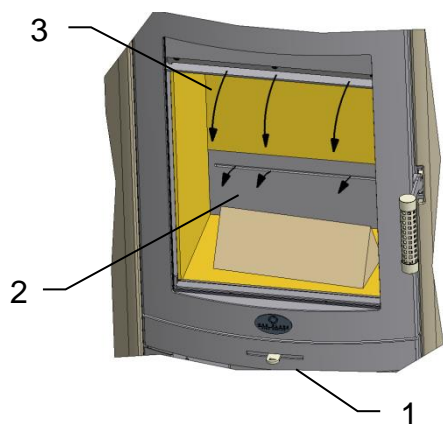
Im Normalbetrieb des Kaminofens bleibt der Heizzürgriff kühl. Sollte der Heizzürgriff dennoch einmal zu heiß werden, dann verwenden Sie einen Schutzhandschuh.

Der Mindestförderdruck beträgt 11 Pa. Der maximale Förderdruck beträgt 15 Pa. Über 15 Pa Unterdruck ist eine Förderdruckbegrenzung vorzunehmen.

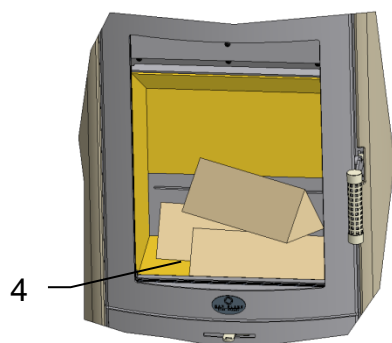
Bei Außenluftanschluß ist zu berücksichtigen das der atmosphärischer Luftdruck dem des Umgebungsluftdrucks entspricht. Bei Über- bzw. Unterdruck kann die zu negativen Beeinträchtigungen des Abbrandverhaltens führen.

Die Dichtungen an den Feuerraumtüren und Glasscheiben sind thermisch belastet und können verschleifen. Deshalb die Dichtungen regelmäßig überprüfen und 1x jährlich austauschen.

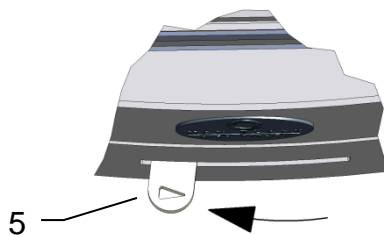
## 4 Luftschieberstellungen



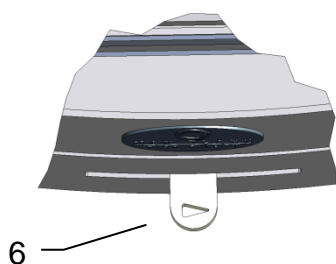
Die für den Abbrand benötigte Verbrennungsluft wird über den Luftschieber (1) geregelt. Mit dem Luftschieber (1) wird die Primärluft (2) und die Sekundärluft (3) mit einem Hebel geregelt.



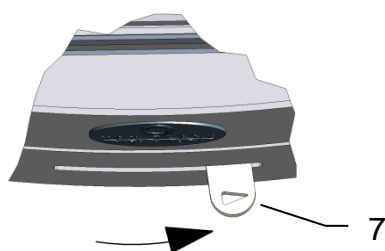
Der Abbrand einer Brennstoffmenge (4) von 2,0 bis 2,2 kg (entspricht ca.3 Stk. Holzsplit) dauert je nach Brennstoffqualität, Schornstein- und Witterungsbedingungen ca. 40 bis 45 Minuten. Nach Abbrand und Erreichen der Grundglut kann eine neue Brennstoffmenge aufgelegt werden.



Luftschieber ganz links (5), gemäß dem Pfeilsymbol:  
→ Verbrennungsluft geöffnet



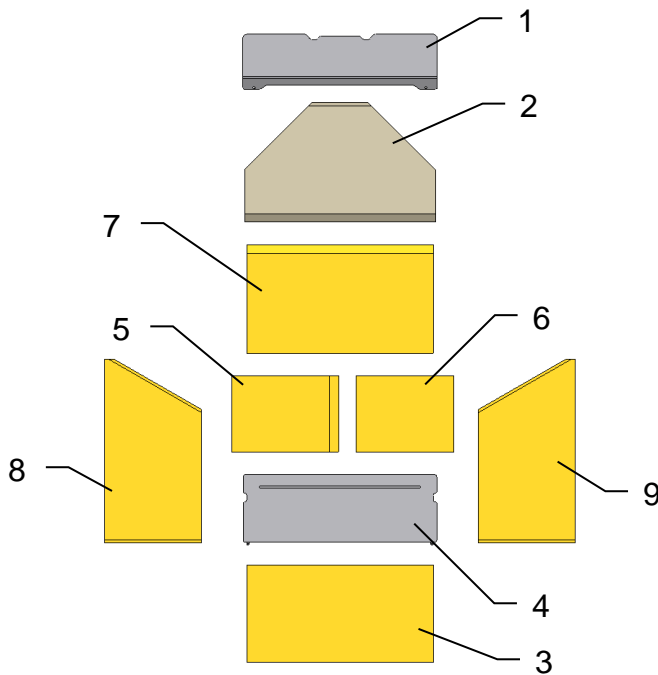
Luftschieber mitte (6):  
→ in dieser Position wird die Nennlast erreicht



Luftschieber ganz rechts (7):  
→ Verbrennungsluft geschlossen

## 5 Einbau der Schamotte

Die für den Kaminofen konzipierten Schamotteteile werden nicht mit Mörtel, Kleber oder ähnlichen Materialien ausgemauert. Die einzelnen Schamottesteine werden wie folgt beschrieben in der richtigen Reihenfolge in den Brennraum eingesetzt. Dabei ist auf den richtigen Sitz der Schamotte zu achten, um eine einwandfreie Funktion des Ofens zu gewährleisten.

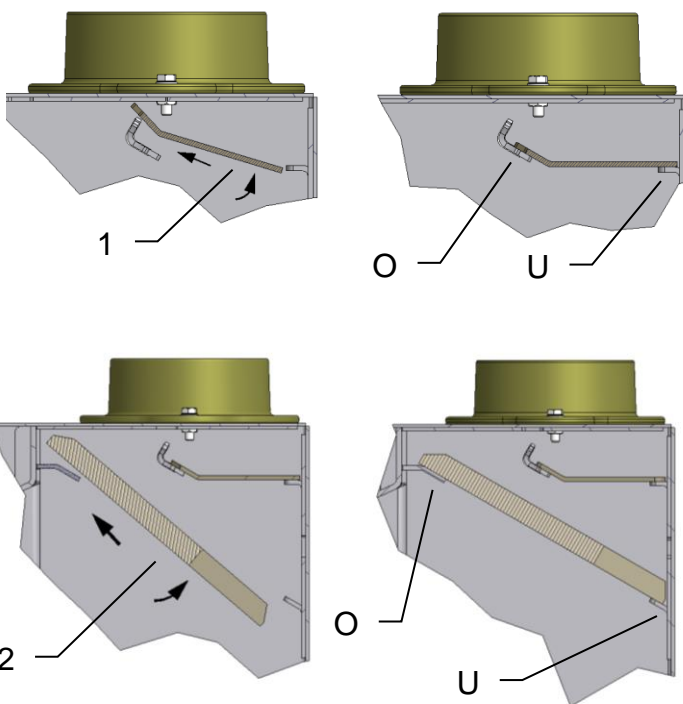


Prüfen der Schamottesteine und Umlenkplatten auf Vollständigkeit.

Schamottesteine und Umlenkplatten griffbereit neben Kaminofen legen.

Ofentür öffnen und mit geeignetem Hilfsmittel (z.B. Holzbrett) gegen selbsttätiges Schließen sichern.

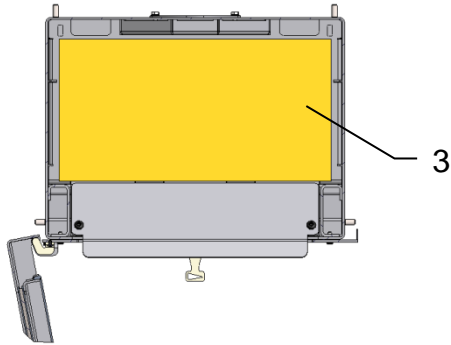
Brennraumboden auf Verunreinigungen prüfen und evtl. säubern



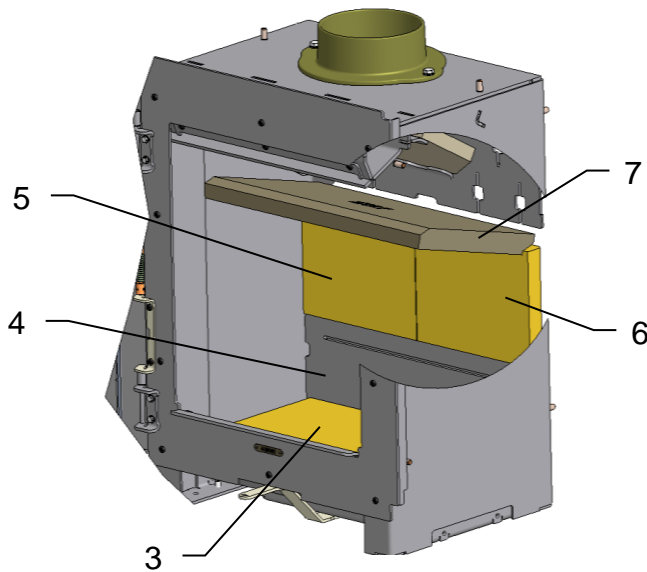
Stahlumlenkplatte (1) wie abgebildet in den Brennraum einfahren und auf den oberen (O) und hinteren (U) Auflegewinkel ablegen.

Umlenkplatte (2) wie abgebildet in den Brennraum einfahren und auf den oberen (O) und hinteren (U) Auflegewinkel ablegen.





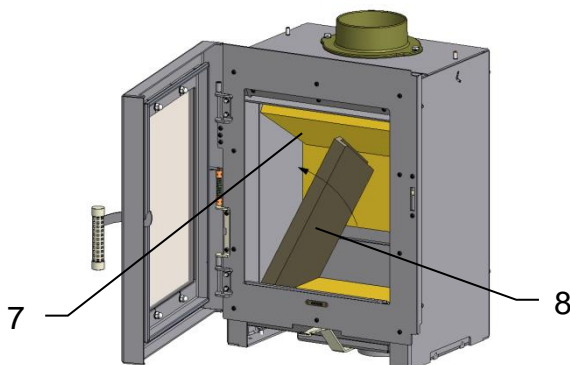
Bodenplatte (3) mit Sichtseite nach oben in den Brennraum einlegen, zu den Seitenwänden ausmitteln und nach vorne schieben.



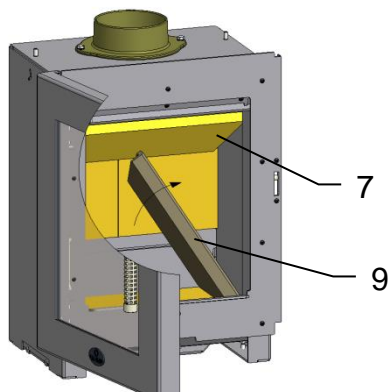
Primärluftleiste (4) hinter der Bodenplatte (3) in den Brennraum stellen und ausmitteln.  
Die Bodenplatte (3) nach hinten schieben.

Den linken (5) und den rechten Rückwandstein (6) mit Sichtseite zum Feuerraum einsetzen und ausmitteln.

Deckelplatte (7) mit dem Falz auf die Rückwandsteine (5) (6) legen.

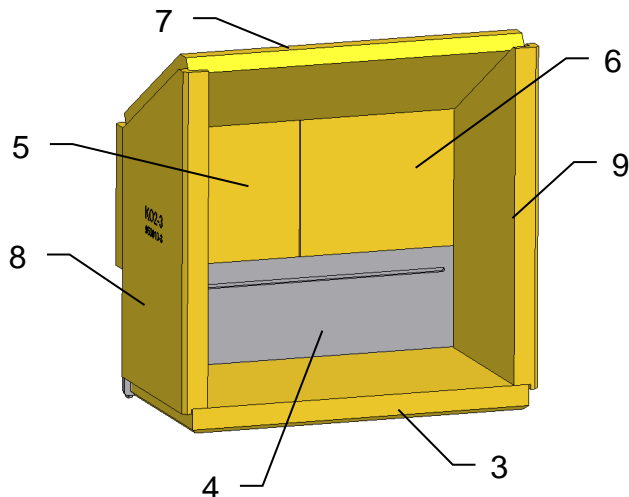


Linken Seitenstein (8) mit Schräge zum Rückwandstein einsetzen und an die Brennraumseitenwand schieben. Dabei die Deckelplatte (7) etwas anheben und in den Falz des linken Seitensteines (8) legen.



Rechten Seitenstein (9) in den Brennraum stellen und an den Brennraum kippen.

Darauf achten, dass die Deckelplatte (7) beidseitig im Falz der Seitensteine liegt.



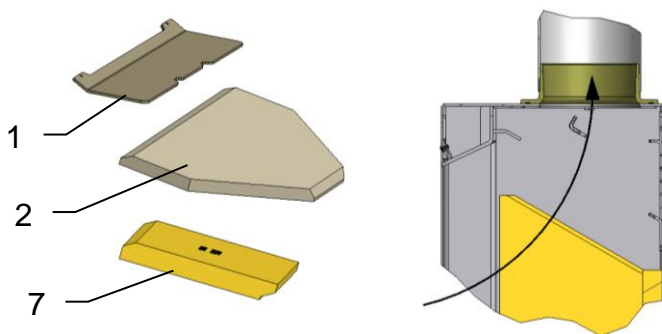
Schamotteeinbau prüfen!  
Bei einem richtigen Einbau sind keine offenen Fugen sichtbar.

**Der Ausbau der Schamotte erfolgt in umgekehrter Reihenfolge.**

## 6 Reinigung

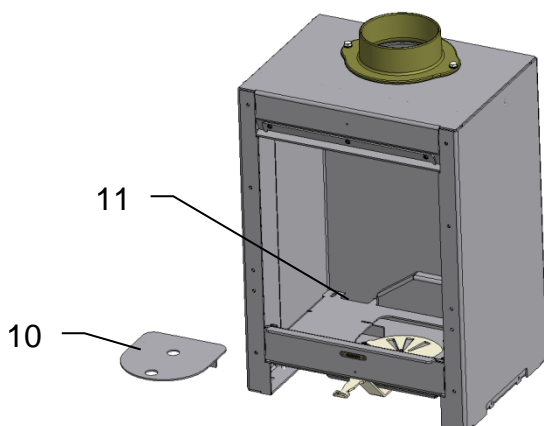
Zum gründlichen Reinigen des Feuerraumes kann die Schamotteauskleidung in umgekehrter Reihenfolge wie in Kapitel 5 beschrieben ausgebaut werden. Dadurch kann der Feuerraum und die Verbrennungsluftöffnungen noch besser gereinigt werden.

Zum Reinigen der Rauchrohre können Sie die Umlenkplatten im Kaminofen herausnehmen und dadurch den entfernten Ruß von den Rauchrohren im Brennraum entnehmen.



Zum Reinigen der Ofenrohre können die Umlenkplatten (1) und (2), sowie die Deckelplatte (7) entfernt werden.

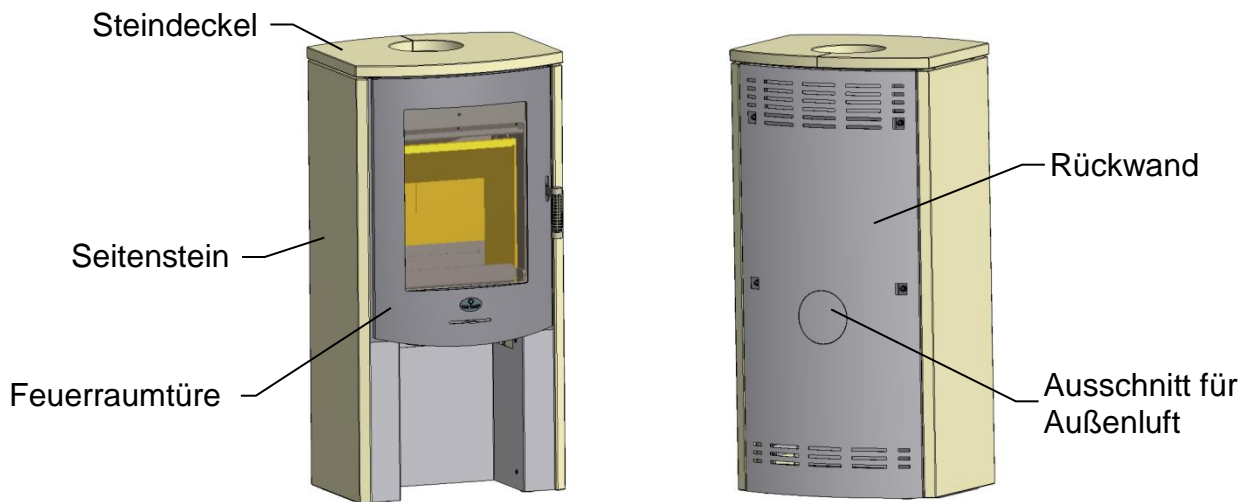
Somit hat man freien Zugang zum Rauchrohrstutzen.



Zum Reinigen der Brennkammer die Brennraumauskleidung komplett ausbauen.

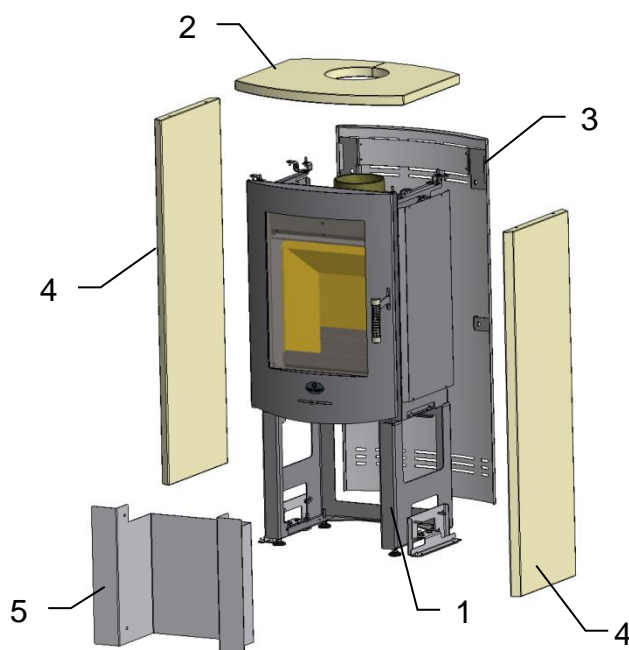
Den Revisionsdeckel (10) entnehmen. Die Luftkanäle (11) mit einem geeigneten Staubsauger säubern.

## 7 Montage: Kaminofen Ravenna



### **Achtung!**

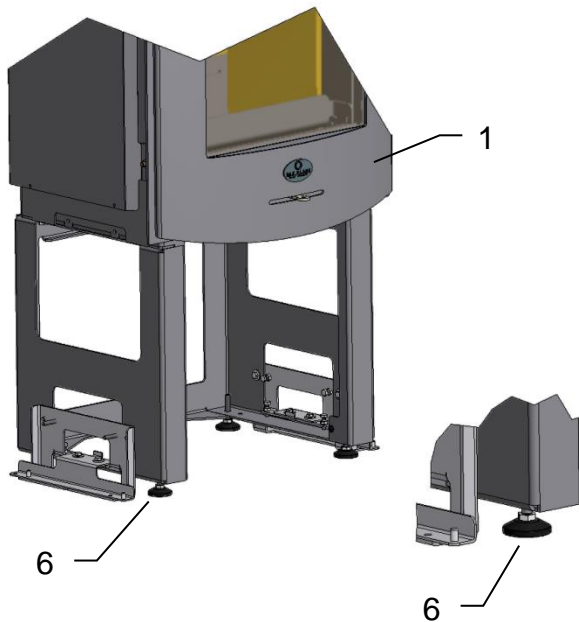
Alle Verkleidungselemente mit besonderer Sorgfalt handhaben!  
Nicht gegen andere Teile oder Gegenstände stoßen!  
Verkleidungselemente nicht auf Ecken und Kanten absetzen!  
Zum Ablegen der Teile weiche Unterlagen (z.B. Karton) verwenden!



Werkzeug zur Ofenmontage:

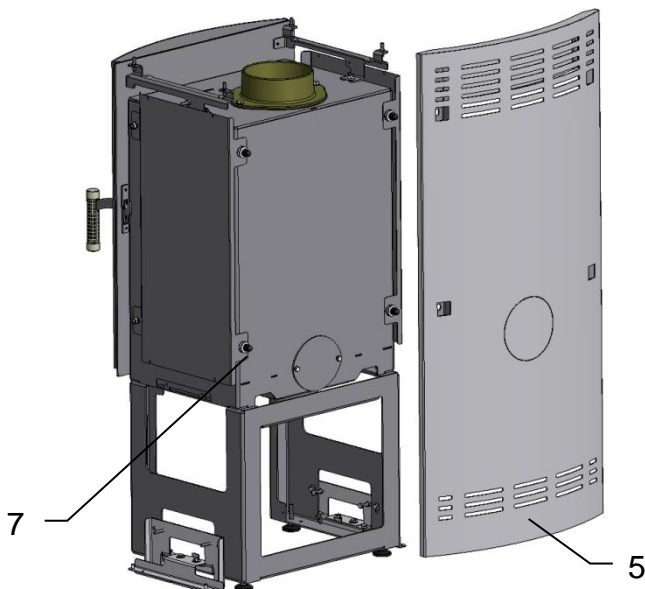
- Wasserwaage
- Sechskantschraubendreher SW3
- Steckschlüssel SW13
- Maulschlüssel SW13
- Maulschlüssel SW8
- Maulschlüssel SW10
- Steckschlüssel SW10

Den Steindeckel (2) und die beiden Seitensteine (4), die Rückwand (3), sowie die Sockelblende (5) vom Kaminofen (1) demontieren.  
Dazu die nachfolgend aufgeführten Montageschritte in entgegengesetzter Reihenfolge beachten.

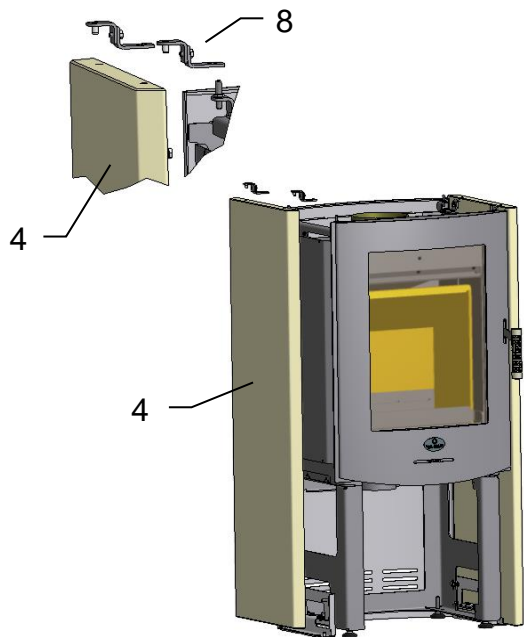


Kaminofen (1) an den Aufstellungsort bringen und mit Wasserwaage auf waagrechte Position prüfen.

Bei Bedarf den Kaminofen mit Hilfe der Stellfüße (6) ausrichten.



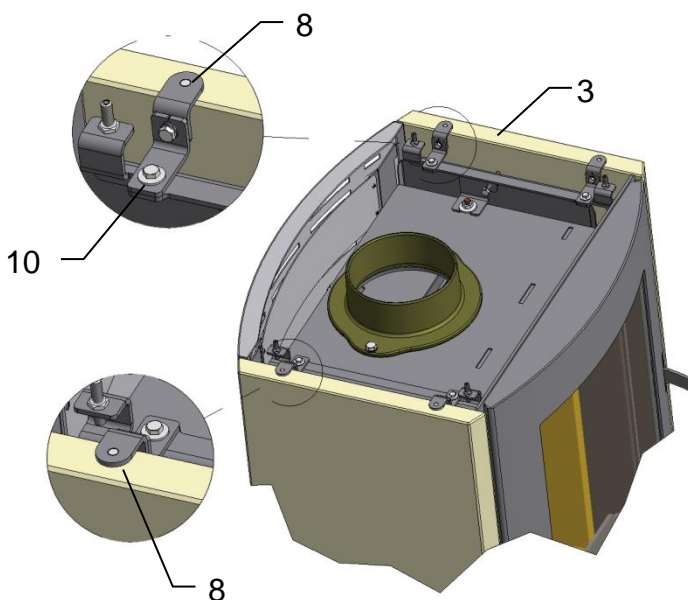
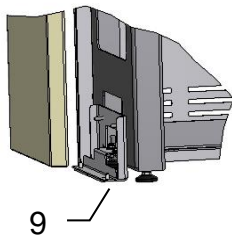
Die Rückwand (5) von hinten auf die vier Gewindebolzen stecken und mit Beilagscheiben und Hutmuttern (7) verschrauben.



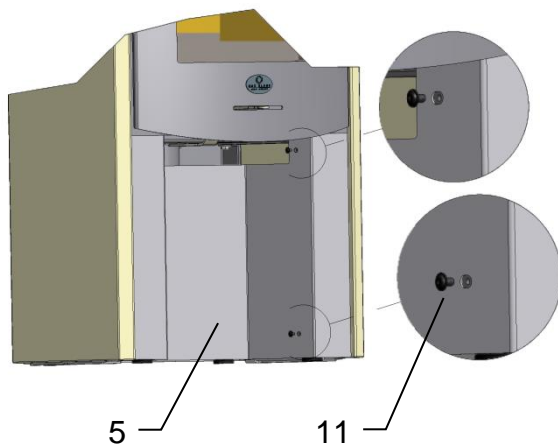
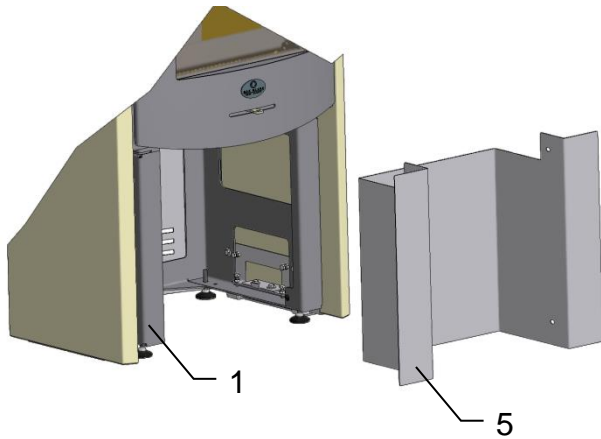
Zur Montage der Seitensteine (4) die 2-teiligen Befestigungsbügel (8) und Schrauben griffbereit halten.

Die beiden Seitensteine sind gleich.

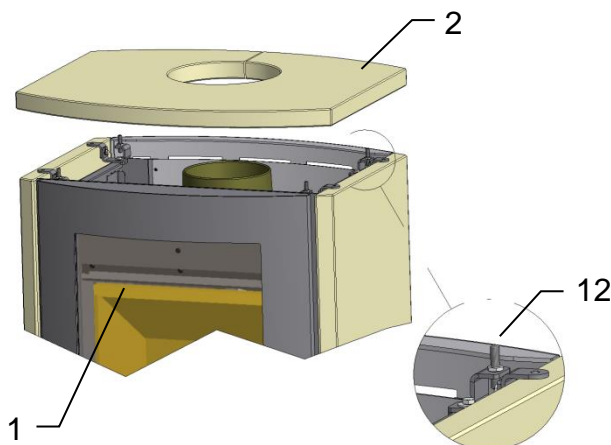
Die Seitensteine mit den stirnseitigen Bohrungen in die Stifte des unteren Halters (9) einsetzen.



Die oberen Befestigungsbügel (8) in die stirnseitigen Bohrungen der Steine (4) stecken und mit den Schrauben (10) am Ofen festschrauben.



Die Sockelblende (5) in den Kaminofen (1) schieben und mit den Linsenkopfschrauben (11) verschrauben.



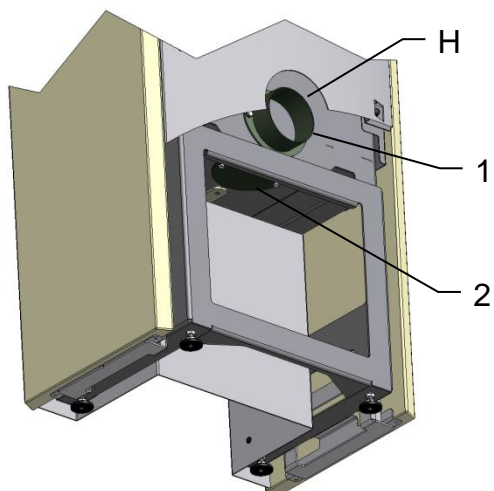
Den Steindeckel (2) auf den Kaminofen (1) legen.

Darauf achten, dass die Fixierstifte (12) in die Bohrungen an der Unterseite des Steindeckels (2) einrasten.

Mit Hilfe der Fixierstifte (12) kann die Höheneinstellung des Steindeckels vorgenommen werden, um ein Kippen zu vermeiden.

**Schamotteeinbau siehe Kapitel 5**

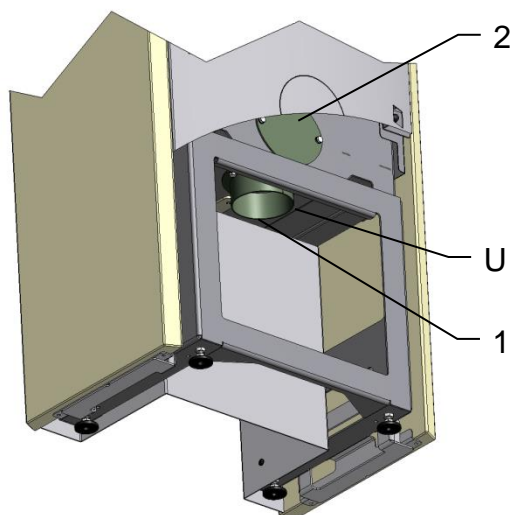
## 8 Außenluftanschluß



### Außenluftanschluß

Der Kaminofen ist für einen Außenluftanschluß nach hinten (H) oder nach unten (U) vorbereitet.

Je nach Anschlußvariante den Außenluftstutzen (1) hinten oder unten montieren. Die andere Öffnung mit dem Verschußdeckel (2) verschließen, um Falschluf zu vermeiden.



Je nach Ausführung des Kaminofens müssen vorbereitete Ausbrüche vorgenommen werden, oder spezielle Bauteile montiert werden.

## 9 Zubehör

*In Vorbereitung*

## 10 Lieferumfang

- Kaminofen Ravenna
- Brennraumauskleidung
- Aufstellungs- und Bedienungsanleitung
- Montage-Anleitung mit Typenschild

## 11 Produktdatenblatt

<b>Name oder Warenzeichen</b>	Max Blank GmbH Klaus-Blank-Straße 1 D-91747 Westheim
<b>Modellkennung</b>	KO2-S2 (Ravenna)
<b>Energieeffizienzklasse</b>	A+
<b>Direkte Wärmeleistung</b>	6,5 kW
<b>Indirekte Wärmeleistung</b> (angeben falls zutreffend)	N.A.
<b>Energieeffizienzindex (EEI)</b>	110
<b>Brennstoff-Energieeffizienz bei Nennwärmeleistung</b> sowie gegebenenfalls <b>Brennstoff-Energieeffizienz bei Mindestlast</b>	83 %  N.A.
<b>Hinweise zu besonderen Vorkehrungen für Zusammenbau, Installation oder Wartung des Einzelraumheizgerätes</b>	<ul style="list-style-type: none"> <li>- Der Brandschutz- und Sicherheitsabstände u.a. zu brennbaren Baustoffen müssen unbedingt eingehalten werden!</li> <li>- Der Feuerstätte muss immer ausreichend Verbrennungsluft zuströmen können. Luftabsaugende Anlagen können die Verbrennungsluftversorgung stören!</li> </ul>











**M A X B L A N K**  
H I G H Q U A L I T Y

**Bei Servicefragen wenden Sie sich bitte an Ihren Fachhändler  
(siehe Händlerstempel)**

**Max Blank GmbH - Klaus-Blank-Straße 1 - D-91747 Westheim**  
[www.maxblank.com](http://www.maxblank.com)

Irrtümer, Änderungen in Konstruktion, Design, Farbtönen und Lieferumfang sowie Druckfehler vorbehalten.