

PELLET-HEIZOFEN

## BLADE H 18-22

  
Patent pending



## INHALT

---

Einleitung und Adressaten der Anleitung	3
Sicherheitshinweise	4
Abmessungen	5
Technische Daten	7
Auspacken	8
Installation der wasseranschlüsse	9
Klemmleiste	14
Installation	15
Montage der stahlverkleidung	19
Montage der keramikverkleidung	24
Einführung in den Gebrauch	29
Display	30
Betriebslogik	34
Bedienelemente und Menüs	35
Wartung	43
Ratschläge bei eventuellen Störungen	46

---

### *Ausgabe in italienischer Originalsprache*

Hiermit erklärt der Hersteller EDILKAMIN S.p.a. mit Firmensitz in Via Vincenzo Monti 47 - 20123 Milano - Steuernummer und MWSt.-Identnummer 00192220192

eigenverantwortlich, dass:  
die hier beschriebenen Pellet-Heizöfen der Verordnung (EU) Nr. 305/2011 und der harmonisierten Europäischen Norm 14785:2006 entsprechen

PELLET-HEIZÖFEN der Handelsmarke  
EDILKAMIN, Modellbezeichnung  
BLADE H 18 e BLADE H 22

SERIENNR.: Siehe Typenschild  
BLADE H 18 : Leistungserklärung (DoP - EK Nr. 154)  
BLADE H 22: Leistungserklärung (DoP - EK Nr. 155)

Des Weiteren wird erklärt, dass:  
die Holzpellet-Heizöfen BLADE H 18 e BLADE H 22 die Anforderungen folgender europäischer Richtlinien erfüllen:  
2014/35/EU - Niederspannungsrichtlinie  
2014/30/EU - EMV-Richtlinie

Sehr geehrte Kundin, sehr geehrter Kunde!

Vielen Dank und herzlichen Glückwunsch zur Wahl unseres Produkts. Wir bitten Sie, vor dem Gebrauch diese Anleitung aufmerksam zu lesen, um sämtliche Eigenschaften des Geräts bestmöglich und in völliger Sicherheit zu nutzen.

Diese Anleitung ist fester Bestandteil des Geräts. Bitte bewahren Sie sie während der gesamten Lebensdauer des Produkts auf. Bei Verlust fordern Sie bitte bei Ihrem Händler ein Ersatzexemplar an oder laden es im Download-Bereich unter [www.edilkamin.com](http://www.edilkamin.com) herunter.

### Adressaten der Anleitung

Diese Anleitung richtet sich an:

- den Endkunden des Gerätes („BENUTZER“);
- den Techniker, der das Gerät installiert („INSTALLATEUR“)

Der Adressat der Seite ist jeweils am unteren Seitenrand vermerkt (BENUTZER oder INSTALLATEUR).

### Allgemeine Hinweise

Prüfen Sie den Inhalt nach dem Auspacken des Geräts auf Vollständigkeit und Unversehrtheit.

Falls Sie Mängel feststellen, wenden Sie sich bitte sofort an den Händler, bei dem es erworben wurde, und händigen ihm eine Kopie des Garantiehefts und des Kaufbelegs aus.

Bei Installation und Betrieb des Geräts sind alle im Anwenderland geltenden Gesetze und einschlägigen EG-Richtlinien einzuhalten. Für die Installation sind, soweit nicht anders angegeben, die im jeweiligen Land geltenden Vorschriften zu beachten.

Die in dieser Anleitung enthaltenen Pläne und Zeichnungen sind unverbindlich; sie beziehen sich also nicht immer genau auf das jeweilige Gerät und sind in keinem Falle Vertragsgegenstand.

#### BEDEUTUNG DER SYMBOLE

In einigen Abschnitten der Gebrauchsanweisung werden die folgenden Symbole verwendet:



#### ACHTUNG:

Lesen Sie den zugehörigen Hinweis aufmerksam durch und verinnerlichen Sie ihn, da seine Nichtbefolgung zu schweren Schäden am Gerät führen und eine Gefahr für die Gesundheit des Bedieners darstellen kann.



#### INFORMATIONEN:

Die Nichtbefolgung dieser Hinweise ist nachteilig für den Gebrauch des Geräts.



#### ARBEITSWEISE:

Befolgen Sie die beschriebenen Arbeitsabläufe.

### Gerätekenzeichnung und Garantie.

Das Gerät ist durch einen eindeutigen Kontrollcode der Qualitätsprüfung gekennzeichnet, der auf der Garantiebescheinigung angegeben ist.

Bewahren Sie folgende Unterlagen auf:

- das Garantiezertifikat, das dem Gerät beiliegt
- den Kaufbeleg, den Ihnen der Händler ausgestellt hat
- die Konformitätserklärung, die Ihnen der Installateur ausgestellt hat.

Die Garantiebedingungen sind im Garantiezertifikat angegeben, das im Gerät beiliegt.

**Die Erstinbetriebnahme** durch einen Fachtechniker ist in Italien durch die Norm UNI 10683 vorgeschrieben und wird ebenfalls für alle anderen Länder empfohlen, um einen optimalen Betrieb des Geräts zu gewährleisten.

Sie besteht aus:

- Überprüfung der Installationsdokumente (Konformitätserklärung) und der Voraussetzung für Aufstellung und Anschluss des Geräts.
- Kalibrierung des Geräts in Funktion der jeweiligen Aufstellungs- und Betriebsbedingungen.
- Einweisung des Endkunden in die Bedienung und Übergabe der ergänzenden Dokumentation (Kontrollbeleg der Erstinbetriebnahme).

Die Erstinbetriebnahme ermöglicht die Nutzung des vollen Leistungsumfangs des Geräts in absoluter Sicherheit.

Die Erstinbetriebnahme ist Voraussetzung für die gesetzlich vorgeschriebene Garantie des Herstellers Edilkamin. Die gesetzlich vorgeschriebene Garantie gilt nur in dem Land, in dem das Gerät erworben wurde.

Erfolgt keine Erstinbetriebnahme durch einen Fachtechniker, kann Edilkamin die vertragliche Gewährleistung nicht erbringen. Siehe hierzu die entsprechende Regelung im Garantieheft, das dem Gerät beiliegt. Diese Bestimmung schließt nicht die gesetzliche Produkthaftung des Händlers im Rahmen der Gewährleistung aus.

Die Garantie gilt in jedem Fall nur für nachweisliche Mängel des Geräts, nicht jedoch für Schäden, die durch eine fehlerhafte Installation oder Kalibrierung verursacht wurden.

- Das Gerät ist nicht ausgelegt für den Gebrauch durch Personen, einschließlich Kindern, deren körperliche, sensorische oder geistige Fähigkeiten eingeschränkt sind.
- Das Gerät eignet sich nicht zum Kochen oder Garen von Speisen.
- Das Gerät ist zum Verbrennen von Holzpellets der Kategorie A1 gemäß UNI EN ISO 17225-2 in den in dieser Anleitung beschriebenen Mengen und Verfahrensweisen ausgelegt.
- Das Gerät ist für den Betrieb in geschlossenen Räumen bei normaler Luftfeuchtigkeit ausgelegt.
- Das Gerät muss trocken und wettergeschützt gelagert werden.
- Informationen zur gesetzlichen und vertraglichen Gewährleistung sind dem Garantiezertifikat zu entnehmen, das sich im Gerät befindet: Weder Edilkamin noch der Händler können für Schäden haftbar gemacht werden, die auf nicht ordnungsgemäße Installation oder Wartungsarbeiten zurückzuführen sind.

Die Sicherheitsrisiken können entstehen durch:

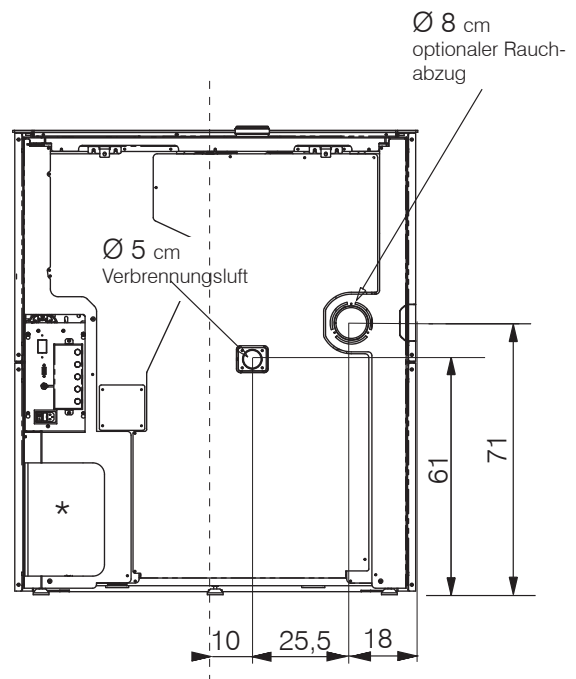
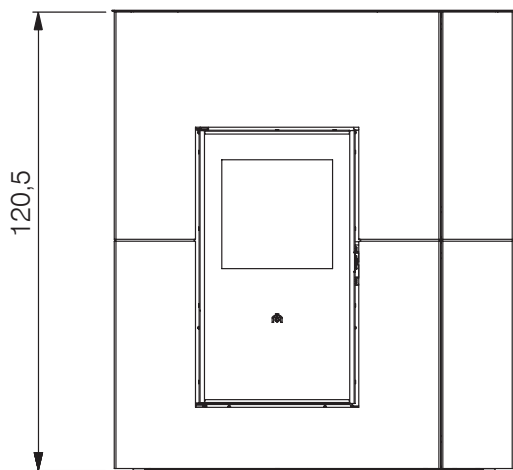
- Installation in ungeeigneten Räumen, insbesondere wenn dort Brandgefahr besteht. **DAS GERÄT NICHT IN RÄUMEN AUFSTELLEN**, in denen eine Brandgefahr besteht.
- Kontakt mit Feuer, Glut oder stark erhitzten Komponenten (z. B. Sichtfenster und Rohre). **KEINE STARK ERHITZTEN KOMPONENTEN BERÜHREN**. Auch den verlöschten Ofen, solange er noch heiß ist, nur mit dem Hitzeschutzhandschuh berühren.
- Kontakt mit (innen liegenden) spannungsführenden Komponenten. **BEI EINGESCHALTETER STROMVERSORGUNG KEINE SPANNUNGSFÜHRENDEN TEILE IM GERÄT BERÜHREN**. Es besteht die Gefahr eines elektrischen Schlags.
- Verwendung ungeeigneter Hilfsmittel zum Anzünden (z. B. Alkohol). **DIE FLAMME NICHT MIT EINEM BRENNBAREN SPRAY ODER EINER LÖTLAMPE ANZÜNDEN ODER ANFACHEN**. Es besteht die Gefahr schwerer Verbrennungen sowie von Personen- und Sachschäden.
- Verwendung sonstiger Brennstoffe als Holzpellets. **IM FEUERRAUM KEINE ABFÄLLE, KUNSTSTOFFE ODER SONSTIGES MATERIAL, SONDERN NUR HOLZPELLETS VERBRENNEN**. Dadurch können das Gerät verschmutzen und der Schornstein in Brand geraten und wird die Umwelt belastet.
- Reinigung des heißen Feuerraums. **KEINE HEISSE ASCHE AUS DEM FEUERRAUM ABSAUGEN**. Der Aschesauger kann beschädigt werden und es kann Rauch in den Raum gelangen.
- Reinigung des Rauchrohrs mit verschiedenen Substanzen. **NICHT MIT BRENNBAREN SUBSTANZEN REINIGEN**. Es besteht die Gefahr von Bränden oder Flammenrückschlägen.

- Reinigung des heißen Sichtfensters oder Reinigung mit ungeeigneten Mitteln. **DAS ERHITZTE SICHTFENSTER NICHT MIT WASSER ODER ANDEREN SUBSTANZEN ALS DEN EMPFOHLENE GLASREINIGERN REINIGEN**. Es besteht die Gefahr von Rissen in der Glasscheibe sowie von irreversiblen Schäden am Glas.
- Ablegen entzündlicher Materialien in geringerem Abstand als dem in dieser Anleitung angegebenen Sicherheitsabstand. **KEINE WÄSCHE AUF DAS GERÄT LEGEN. KEINE WÄSCHESTÄNDER NÄHER ALS DEM ANGEgebenEN SICHERHEITSABSTAND ZUM OFEN AUFSTELLEN**. Jedwede brennbare Flüssigkeiten grundsätzlich vom Gerät fernhalten. Es besteht Brandgefahr.
- Verdecken der Zuluftöffnungen im Raum oder der Lufteinlässe. **NICHT DIE ZULUFTÖFFNUNGEN VERSCHLIESSEN ODER DEN RAUCHABZUG BLOCKIEREN**. Es besteht die Gefahr von Rauchrückschlägen in den Raum und Verletzungsgefahr für Personen sowie die Gefahr von Sachschäden.
- Gerät nicht als Ablage oder Leiter benutzen. **NICHT AUF DAS PRODUKT STEIGEN ODER DAS PRODUKT ALS STÜTZE BENUTZEN**. Es besteht die Gefahr von Personen- und Sachschäden.
- Betrieb des Ofens mit geöffnetem Feuerraum. **DAS GERÄT NICHT MIT OFFENER TÜR BETREIBEN**.
- Öffnen der Tür und Austritt von Glut oder glühender Asche. **KEIN glühendes Material aus dem Gerät entnehmen**. Es besteht Brandgefahr.
- Löschen mit Wasser im Brandfall. Im Brandfall die **FEUERWEHR RUFEN**.
- Der Heizofen darf nie ohne Wasser in der Anlage betrieben werden.
- Eventuelles „trockenes“ Anzünden führt zu Schäden am Heizofen.

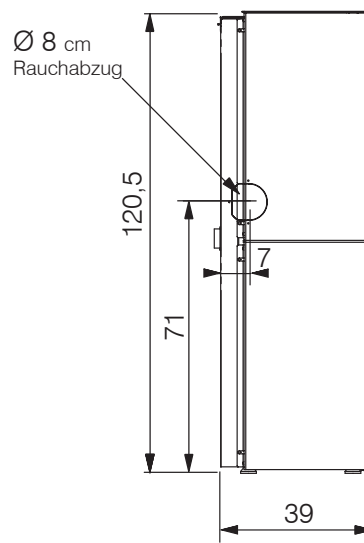
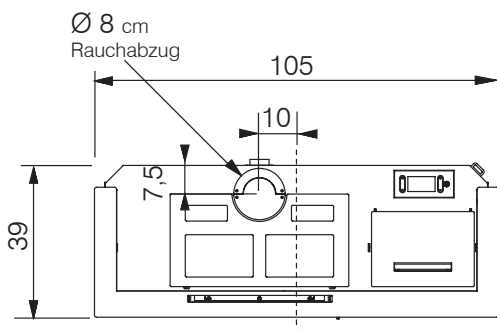
Handeln Sie im Zweifelsfall nicht eigenmächtig, sondern kontaktieren Sie den Händler oder Installateur.

Lesen Sie unbedingt die Sicherheitshinweise in dieser Gebrauchsanleitung.

BLADE H 18-22 STAHL (cm)

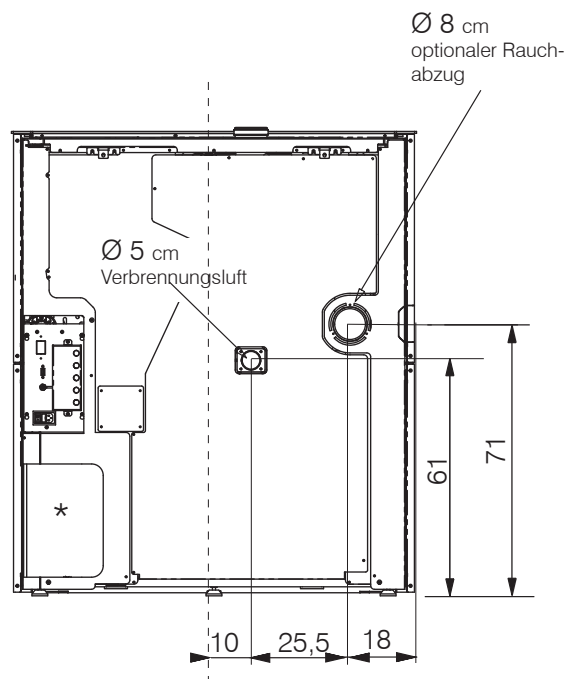
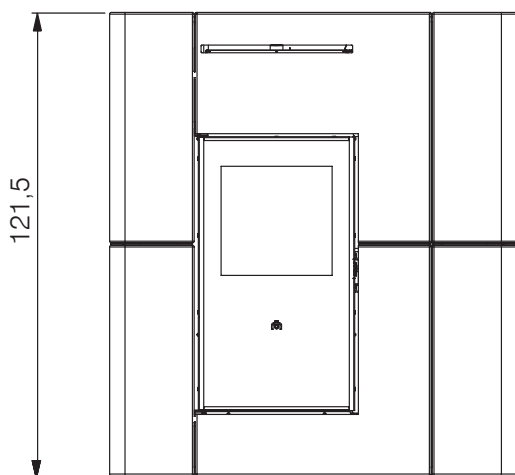


\* Platz zum Anbringen des Hydraulik-Teilesatzes R, R2 oder RW (Blade H22). Informationen zum Handbuch der Teilesätze.

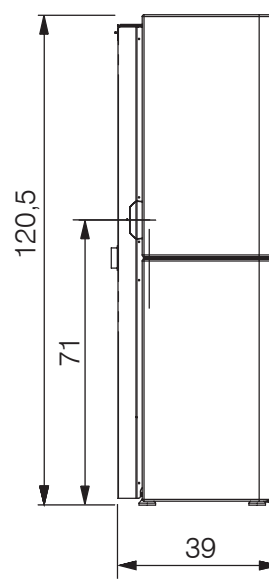
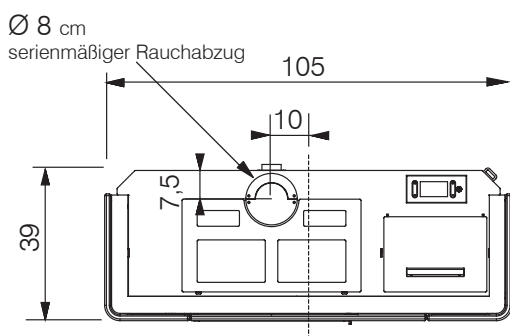


Der Heizofen ist serienmäßig mit dem oberen Rauchabzug ausgestattet (aufnahmestützen oben). Für den hinteren oder seitlichen Rauchabzug ist ein optionaler Teilesatz erhältlich

BLADE H 18-22 KERAMIK (cm)



\* Platz zum Anbringen des Hydraulik-Teilesatzes R, R2 oder RW (Blade H22). Informationen zum Handbuch der Teilesätze.



Der Heizofen ist serienmäßig mit dem oberen Rauchabzug ausgestattet (aufnahmestutzen oben)  
Für den hinteren Rauchabzug ist ein optionaler Teilesatz erhältlich

<b>TECHNISCHE DATEN gemäß EN 14785</b>				
	<b>BLADE H 22</b>	<b>BLADE H 18</b>	<b>BLADE H 18-22</b>	
	Nennwärmeleistung		Niedrigste Wärmeleistung	
Heizleistung	22,5	18,7	4,9	kW
Heizleistung Warmwasser	20	16,3	3,8	
Wirkungsgrad	92,7	93,3	95,1	%
CO-Emissionen bei 13% O <sub>2</sub>	0,012	0,013	0,007	%
Rauchgastemperatur	114	101	54	°C
Brennstoffverbrauch	5,1	4,2	1,1	kg/h
Fassungsvermögen d. Brennstoffbehälters	30			kg
Empfohlener Schornsteinzug	11	11	11	Pa
Betriebsdauer	6	7	26	Stunden
Fassungsvermögen Wasser	20			l
Maximaler Betriebsdruck	2			bar
Maximale Betriebstemperatur	90			°C
Beheizbares Raumvolumen *	585	485		m <sup>3</sup>
Durchmesser Rauchrohr (Aufnahmestutzen oben)	80			mm
Durchmesser Verbrennungsluftrohr (Einsteckteil)	50			mm
Gewicht mit Verpackung (Keramik/Stahl)	280			kg

\* Das heizbare Raumvolumen wurde unter Berücksichtigung einer Hausisolierung gemäß Ges. 10/91 und geänderter Fassungen und einer Wärmeanforderung von 33 Kcal/m<sup>3</sup> h berechnet.

<b>TECHNISCHE DATEN ZUR BEMESSUNG DES SCHORNSTEINS</b>			
dieser muss in jedem Fall den Vorgaben dieses Datenblatts und der Installationsvorschriften für jedes Gerät entsprechen			
	Nennwärmeleistung		
	<b>BLADE H 22</b>	<b>BLADE H 18</b>	
Rauchgastemperatur am Austrittsstutzen	137	122	°C
Mindest-Schornsteinzug	0,01		Pa
Rauchgasvolumenstrom	15,1	13,4	g/s

<b>ELEKTRISCHE MERKMALE</b>	
Stromversorgung	230 Vac +/- 10% 50 Hz
Durchschnittliche Leistungsaufnahme	50 - 80 W
Leistungsaufnahme beim Zünden	300 W
Absicherung	Schmelzsicherung 4 AT, 250 Vac 5x20

Bei den oben genannten Daten handelt es sich um Richtwerte, die bei der Zertifizierung durch die benannte Stelle gemessen wurden.

EDILKAMIN s.p.a. behält sich vor, die Produkte ohne Vorankündigung zu verändern, um Verbesserungen anzubringen.

**VORBEREITUNG UND AUSPACKEN**

Die verwendeten Verpackungsmaterialien enthalten keine Gift- oder Schadstoffe und müssen daher nicht gesondert entsorgt werden. Lagerung, Entsorgung oder gegebenenfalls Recycling erfolgen durch den Endanwender unter Beachtung der geltenden gesetzlichen Vorschriften.

**VERPACKUNG**

**BLADE H STAHL**

Ein Frachtstück enthält:

- den Ofenrahmen;
- den Karton mit der Stahlverkleidung.

**BLADE H KERAMIK**

Ein Frachtstück enthält:

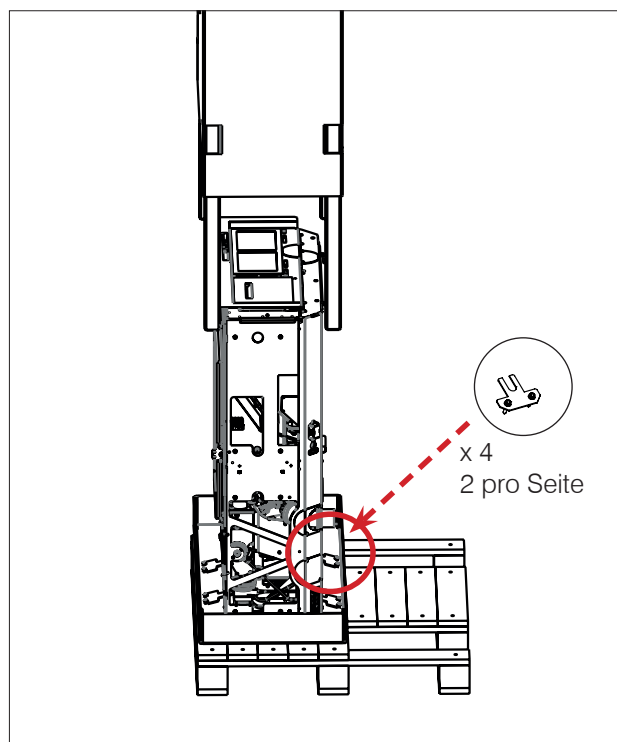
- den Ofenrahmen;
- einen Karton mit den Metallkomponenten;
- zwei zusammengeschnürte Kartons, die jeweils ein Keramik-Seitenteil enthalten.

Dem Gerät liegen bei: die Garantiebescheinigung, der Hitzeschutzhandschuh, diese Gebrauchsanleitung, das Versorgungskabel, zwei Halterungen zur Wandbefestigung. Der Wärmeschutzgriff zur Öffnung der Tür befindet sich auf der Palette.

**HERUNTERNEHMEN VON DER PALETTE (JEDES MODELL)**

Der Ofen ist mit vier Halterungen an der Palette befestigt: zwei vorne und zwei hinten.

Die beiden Schrauben an allen Halterungen entfernen.



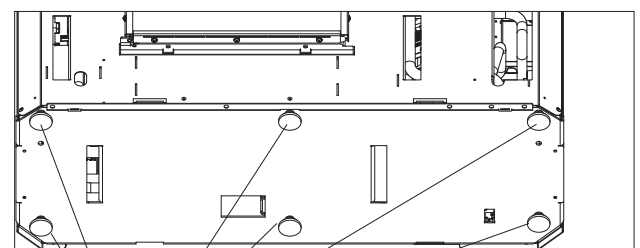
Jede Bewegung in aufrechter Position mit geeigneten Werkzeugen durchführen. Die geltenden Sicherheitsvorschriften beachten.

Darauf achten, dass das Gerät nicht umkippt.

**VERSTELLBARE FÜSSE**

Die Blade H Heizöfen haben Stellfüße zur besseren Ausrichtung auf dem Fußboden.

Für die Höhenverstellung den Heizofen leicht anheben oder einen Schraubenzieher über dem Stellfuß ansetzen.



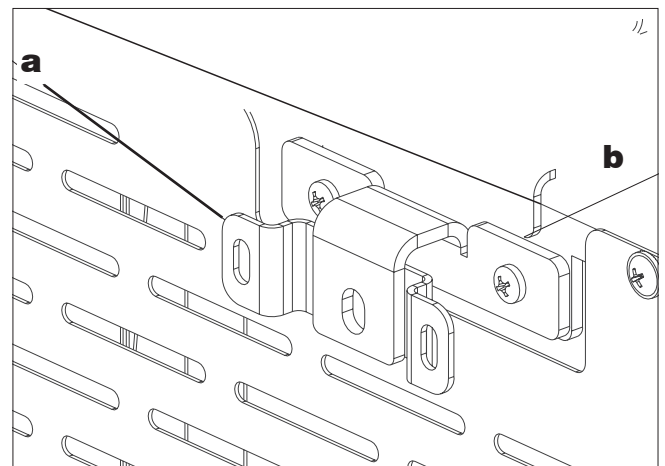
Stellfüße

Die Zeichnungen dienen zur Veranschaulichung der Montage, sie bilden aber nicht immer den betreffenden Gerätetyp ab.

**BEFESTIGUNG AN DER WAND**

Wandbefestigung des Ofens mit den mitgelieferten Winkeln (a) und bereits am Gerät angebrachten Halterungen (b) ausführen oder alternative Systeme verwenden, die die Stabilität sicherstellen.

Die Wandbefestigungswinkel mit Wanddübeln von Fischer befestigen.





## WASSERANSCHLUSS

Vyda H und Kira H sind mit einem geschlossenen Ausdehnungsgefäß ausgestattet

Das eingebaute Ausdehnungsgefäß garantiert KEINEN adäquaten Schutz vor thermischer Ausdehnung des Wassers in der Anlage.

Daher muss der Installateur die eventuelle Notwendigkeit eines zusätzlichen Ausdehnungsgefäßes für den jeweiligen Anlagentyp bewerten.

ALLE ANDEREN HYDRAULIKKOMPONENTEN KÖNNEN IM INNEREN DES HEIZOFENS MIT EINEM DER VON EDILKAMIN ANGEBOTENEN BAUSÄTZE ODER DEN VORRICHTUNGEN DES INSTALLATEURS EINGEBAUT WERDEN.

Der Wasseranschluss ist vom Anlagentyp abhängig. Es müssen allerdings einige Grundregeln eingehalten werden:

- Die Wasseranlage muss bei Heizbetrieb im Kreislauf mit geschlossenem Gefäß und einem Druck zwischen 1 und 1,5-2 bar betrieben werden.
- Den Heizofen NICHT anstelle eines anderen Geräts in einer Primäranlage mit offenem Ausdehnungsgefäß installieren.
- Ein Pufferspeicher wird empfohlen, ist jedoch nicht obligatorisch. Der Pufferspeicher bietet den Vorteil, dass der Heizofen keine ständigen Heißwasseranforderungen der Anlage erfüllen muss und dass eine Einbindung anderer Wärmequellen möglich ist. Er verringert den Brennstoffverbrauch und erhöht den Wirkungsgrad der Anlage. Edilkamin empfiehlt einen Puffer von mindestens 20 l/kW.
- Die Rücklauftemperatur des Wassers zum Heizofen muss mindestens 50-55 °C betragen, um Kondensatbildung zu vermeiden.
- Für eine Niedertemperatur-Flächenheizung ist ein Pufferspeicher erforderlich, der entsprechend den Vorgaben des Herstellers der Flächenheizung installiert wird.
- Das für den Wasserkreis verwendete Material muss gegen eventuelle Übertemperaturen beständig sein.
- Der Installateur muss anhand der Wasserqualität und des Anlagentyps beurteilen, ob Zusatzausrüstungen zur Wasseraufbereitung erforderlich sind. In Italien gilt hierfür die Referenznorm UNI 8065-1989 (Wasseraufbereitung für Heizanlagen im häuslichen Bereich).
- Der direkte Anschluss an die Heizkörper ermöglicht aufgrund des geringen Durchmessers der Rohre keinen einwandfreien Betrieb des Geräts.

Den Technikern stehen Schablonen im Maßstab 1:1 zur Verfügung.

Edilkamin bietet vier Innenbausätze an (optional)

### BAUSATZ R

für Installationen ohne sofortige Warmwassererzeugung.

### BAUSATZ R2 (speziell für Vyda H und Kira H)

Für Installationen ohne sofortige Warmwassererzeugung mit Anlagentrennung.

### BAUSATZ RW (speziell für Vyda H 22 und Kira H 22)

Für Installationen mit sofortiger Warmwassererzeugung. Empfohlen nur für 22 kW-Modelle.

### MANOMETER

Bei Kit wird der Wasserdruck elektronisch gemessen. Ein Analogmanometer ist daher nicht vorhanden. Der Wasserdruck kann unten links am Display (\*) wie in der Abbildung gezeigt abgelesen werden. Edilkamin bietet ein Analogmanometer als Zubehör an.



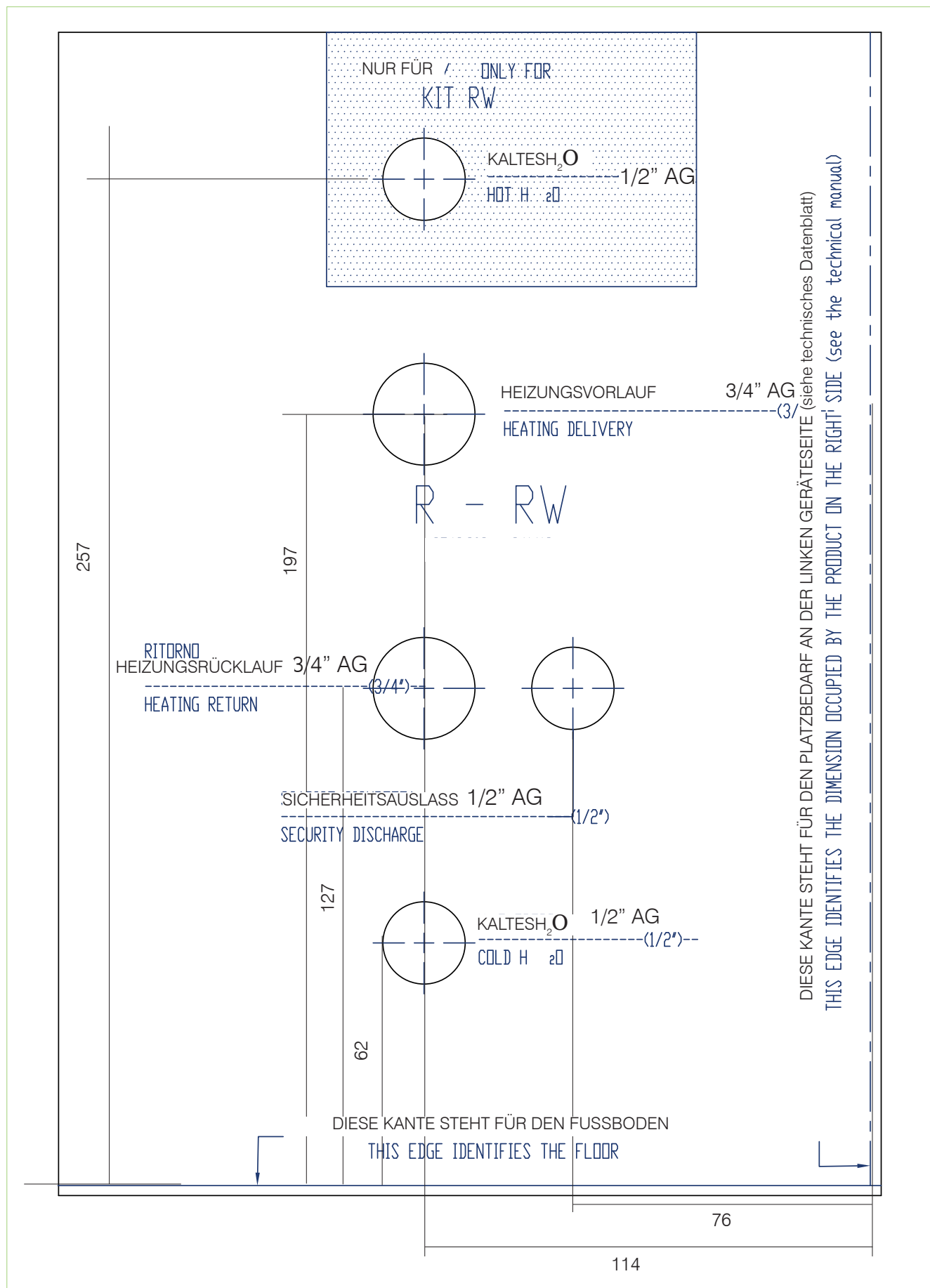
**die Schließung des Rundverschlusses (Mutter-G) an den zwei Ausgangsrohren des Heizofens überprüfen**



### ENTLÜFTEN

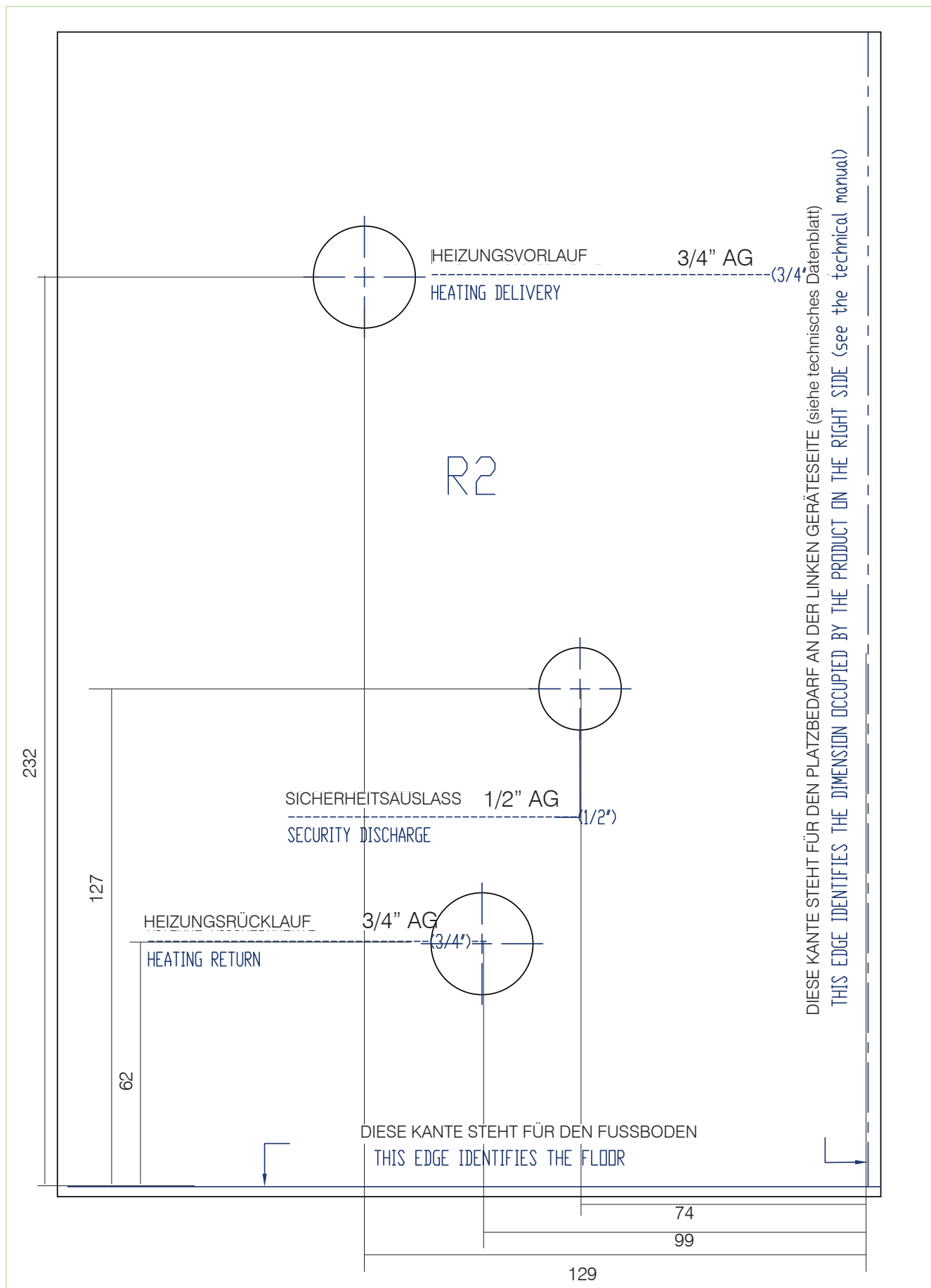
Während des normalen Betriebs erfolgt die Entlüftung automatisch. Bei der Installation überprüft der Techniker die Funktion der automatischen Entlüftung und die eventuelle Notwendigkeit einer manuellen Entlüftung der Anlage.

TEILESATZ R-RW Schablone der Wasseranschlüsse in mm



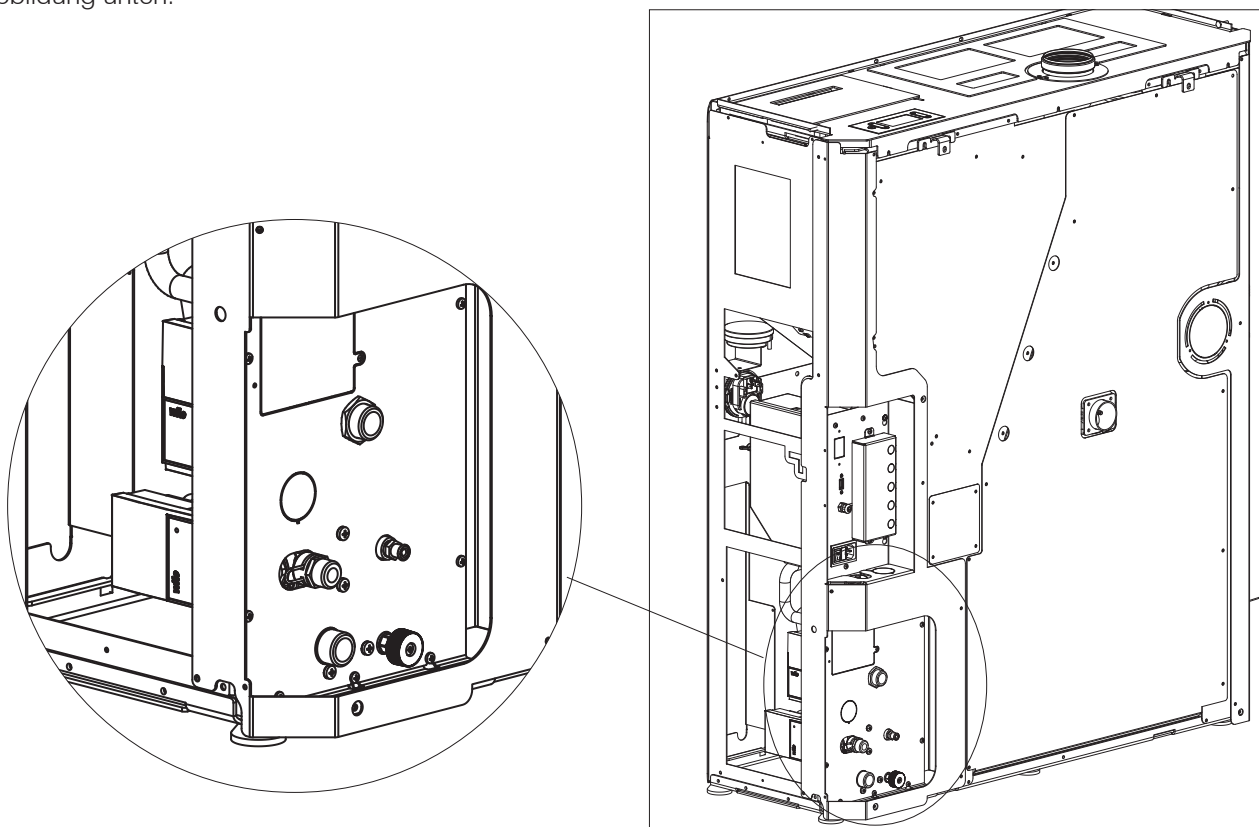
# INSTALLATION DER WASSERANSCHLÜSSE

TEILESATZ R2 Schablone der Wasseranschlüsse in mm

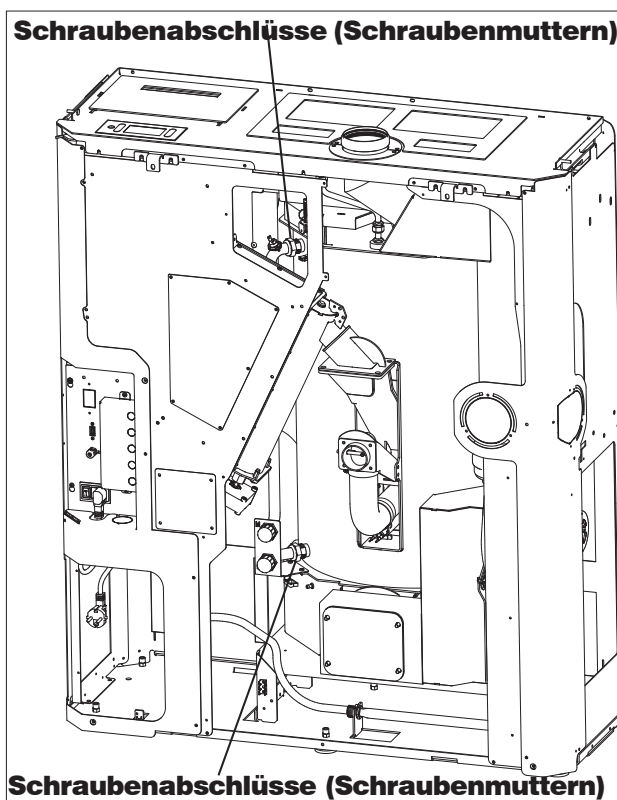


**MÖGLICHER AUSGANG DER WASSERANSCHLÜSSE AUF DER RECHTEN SEITE**

Für einen Ausgang der Wasseranschlüsse auf der rechten Seite können handelsübliche Kurven verwendet und die „Einbuchtung“ („Bohrung“) zwischen dem Schlauchende und der Rückseite des Ofens genutzt werden, wie in der Abbildung unten.



**Während der Installation der Teilesätze die Rückseite abnehmen und den Verschluss der Schraubenabschlüsse (Schraubenmutter) an den Schläuchen am Ausgang des Heizofens kontrollieren**



**OPTIONALE HYDRAULIK-BAUSÄTZE** Jedem Bausatz liegt die Anleitung für den Anschluss am Heizofen bei. Den Edilkamin Technikern steht für jedes Produkt eine passende Papierschablone zur Verfügung. Achten Sie darauf, die geeignete Schablone für das zu installierende Modell zu verwenden.

Die Schablone muss bündig mit dem Fußboden positioniert und an der linken Seite der Maximalabmessung des Heizofens ausgerichtet werden.

Die für eine korrekte Installation notwendigen Mindestabstände von brennbaren Materialien und für Wartungsarbeiten sind stets einzuhalten.

### **BEISPIELE FÜR HYDRAULISCHE INSTALLATIONEN**

**HINWEIS: Die vorliegenden Pläne sind unverbindlich. Die korrekte Ausführung ist Aufgabe des Heizungsinstallateurs und die Einstellung der Betriebsparameter erfolgt durch den technischen Kundendienst bei der Erstinbetriebnahme.**

**Diese Seiten enthalten nur Beispiele möglicher Installationen und Einsätze, die dann mit dem Installateur und dem technischen Kundendienst bei der Erstinbetriebnahme festzulegen sind.**

### **NUR HEIZEN**

Die kombinierbaren Bausätze sind:

- Bausatz R
- Bausatz R2

Die Wärmeanforderung kann erfolgen:

vom Eingang des Raumtemperaturfühlers (wenn die gemessene Temperatur um 1°C unter die eingestellte Temperatur sinkt).

Die Wärmeanforderung wird am Display mit einem Heizkörper angezeigt.

### **HEIZEN UND SOFORTIGE WARMWASSERERZEUGUNG**

Die kombinierbaren Bausätze sind:

- Bausatz R
- Bausatz RW
- Bausatz R2

Die Wärmeanforderung kann erfolgen:

vom Eingang des Raumtemperaturfühlers (wenn die gemessene Temperatur um 1°C unter die eingestellte Temperatur sinkt);

vom Strömungswächter, nach Öffnung des Warmwasserhahns.

Die Wärmeanforderung wird am Display mit einem Heizkörper oder einem Wasserhahn angezeigt.

### **HEIZEN UND WARMWASSERSPEICHER**

Die mit dem Warmwasserspeicher kombinierbaren Bausätze sind:

- Bausatz R

Die Wärmeanforderung kann erfolgen:

vom Eingang des Raumtemperaturfühlers (wenn die gemessene Temperatur um 1°C unter die eingestellte Temperatur sinkt);

von der Warmwasseranforderung durch den Speicherthermostat/-fühler

Bei Warmwasseranforderung schaltet sich die Pumpe des Heizofens ein, wenn die Temperatur im Heizofen um 5°C höher als die Speichertemperatur liegt und das Dreiwegeventil schaltet auf Warmwasserbetrieb um. Die Heizungspumpe ist ausgeschaltet.

### **KOMBINATION MIT PUFFERSPEICHER**

Die mit dem Pufferspeicher kombinierbaren Bausätze sind:

- Bausatz R

Der Speicherfühler muss als Pufferspeicherfühler eingestellt werden

Die Wärmeanforderung kann erfolgen:

vom Thermostat/Fühler des Pufferspeichers.

Die Pumpe des Heizofens garantiert den Wärmeübergang vom Heizofen zum Pufferspeicher.

Die Umwälzpumpe (des Sekundärkreislaufs) garantiert den Wärmeübergang vom Pufferspeicher auf die Anlage.

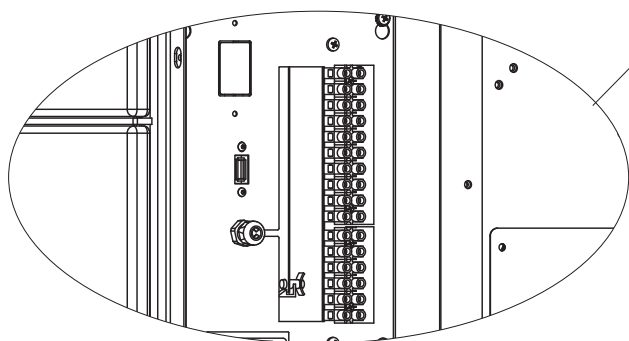
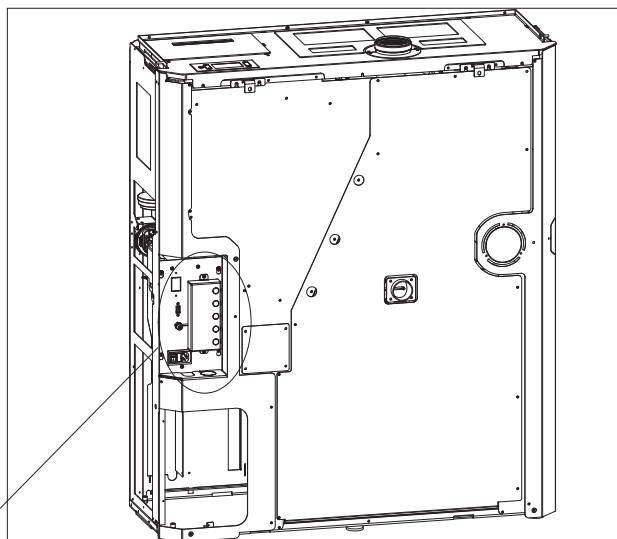
Das am Display einstellbare Zeitprogramm wird auf die Umwälzpumpe (des Sekundärkreislaufs) angewandt.

**KLEMMLEISTE**

Auf der Rückseite (nach Abnahme der mit zwei Schrauben gesicherten Schutzabdeckung) befindet sich eine Halterung mit 2 Klemmleisten und 5 Kabelverschraubungen\*.

Eine Niederspannungs-Klemmleiste (10-polig) und eine Netzspannungs-Klemmleiste (6-polig). Mögliche Anschlussbeispiele sind unten dargestellt.

\* Die Kabelverschraubungen befinden sich im Beutel über dem Grundkörper. Je nach erforderlichen Anschlüssen an der Klemmleiste die Vorstanzung in der Klemmleistenabdeckung für das anzuschließende Kabel entfernen und das Kabel mit der Kabelverschraubung arretieren.



Die Pole sind wie folgt beschrieben am Gerät nummeriert

Niederspannungs-Klemmleiste

ANZAHL POLE	MÖGLICHE ANSCHLÜSSE	ANMERKUNGEN
1/2	Analogeingang NTC	zum Beispiel für einen zweiten Fühler für Pufferspeicher oder Warmwasserspeicher oder für einen Außentemperaturfühler
3/4	NTC-Fühler /Pufferspeicherthermostat	
5/6	NTC-Fühler/Raumthermostat	Der Raumtemperaturfühler wird serienmäßig vorverkabelt geliefert
7/8	Eingang für Hausautomation. Es handelt sich um einen Eingang, der jedes Hausautomationssignal empfängt.	Zum Beispiel für Telefonsteuerung
9/10	Warmwasserspeicherfühler	

Netzspannungs-Klemmleiste

ANZAHL POLE	MÖGLICHE ANSCHLÜSSE	ANMERKUNGEN
1/2/3	Elektrischer Anschluss für Umwälzpumpe/Sekundärkreis (Schutzleiter, Neutraleiter/Phase)	
4/5/6	Externes Magnetventil (Gemeinsamer Kontakt, Öffner, Schließer) 4 = Gemeinsamer Kontakt 5 = Öffner 6 = Schließer	Bei der ersten Inbetriebnahme kann der Techniker in den Parameter die Einstellung für den Anschluss auf Kontakt 4 und 5 von einem externen Kessel oder einem Fernalarm konfigurieren.

## VORBEMERKUNG ZUR INSTALLATION

Bitte beachten:

- die Installation muss von qualifiziertem Fachpersonal durchgeführt werden;
- bei Installation und Betrieb des Geräts sind alle örtlichen und nationalen Bestimmungen und europäischen Normen einzuhalten. In Italien ist die betreffende Referenznorm UNI 10683;
- bei Installation in einem Mehrparteienhaus muss vorab die Genehmigung des Hausverwalters eingeholt werden.

Im Folgenden dazu einige allgemeine Hinweise, die eine eingehende Durchsicht der örtlichen Vorschriften nicht ersetzen und aus denen keine Haftung für die Arbeit des Installateurs abgeleitet werden kann.

### Die Eignung des Raums überprüfen, in dem das Gerät installiert wird.

- Das Volumen des Raums muss größer als 15 m<sup>3</sup> sein.
- Der Fußboden muss das Gewicht des Geräts und der Zubehörteile tragen können.
- Das Gerät einwandfrei waagrecht aufstellen (das Gerät ist mit Stellfüßen zur besseren Ausrichtung ausgestattet).
- Eine Installation in Schlafräumen, Badezimmern oder Räumen, in denen sich andere Geräte befinden, die die Verbrennungsluft aus dem Raum selbst entnehmen, sowie in Räumen mit Explosionsgefahr ist nicht gestattet. Etwaige Abzugsventilatoren, die im Aufstellungsraum des Geräts betrieben werden, können zu Problemen mit dem Schornsteinzug führen.
- In Italien muss bei Vorhandensein von Gasgeräten die Vereinbarkeit gemäß UNI 10683 und UNI 7129 überprüft werden.

### Hitzeschutz und Sicherheitsabstände

Alle an das Gerät angrenzenden Oberflächen des Gebäudes müssen vor Überhitzung geschützt werden. Die erforderlichen Isolierungsmaßnahmen richten sich nach der Art der Oberflächen.

Das Gerät ist unter Einhaltung der folgenden Sicherheitsbedingungen zu installieren:

Mindestabstand zu entflammenden Materialien:

- 5 cm von der Rückseite
- 15 cm von den Seitenteilen.

Bei nicht entflammenden Materialien wird der Mindestabstand durch die am Gerät vormontierten Halterungen zur Wandbefestigung gewährleistet.

Vor dem Ofen dürfen sich in einem Abstand von weniger als 80 cm keine brennbaren Materialien befinden.

Bei Verbindung mit einer Holzwand oder sonstigem brennbarem Material muss das Rauchabzugsrohr angemessen isoliert werden.

Bei einer Installation auf einem Fußboden aus entflammendem oder brennbarem Material bzw. mit unzureichender Tragfähigkeit wird empfohlen, das Gerät zwecks Gewichtsverteilung auf einer Stahl- oder Glasplatte aufzustellen.

### Hinweis zur Aufstellung des Geräts

Das Gerät ist für den Betrieb unter beliebigen klimatischen Bedingungen geeignet. Unter besonderen Bedingungen, etwa bei starkem Wind, sprechen ggf. die Sicherheitssysteme an und schalten das Gerät ab. Den technischen Kundendienst von Edilkamin verständigen.

### **RAUCHABZUGSANLAGE (Rauchabzugsrohr, Schornstein und Schornsteinkopf)**

Dieses Kapitel wurde entsprechend den europäischen Normen EN 13384, EN 1443, EN 1856, EN 1457 verfasst. Der Installateur muss diese sowie alle sonstigen, am Aufstellungsort geltenden Bestimmungen berücksichtigen.

Diese Anleitung ist in keiner Weise als Ersatz für die geltenden Normen zu verstehen.

Das Gerät muss an eine geeignete Rauchabzugsanlage angeschlossen werden, die eine sichere Abführung der bei der Verbrennung entstehenden Rauchgase gewährleistet.

Vor der Aufstellung des Geräts muss der Installateur die Eignung des Schornsteins prüfen.

### **RAUCHROHR, SCHORNSTEIN**

Das Rauchrohr (Rohrabschnitt, der den Rauchrohrstutzen des Feuerraums mit dem Anschluss des Schornsteins verbindet) und der Schornstein müssen unter anderem folgende Voraussetzungen erfüllen:

- Sie dürfen nur die Rauchgase eines einzigen Geräts aufnehmen (Gemeinschaftsanschlüsse mehrerer Geräte sind unzulässig).
- Sie müssen vorwiegend senkrecht verlaufen.
- Sie dürfen keine nach unten geneigten Abschnitte aufweisen.
- Ihr Innenquerschnitt muss vorzugsweise rund sein oder zumindest ein Seitenverhältnis von weniger als 1,5 aufweisen.
- Sie müssen am Dach mit einem geeigneten Schornsteinkopf abschließen. Der direkte Austritt an der Wand oder in Richtung geschlossener Räume ist auch im Freien verboten.
- Sie müssen aus Materialien der Feuerwiderstandsklasse A1 gemäß DIN EN 13501 bzw. entsprechend harmonisierter Norm hergestellt sein.
- Sie müssen entsprechend geprüft sein; bei Ausführung aus Metall mit einer Schornsteinplakette.
- Sie müssen ihren anfänglichen Querschnitt beibehalten bzw. nur direkt an der Austrittsöffnung des Gerät und nicht entlang des Schornsteins ändern.

### **RAUCHROHR**

Außer den allgemeinen Vorschriften für das Rauchrohr und den Schornstein gilt für das Rauchrohr:

- Es darf nicht aus flexiblem Material sein.
- Es muss isoliert werden, wenn es durch ungeheizte Räume oder außen geführt wird.
- Es darf nicht durch Räume führen, in denen die Installation von Wärmeerzeugern mittels Verbrennung verboten ist oder in denen Brandgefahr besteht oder die nicht inspizierbar sind.
- Es muss das Entfernen des Rußes ermöglichen und inspizierbar sein.
- Es darf höchstens 3 Bögen mit einem Winkel von maximal 90° aufweisen.
- Ein eventueller durchgehender Abschnitt darf je nach Schornsteinzug eine maximale Länge von 3 Metern haben. Bedenken Sie in jedem Fall, dass längere Rohrabschnitte die Ansammlung von Schmutz begünstigen und schwieriger zu reinigen sind.

### **NUR IN DEUTSCHLAND**

Die Geräte können in Mehrfachbelegung an einen Schornstein angeschlossen werden, wenn die geltenden Vorschriften der DIN-Norm 18160 eingehalten werden und der Bezirksschornsteinfeger die Installationsbedingungen geprüft und freigegeben hat.



**SCHORNSTEIN:**

Neben den allgemeinen Vorschriften gilt für den Schornstein

- Er darf nur zur Rauchableitung dienen.
- Er muss korrekt dimensioniert sein, damit die Abführung der Rauchgase jederzeit gewährleistet ist (EN 13384-1).
- Er sollte als wärmegeädmmtes Stahlrohr mit rundem Querschnitt ausgeführt sein. Bei einem rechteckigen Querschnitt muss der Eckenradius mindestens 20 mm betragen und das Verhältnis der Innenmaße muss  $<1,5$  sein.
- Er muss eine Höhe von mindestens 1,5 Metern haben.
- Er muss einen gleichmäßigen Querschnitt aufweisen.
- Er muss einwandfrei dicht und wärmegeädmmt sein, damit jederzeit ein einwandfreier Schornsteinzug gewährleistet ist.
- Er sollte einen Auffangbehälter für Ruß und Kondenswasser besitzen.
- Wenn er bereits vorhanden ist, muss er sauber sein, um Brandgefahr zu vermeiden.
- Grundsätzlich sollte ein Stahlrohr eingezogen werden, wenn der Durchmesser des Schornsteins mehr als 150 mm beträgt. Dieser Vorschlag ist unverbindlich; der Installateur muss die Situation vor Ort bewerten und auch den Schornsteinzug messen.

**EINGEZOGENES SCHORNSTEINROHR:**

Neben den allgemeinen Vorschriften gilt für einen Schornstein mit eingezogenem Rohr:

- Er muss mit Unterdruck betrieben werden können.
- Er muss inspektionierbar sein.
- Er muss die geltenden örtlichen Vorschriften einhalten.

**DER SCHORNSTEINKOPF :**

- Muss windgeschützt ausgeführt sein.
- Sein Innenquerschnitt muss dem des Schornsteinrohrs entsprechen und seine Rauchaustrittsfläche muss mindestens doppelt so groß wie der Innenquerschnitt des Schornsteinrohrs sein.
- Er muss über den Rückflussbereich hinausgehen (italienische Referenznorm UNI 10683, Absatz 6.5.8).
- Er muss eine Instandhaltung des Schornsteins ermöglichen.

Im Fall mehrerer benachbarter Schornsteine (die mindestens 2 m Abstand voneinander haben sollten) muss der Schornsteinkopf, der die Rauchgase des Holz-/Pelletofens bzw. des Ofens im obersten Stockwerk ableitet, mindestens 50 cm höher als die anderen sein.

**VERBRENNUNGSLUFTZUFUHR**

Im Allgemeinen empfehlen wir zwei Alternativen, um den Zustrom der erforderlichen Verbrennungsluft zu gewährleisten. Es muss Außenluft zugeführt werden\* Es ist außerdem notwendig, für einen Austausch der Heizungsluft und der Luft für die Scheibenreinigung etc. zu sorgen.

**Indirekte Luftzufuhr**

Die Außenluft tritt über die auf der Geräterückseite befindliche Öffnung in den Heizofen ein.

In Bodenhöhe einen Lufteinlass mit wirksamem Querschnitt (nach Abzug von Gittern und anderen Schutzvorrichtungen) von mindestens 80 cm<sup>2</sup> (Durchmesser 10 cm) vorbereiten.

Um Zugluft zu vermeiden, sollte der Lufteinlass hinter dem Gerät oder einem Heizkörper angeordnet werden. Eine Anordnung dem Gerät gegenüber sollte vermieden werden, um störende Zugluft zu vermeiden.

**Direkte Luftzufuhr \*\***

Eine Frischluftöffnung einrichten, deren wirksamer Querschnitt (nach Abzug von Gittern und anderen Schutzvorrichtungen) der Querschnittsfläche der Lufteintrittsöffnung hinter dem Gerät entspricht.

Die Frischluftöffnung mit einem starren oder flexiblen Rohr anschließen. Den Rohrdurchmesser erhöhen, wenn das Rohr nicht glatt ist: die Druckverluste bewerten.

Die Länge sollte 3 m nicht überschreiten und in jedem Fall abhängig vom Schornsteinzug bewertet werden. Für jeden eventuell verwendeten Bogen (maximal zwei Bögen) muss die Länge um 1 m reduziert werden. Es kann auch eine eventuelle Erhöhung des Rohrdurchmessers in Betracht gezogen werden.

\*Die Zuluft darf aus einem angrenzenden Raum entnommen werden, wenn folgende Bedingungen erfüllt sind:

- Die Luft kann ungehindert durch permanente Außenluftöffnungen einströmen.
- In dem Raum, der an den Aufstellungsraum angrenzt, entsteht zu keinem Zeitpunkt ein Unterdruck gegenüber der Außenluftumgebung.
- Der angrenzende Raum wird nicht als Fahrzeuggarage oder für Tätigkeiten mit erhöhter Brandgefahr und nicht als Badezimmer oder Schlafzimmer genutzt.
- Der angrenzende Raum ist kein Gemeinschaftsraum des Gebäudes.

Die italienische Norm UNI 10683 definiert, dass die Lüftung ausreichend ist, wenn eine Druckdifferenz zwischen Außenluftumgebung und Innenbereich von 4 Pa oder niedriger (Norm DIN EN 13384-1) gewährleistet ist. Für den entsprechenden Nachweis ist der Installateur zuständig, der die Konformitätserklärung ausstellt.

\*\*Der direkte Zuluftanschluss bedeutet aber nicht, dass das Gerät von der Raumluft unabhängig ist. Es muss daher zusätzlich dafür gesorgt werden, dass die in das Gerät einströmende Luft (zum Beispiel für die Scheibenreinigung) ersetzt wird

**ÜBERPRÜFUNG DES ELEKTRISCHEN ANSCHLUSSES (die Steckdose an leicht zugänglicher Stelle anbringen)**

Das Produkt wird mit einem Netzversorgungskabel geliefert, das an eine Steckdose mit 230 V 50 Hz vorzugsweise mit einem Magnet-Thermoschutzschalter anzuschließen ist.

Spannungsschwankungen von mehr als 10 % können die einwandfreie Funktionsweise beeinträchtigen.

Die elektrische Anlage muss normgerecht ausgeführt sein; dabei ist vor allem die Wirksamkeit des Erdungskreises nachzuweisen.

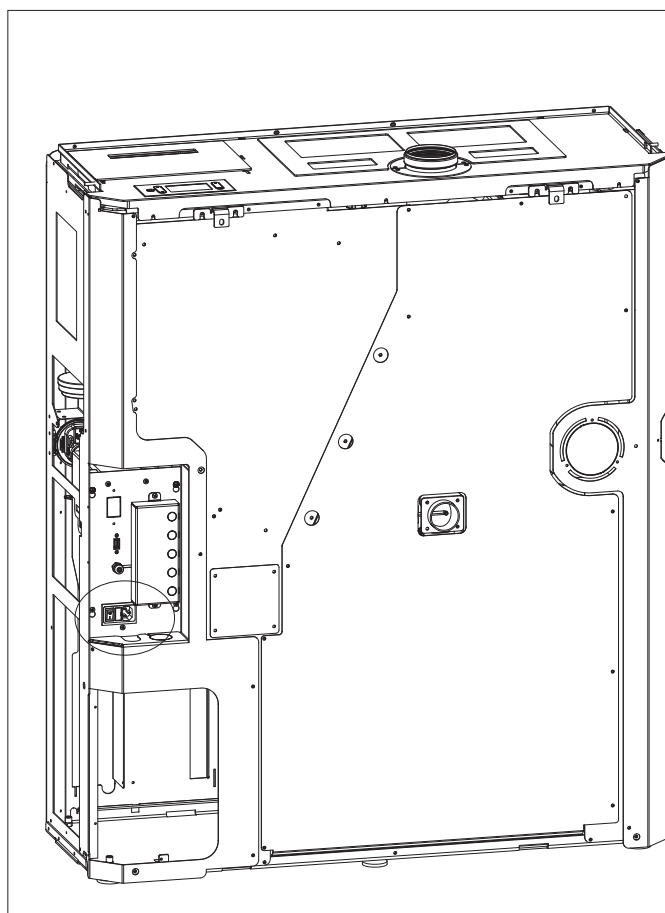
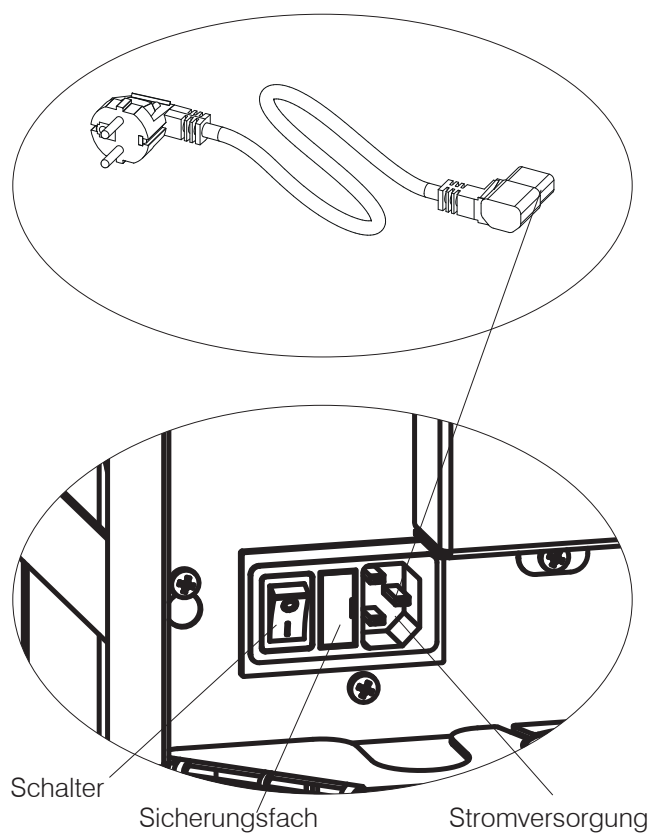
Eine nicht wirksame Erdung führt zu Betriebsstörungen, für die Edilkamin keine Haftung übernimmt.

Die Netzanschlussleitung muss einen auf die Leistung des Geräts abgestimmten Querschnitt aufweisen.

Das Netzanschlusskabel darf nicht die Rauchrohre oder sonstige erwärmte Komponenten des Ofens berühren.

Zum Einschalten des Geräts den Schalter von 0 auf 1 stellen.

Die Steckdose mit Schalter an der Rückseite des Geräts enthält eine 4-A-Sicherung.

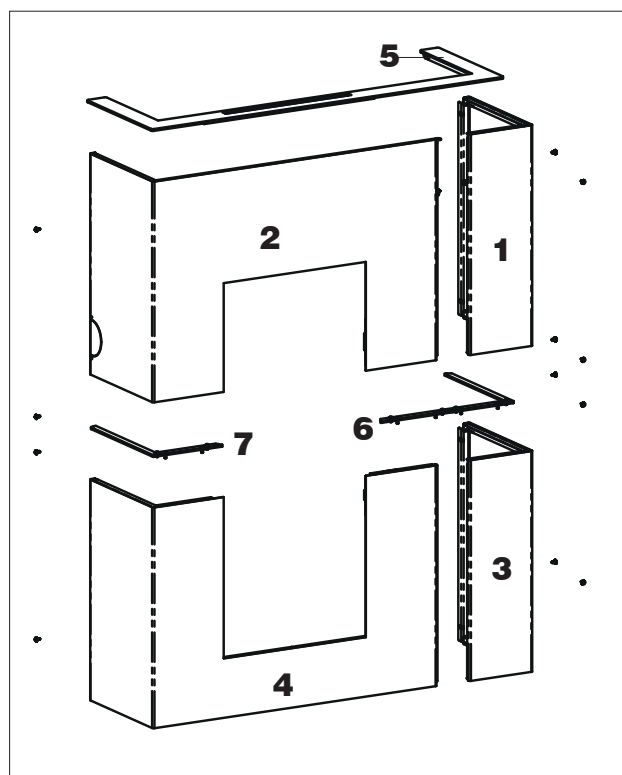


Beschreibung	Bezugsnummer in den nachstehenden Abbildungen	Menge
Seitenteil oben rechts	(1)	1
Seitenteil oben links	(2)	1
Seitenteil unten rechts	(3)	1
Seitenteil unten links	(4)	1
Obere Randverkleidung	(5)	1
Rahmen rechts	(6)	1
Rahmen links	(7)	1
Kleinteile		

Rechts und links sind bei frontaler Ansicht des Produkts zu verstehen

Die oben aufgeführten Bauteile sind bei vollständiger Montage wie in der nebenstehenden Abbildung positioniert („in aufgelösten Einzelteilen“).

Die Montageschritte sind in den Abbildungen auf den folgenden Seiten beschrieben.



**Stellfüße für eine eventuelle Ausrichtung**

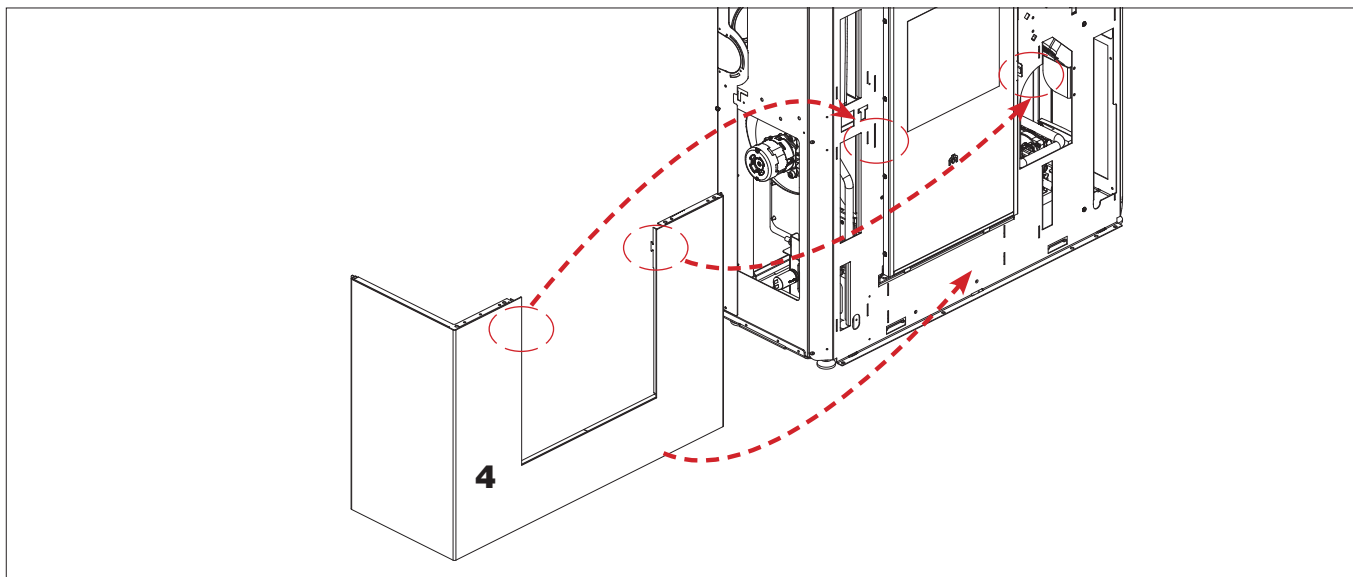
das Gerät ist mit Stellfüßen ausgestattet, die mit einem Schraubenzieher aus dem inneren des Geräts VOR dem Anbringen der Verkleidungen oder durch leichtes Anheben des Geräts verstellt werden können.



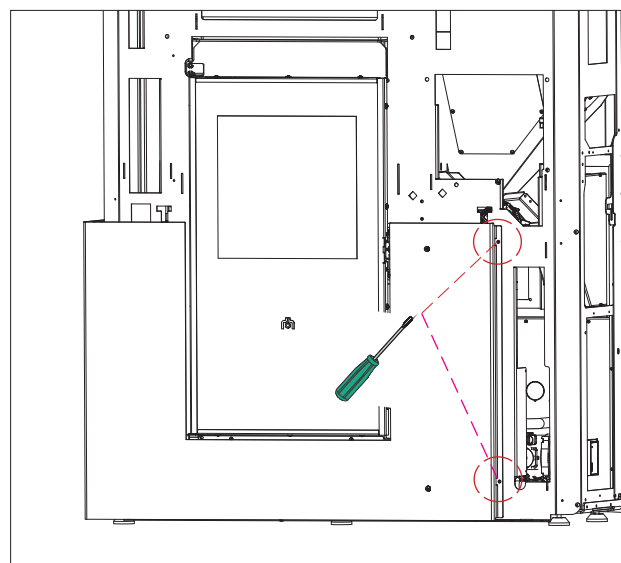
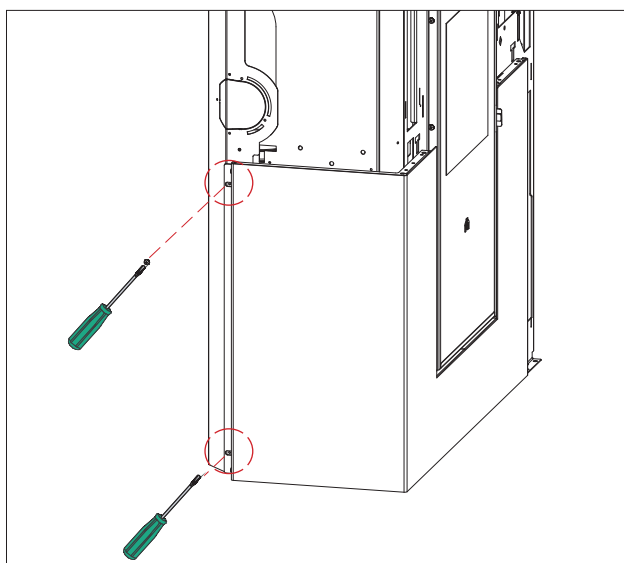
VOR DEM ANBRINGEN DER VERKLEIDUNG DAS GERÄT MIT HILFE DER MITGELIEFERTEN HALTERUNGEN AN DER WAND BEFESTIGEN, UM EIN MÖGLICHES UMKIPPEN ZU VERMEIDEN.

**Montage des Seitenteils unten links (4)**

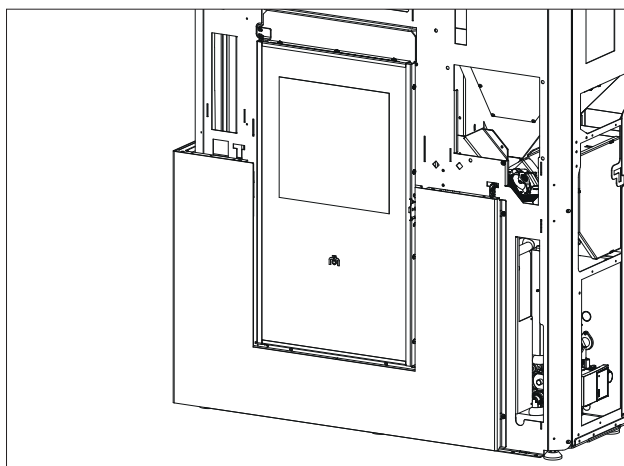
Das Seitenteil unten links auf die beiden vorderen, oberen „Bohrungen“ aufstecken und unten auflegen



Vorne und auf der linken Seite festschrauben

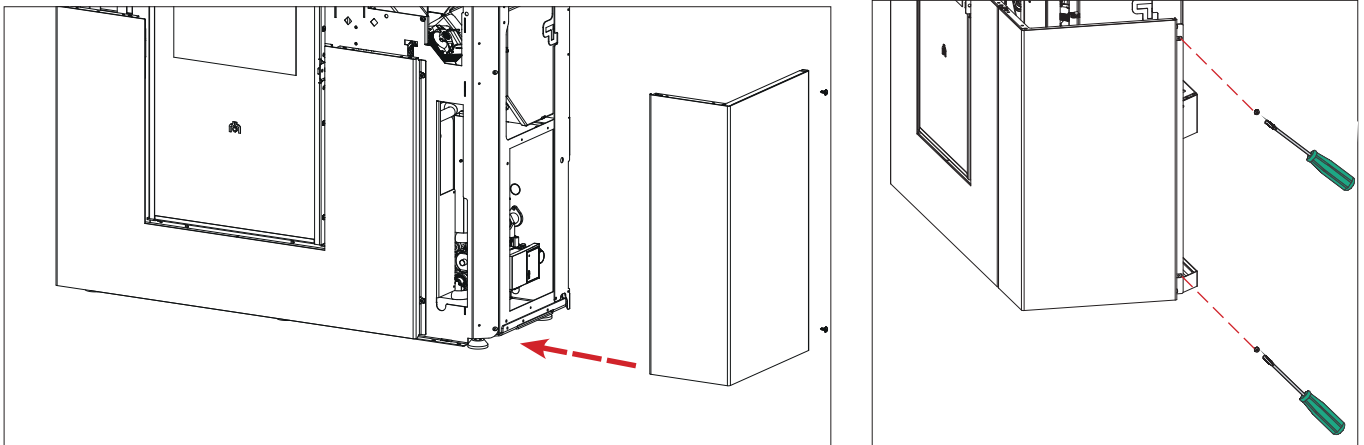


Das Ergebnis ist unten abgebildet



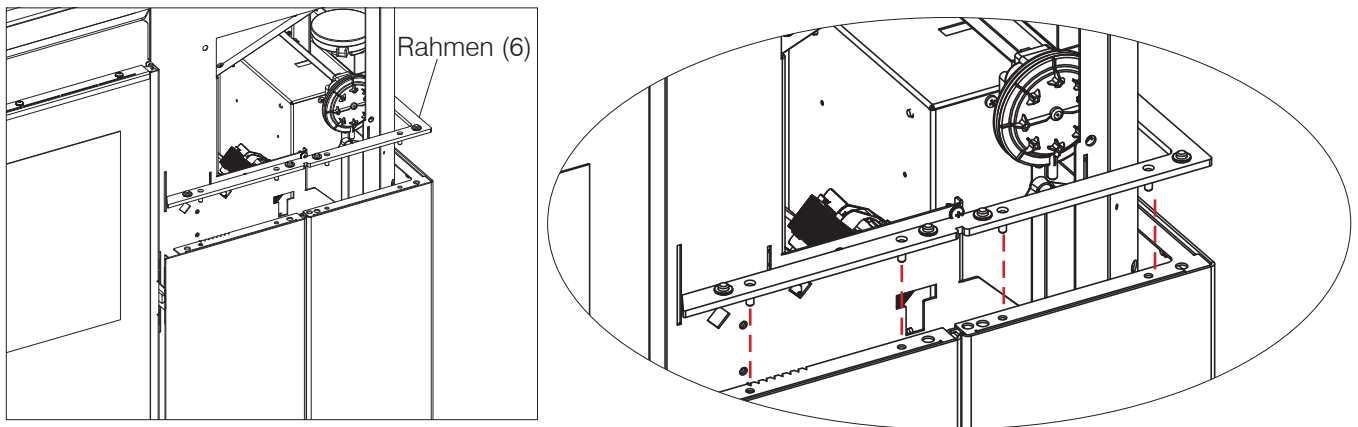
**Montage des Seitenteils unten rechts (3)**

Das Seitenteil unten rechts anbringen und auf der rechten Seite festschrauben

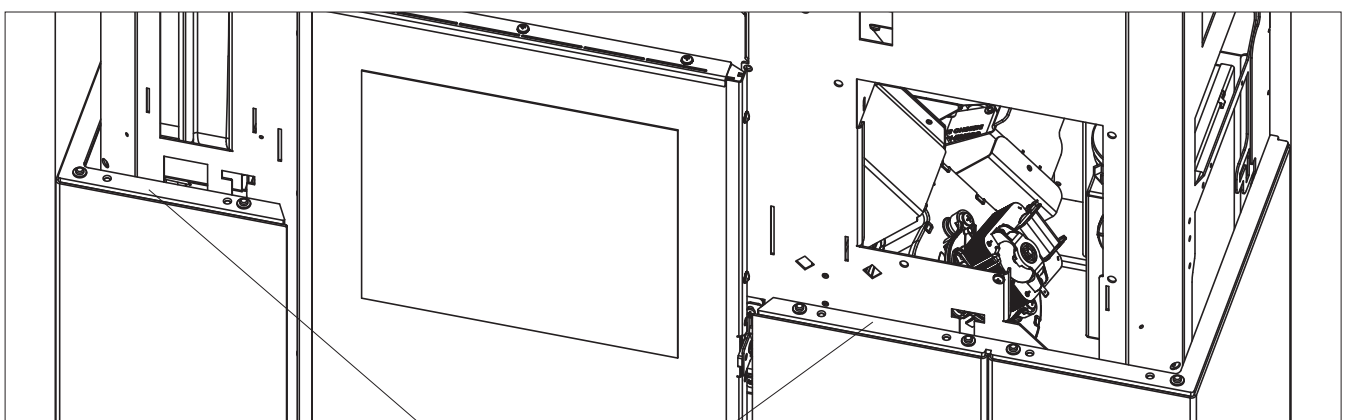


**Montage der Rahmen (6) -(7)**

Die Rahmen auflegen, indem die Bolzen in den unteren Teil gesteckt werden



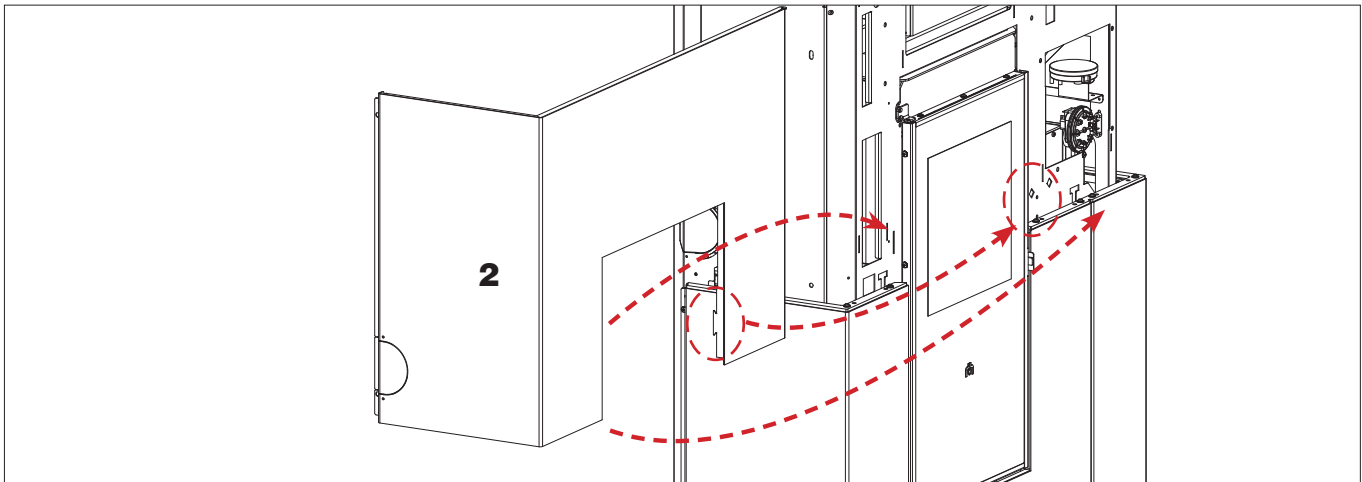
Die montierten Rahmen sind unten abgebildet. Die oberen Bolzen dienen zum Befestigen der oberen Seitenteile.



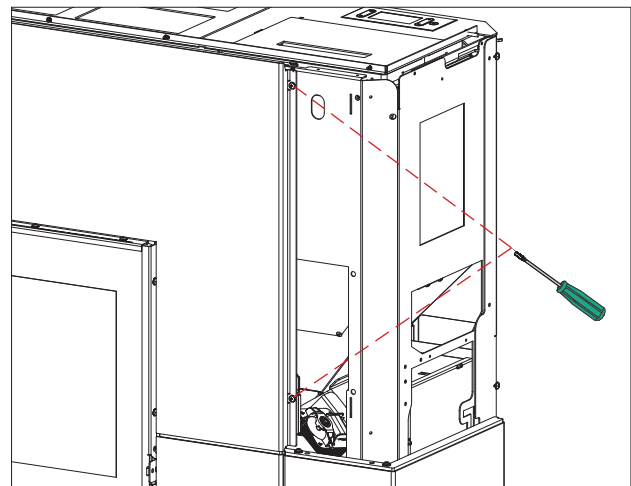
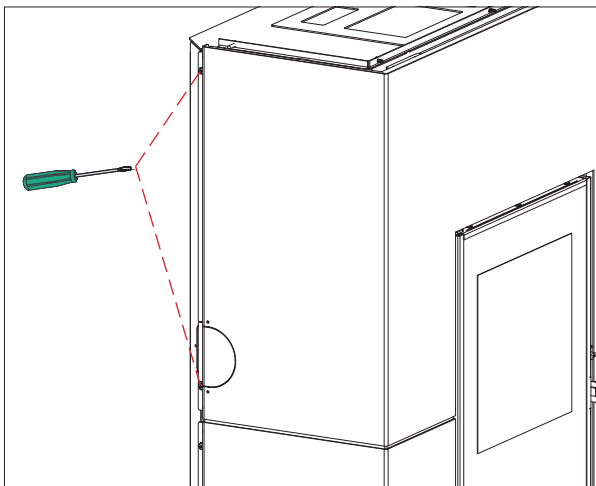
Rahmen (6)-(7)

**Montage des Seitenteils oben links (2)**

Das Seitenteil oben links vorne und unten auf die Bolzen der Rahmen (6) und (7) aufstecken

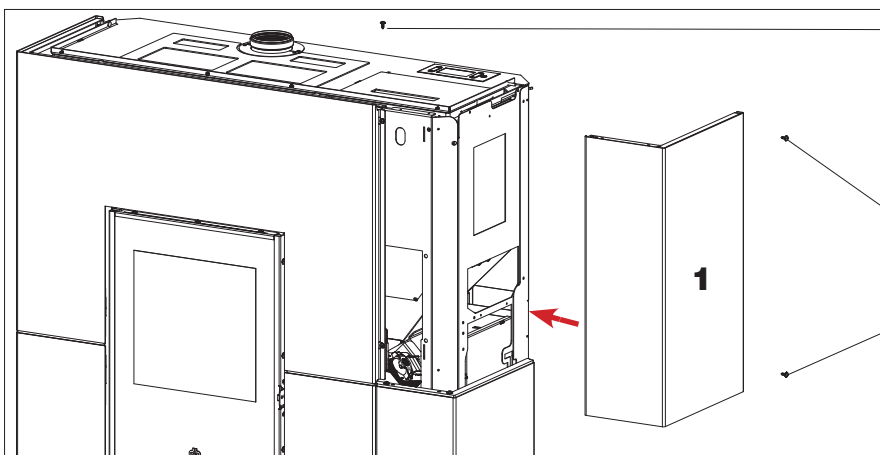


Vorne und auf der linken Seite festschrauben



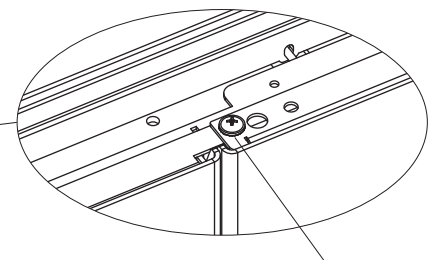
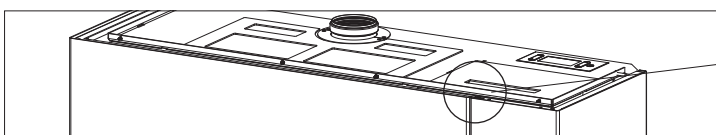
**Montage des Seitenteils oben rechts (1)**

Das Seitenteil oben rechts anlegen und auf der rechten Seite und oben mit einer Schraube festschrauben, die die beiden oberen Bauteile verbindet



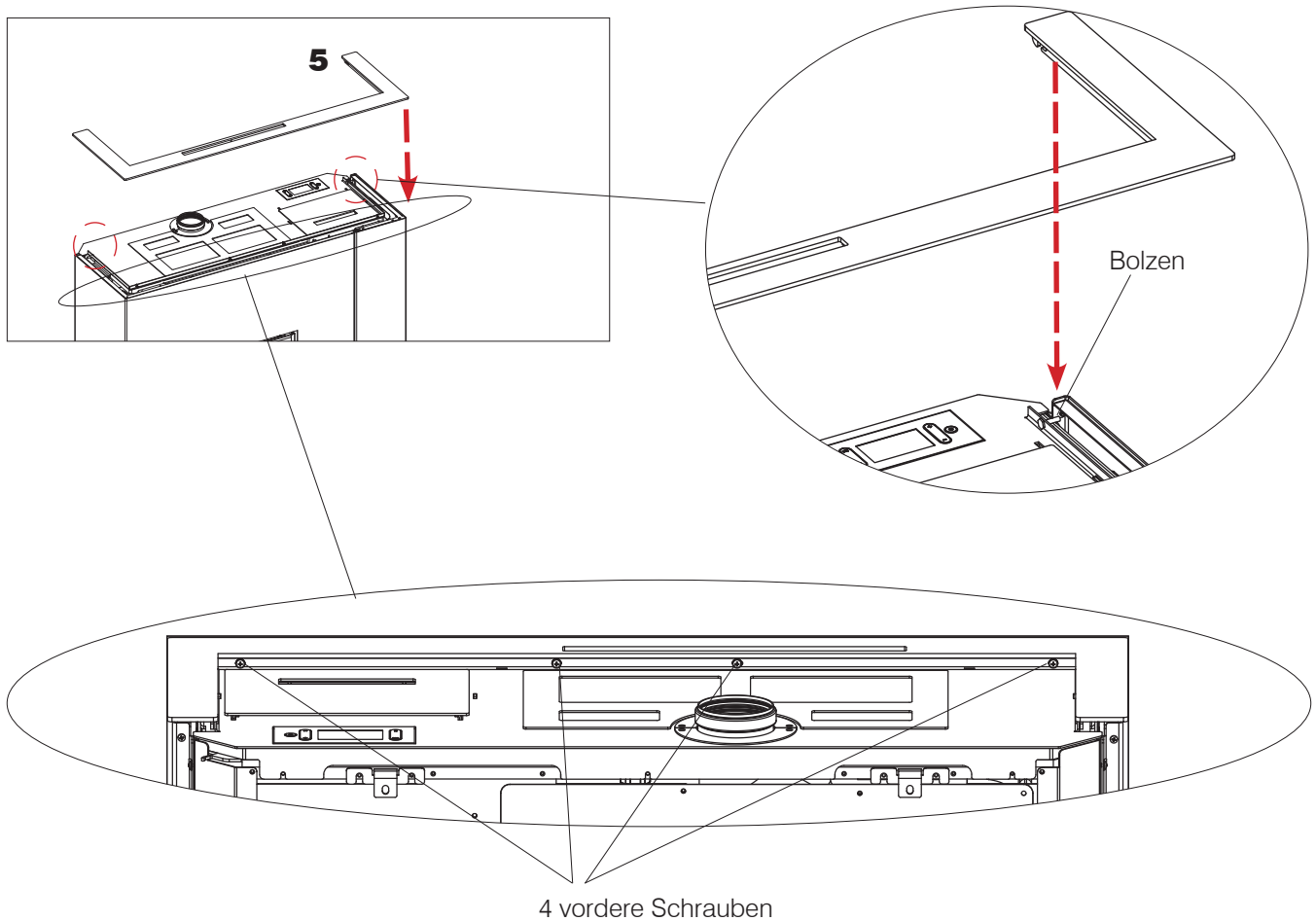
Schraube, die die beiden oberen Bauteile verbindet

auf der rechten Seite festschrauben

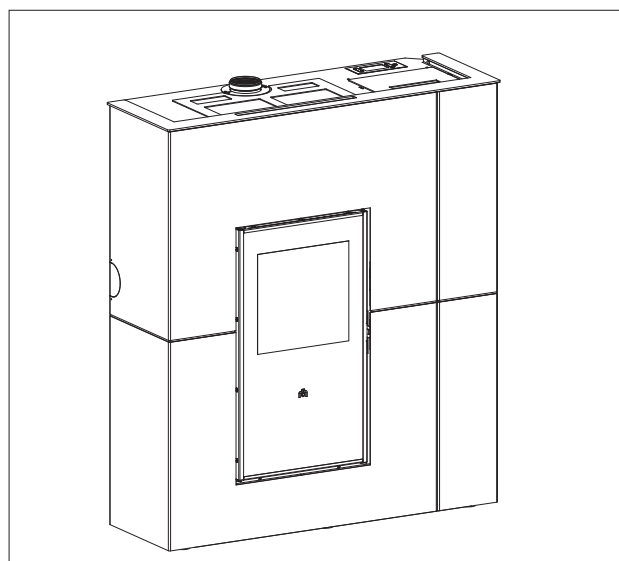


**Montage oberen Randverkleidung (5)**

Die obere Randverkleidung anlegen und auf die beiden Bolzen rechts und links aufstecken und anschließend mit den 4 vorderen Schrauben festschrauben.

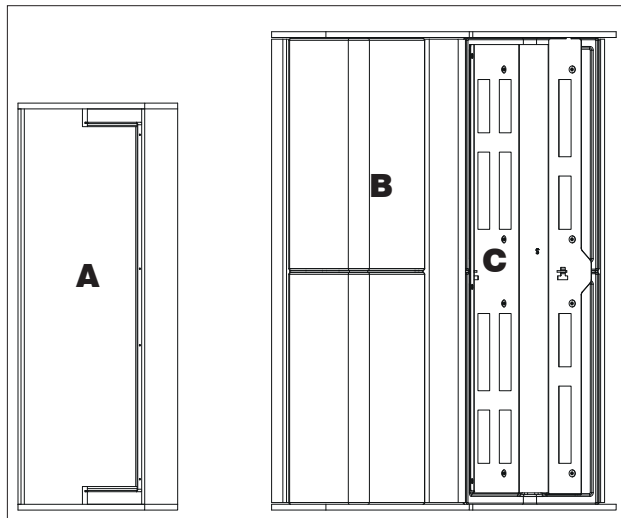


**Das Gerät mit montierter Verkleidung sieht aus wie unten abgebildet**

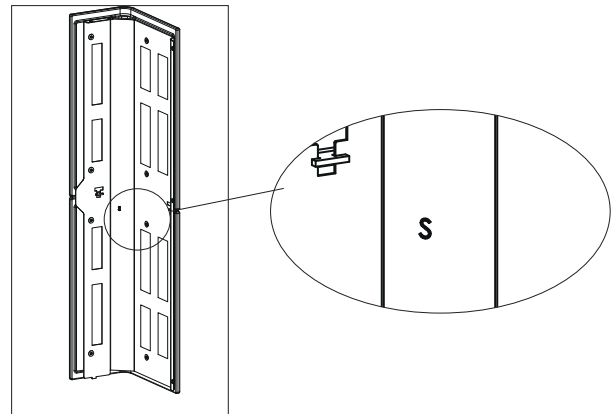


Die Blade H Keramikverkleidung ist wie folgt aufgeteilt:

- ein Karton mit den Metallkomponenten (A), in der untenstehenden Tabelle mit (3-4-5-6) angegeben;
- zwei Kartons (B)-(C) mit jeweils einem Keramik-Seitenteil.



Auf jedem Keramik-Seitenteil ist innen die Position angegeben (L=links; R=rechts)

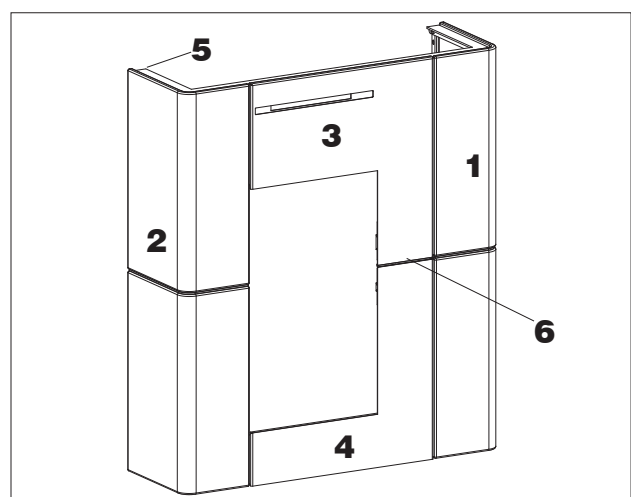


Beschreibung	Bezugsnummer in den nachstehenden Abbildungen	Menge
Keramik-Seitenteil rechts	(1)	1
Keramik-Seitenteil links	(2)	1
Obere Frontblende aus Stahl	(3)	1
Untere Frontblende aus Stahl	(4)	1
Obere Randverkleidung	(5)	1
Rahmen zum Ausgleich zwischen oberer und unterer Frontblende aus Stahl	(6)	1
Kleinteile		

Rechts und links sind bei frontaler Ansicht des Produkts zu verstehen

Die oben aufgeführten Bauteile sind bei vollständiger Montage wie in der nebenstehenden Abbildung positioniert.

Die Montageschritte sind in den Abbildungen auf den folgenden Seiten beschrieben.



**Stellfüße für eine eventuelle Ausrichtung**

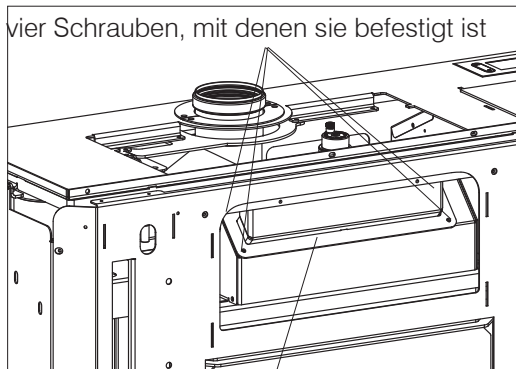
das Gerät ist mit Stellfüßen ausgestattet, die mit einem Schraubenzieher aus dem inneren des Geräts VOR dem Anbringen der Verkleidungen verstellt werden können.



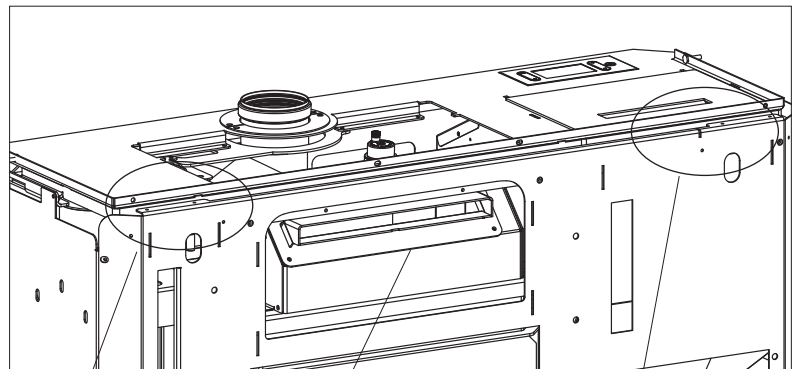
VOR DEM ANBRINGEN DER VERKLEIDUNG DAS GERÄT MIT HILFE DER MITGELIEFERTEN HALTERUNGEN AN DER WAND BEFESTIGEN, UM EIN MÖGLICHES UMKIPPEN ZU VERMEIDEN.



**Vor der Montage der Keramikverkleidung die Leitplatte mit dem Heißluftausgang FRONTAL ausrichten. Dazu die vier Schrauben, mit denen sie befestigt ist, lösen und drehen.**



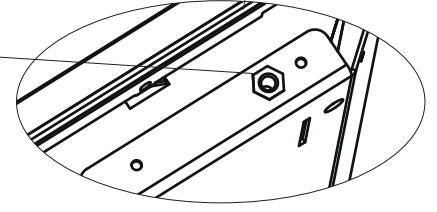
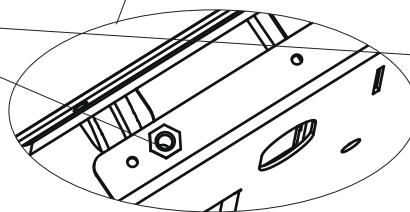
vier Schrauben, mit denen sie befestigt ist



FRONTAL ausgerichteter Heißluftausgang

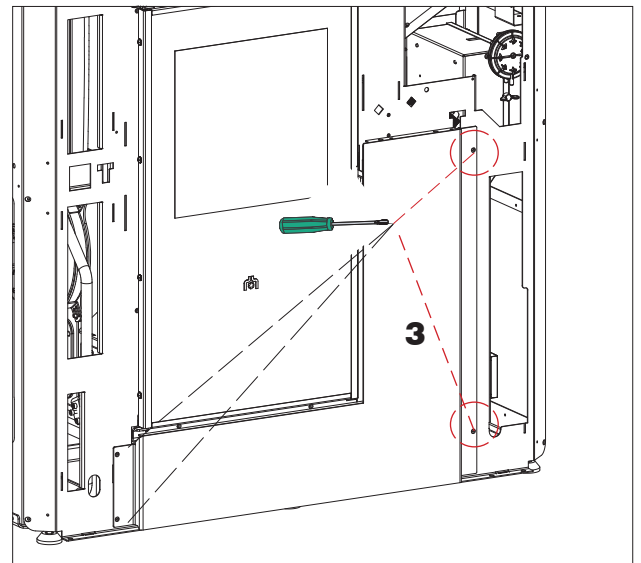
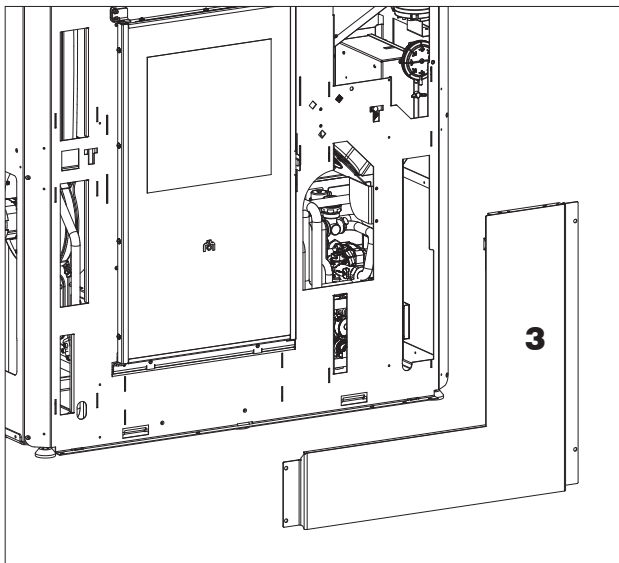
Heißluftausgang

Die beiliegenden  
Stiftschrauben einfügen.  
Sie dienen einer möglichen  
Nachregulierung.



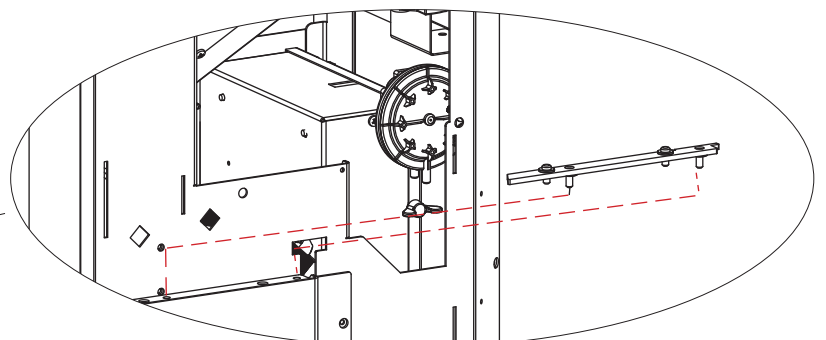
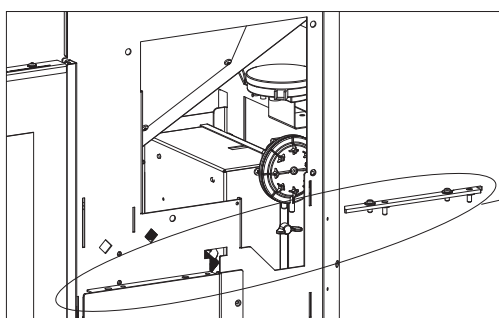
**Montage der unteren Frontblende aus Stahl (3)**

Die Frontblende anlegen und festschrauben



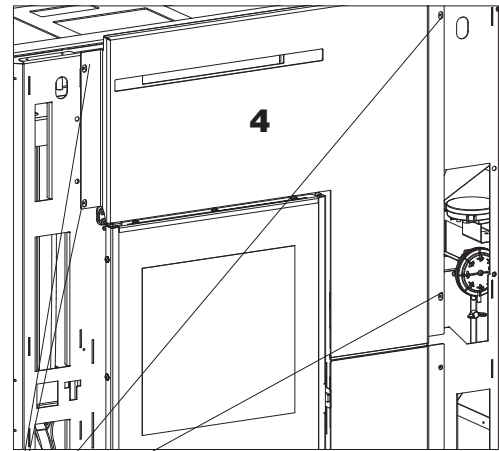
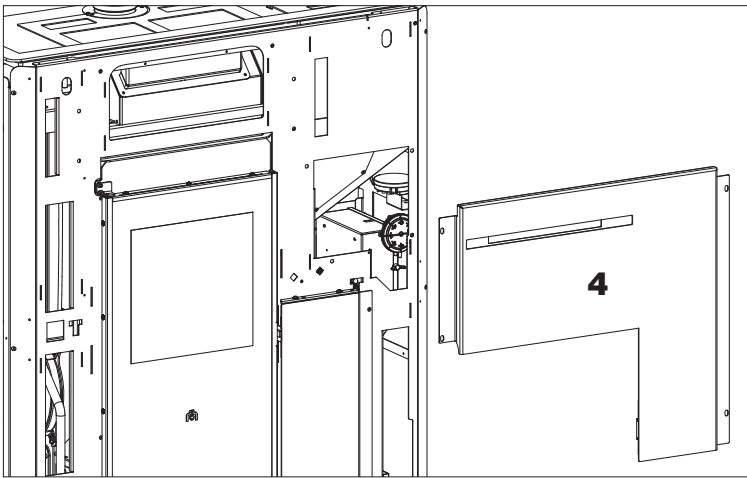
**Montage des** Rahmen zum Ausgleich zwischen oberer und unterer Frontblende aus Stahl (6)

Den Rahmen auflegen indem die Bolzen eingesteckt werden



**Montage der oberen Frontblende aus Stahl (4)**

Die obere Frontblende anlegen und festschrauben

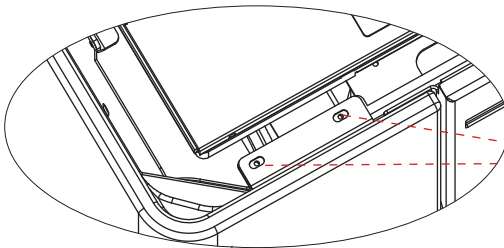


Schrauben

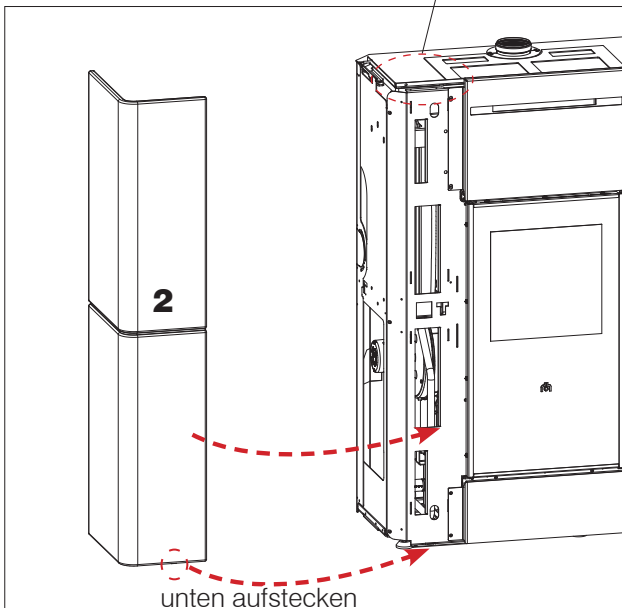
**Montage der Keramik-Seitenteile (1)- (2)**

Ein Seitenteil unten aufstecken.

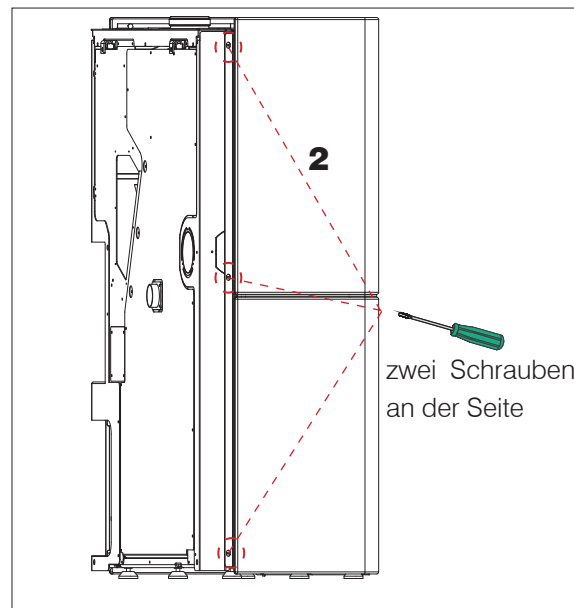
Das Bauteil mit zwei Schrauben oben und anschließend mit drei Schrauben an der Seite festschrauben. Den Vorgang für das andere Seitenteil wiederholen.



zwei Schrauben oben



unten aufstecken



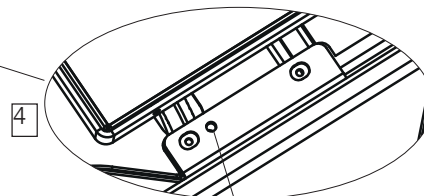
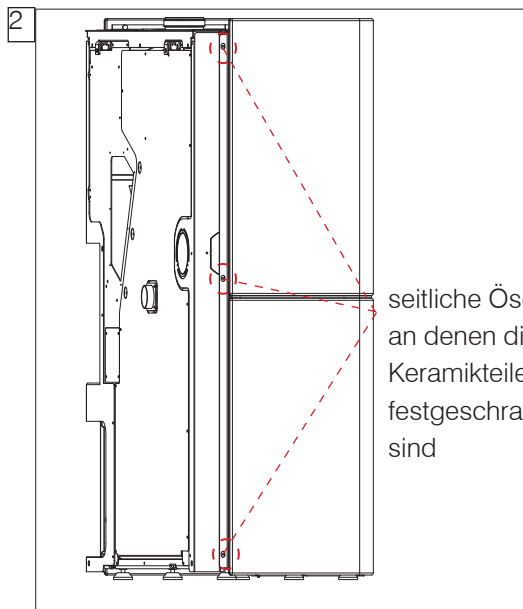
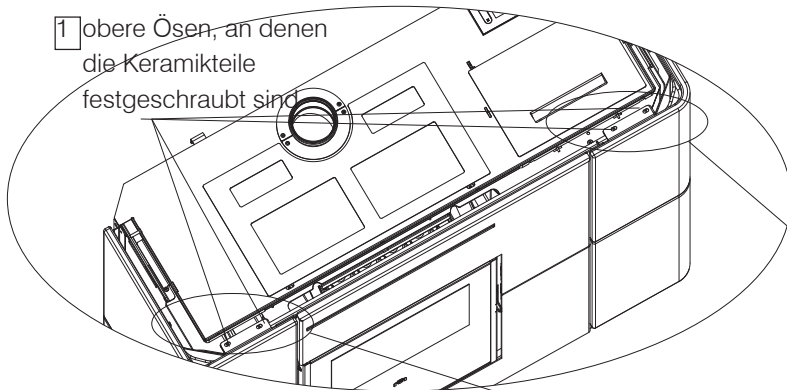
zwei Schrauben an der Seite

**Eventuelles Verstellen für eine bessere Angleichung**

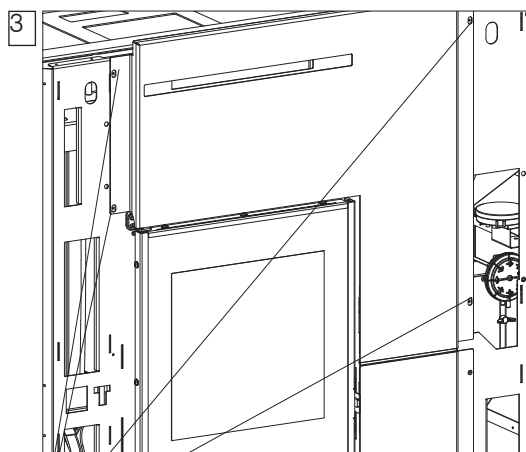
Es können eventuell folgende Teile verstellt werden:

1. die oberen Ösen, an denen die Keramikteile festgeschraubt sind;
2. die seitlichen Ösen, an denen die Keramikteile festgeschraubt sind;
3. die vorderen Ösen, an denen die obere Frontblende aus Stahl festgeschraubt ist (die untere Frontblende kann nicht verstellt werden).
4. Zum Ausrichten können gegebenenfalls die Stiftschrauben nahe den oberen Langlöchern verschoben werden. Durch Anziehen/Lösen kann die Höhe der Seite mit Hilfe des beiliegenden Inbusschlüssels eingestellt werden.

1 obere Ösen, an denen die Keramikteile festgeschraubt sind



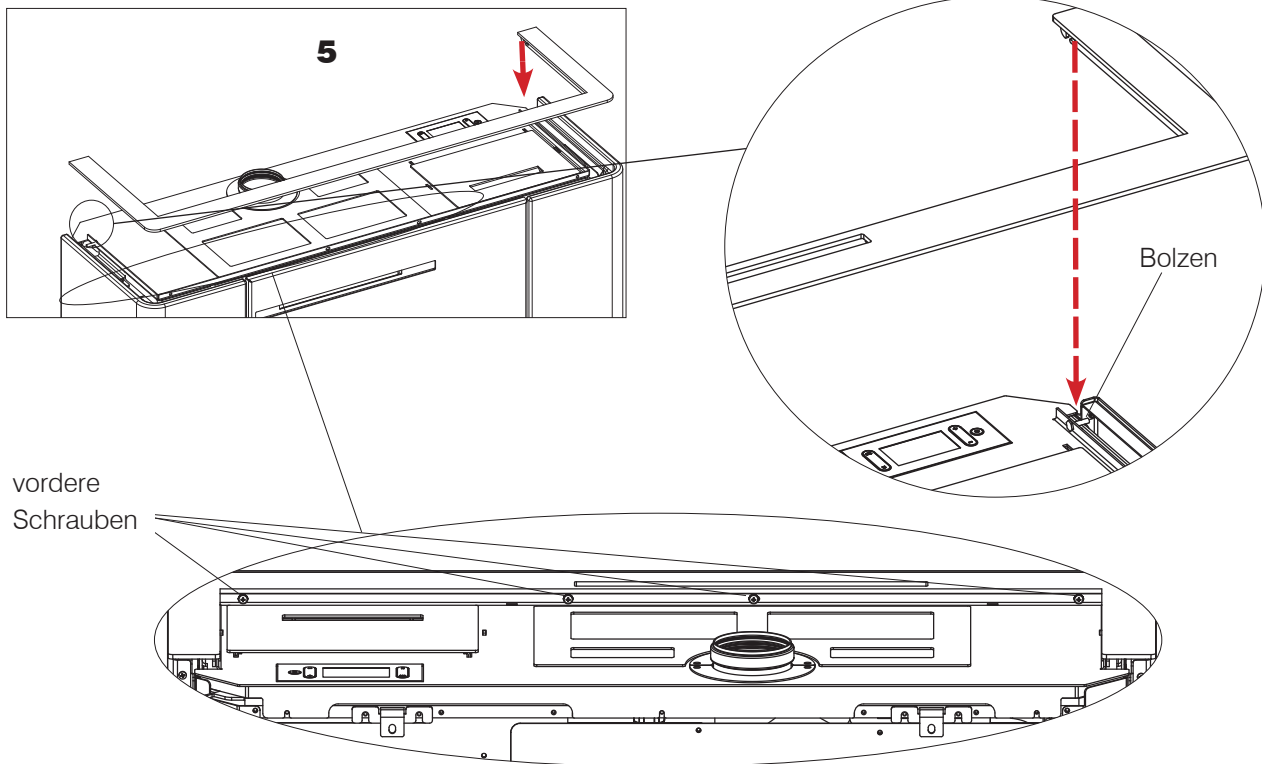
Zum Ausrichten können gegebenenfalls die Stiftschrauben nahe den oberen Langlöchern verschoben werden. Durch Anziehen/Lösen kann die Höhe der Seite mit Hilfe des beiliegenden Inbusschlüssels eingestellt werden.



vordere Ösen, an denen die obere Frontblende aus Stahl festgeschraubt ist

**Montage oberen Randverkleidung (5)**

Die obere Randverkleidung anlegen und auf die beiden Bolzen rechts und links aufstecken und anschließend mit den vorderen Schrauben festschrauben



**Das Gerät mit montierter Verkleidung sieht aus wie in der nebenstehenden Abbildung.**

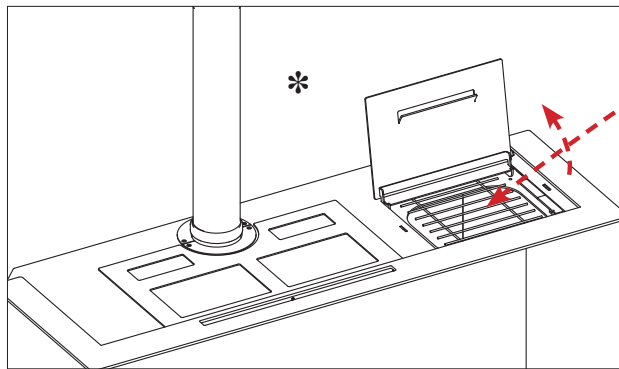


**PHASEN DER ERSTINBETRIEBNAHME**

- Dieses Handbuch gewissenhaft durchlesen und den Inhalt veranschaulichen.
- Sämtliche entflammaren Objekte (Handbücher, Aufkleber usw.) vom Gerät entfernen. Vor allem eventuelle Aufkleber vom Sichtfenster entfernen.
- Sicherstellen, dass der Techniker die Erstinbetriebnahme und dabei auch die Erstbefüllung des Pelletbehälters durchgeführt hat. Siehe im Kapitel „Verschiedene Menüs“ den Abschnitt „Pelletbeschickung“.



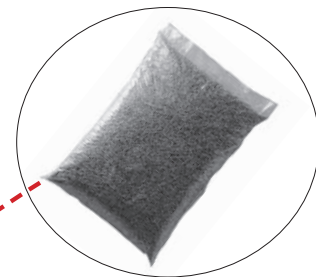
Bei den ersten Inbetriebnahmen kann ein leichter Lackgeruch auftreten, der jedoch nach kurzer Zeit verfliegt.

**EINFÜLLEN VON PELLETS IN DEN BRENNSTOFFBEHÄLTER**

Der Brennstoffbehälter ist nach dem Öffnen des Deckels zugänglich.

Bei heißem Heizofen den Pellet-Sack AUF KEINEN FALL auf das obere Gitter legen. Wenn der Ofen befüllt wird während er in Betrieb und somit heiß ist, den entsprechenden mitgelieferten Handschuh benutzen.

Darauf achten, das Rauchabzugsrohr nicht zu berühren, wenn es heiß ist.

**BRENNSTOFF**

Holzpellets der Klasse A1 gemäß der Norm UNI DIN EN ISO 17225-2 oder vergleichbarer landesspezifischer Normen verwenden, die z.B. folgende Eigenschaften aufweisen:

Durchmesser 6 mm

Länge 3-4 cm

Feuchte <10 %

Aus Umweltschutz- und Sicherheitsgründen dürfen u.a. folgende Materialien NICHT verbrannt werden: Kunststoff, lackiertes Holz, Kohle, Rindenstücke.

Ofen nicht zum Verbrennen von Müll verwenden.

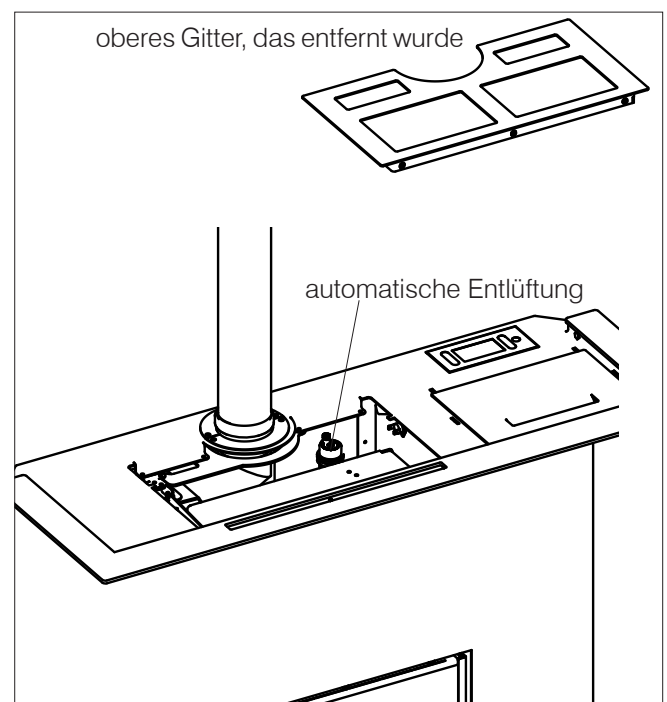


Achtung

Bei Verwendung anderer Brennstoffe kann das Gerät beschädigt werden.

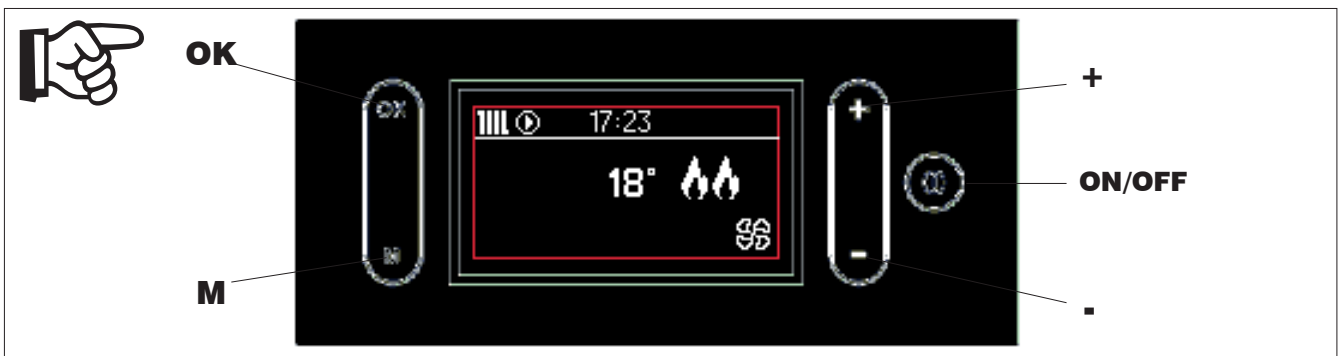
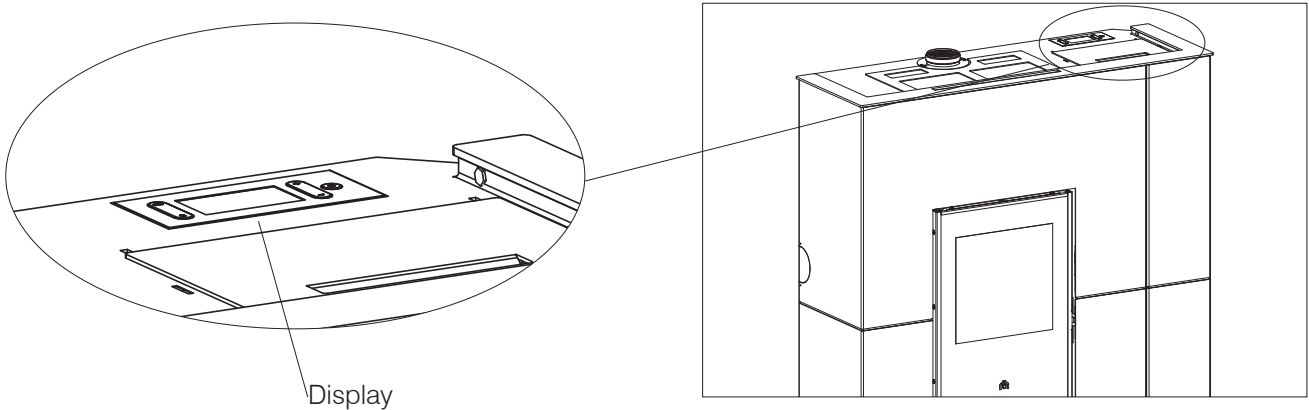
**ENTLÜFTUNG**

Während des normalen Betriebs erfolgt die Entlüftung automatisch. Bei der Installation überprüft der Techniker die Funktion der automatischen Entlüftung (unter dem oberen Gitter) und die eventuelle Notwendigkeit einer manuellen Entlüftung der Anlage.



**BENUTZERSCHNITTSTELLE Die einzige Benutzerschnittstelle ist das Display auf dem Ober-  
teil des Ofens**

Die Darstellungen folgen gleichzeitig den Funktionen und werden in den folgenden Absätzen beschrieben.



**TASTEN**

Das Display verfügt über 5 Tasten

**ON/OFF** zum Wechseln vom OFF-Status in den ON-Status. Innerhalb der Menüs, um zu bestätigen und zur Hauptseite zurückzukehren.

**+/-** zum Erhöhen/Vermindern der Einstellwerte oder zum Durchblättern der Menüoptionen

**M**: zum Aufruf der Menüs oder zum Verlassen der Menüoptionen

**OK** zum Bestätigen eines Vorgangs (2 Sekunden) oder zum Aufruf einer Menüoption

**Energiesparfunktion des Displays**

Nach 1 Minute Nichtbenutzung des Displays schaltet sich die Hintergrundbeleuchtung aus. Nach 3 Minuten Nichtbenutzung schaltet sich das Display aus.

Zur Wiedereinschaltung eine beliebige Taste drücken.

**Wenn bei der Erstinbetriebnahme** die Sprache noch nicht eingestellt ist, erscheint die nebenstehende Bildschirmseite zur Einstellung der Sprache. Die Sprache mit den Tasten +/- wählen und mit der Taste OK bestätigen.

Danach können Uhrzeit und Datum geändert oder bestätigt werden.



Die Werte werden mit den Tasten + und - geändert und mit OK bestätigt. Der Wochentag wird automatisch anhand eines ewigen Kalenders berechnet.



Nach der Bestätigung zeigt das Display das nächste Feld an.



**DER ANZEIGEBEREICH DES DISPLAYS** besteht aus zwei Teilen:

- **der Statusleiste**, über der waagrechten Linie;
- **dem Hauptanzeigebereich**, unter der waagrechten Linie.

Die Darstellungen folgen gleichzeitig den Funktionen und werden in den folgenden Absätzen beschrieben

**Die Statusleiste** zeigt an:

- die Symbole der Wärmeanforderung (Heizung, Wasserhahn, Pumpeneinschaltung);
- die aktuelle Uhrzeit

Beispiel mit Warmwasseranforderung

Wasserhahn      Aktuelle Uhrzeit



Raumtemperatur      Leistungsanzeige

Bei Verwendung eines Raumthermostats anstelle des serienmäßigen Raumtemperaturfühlers erscheint das Display wie unten dargestellt. Die Wärmeanforderung wird durch das Heizkörpersymbol angezeigt.



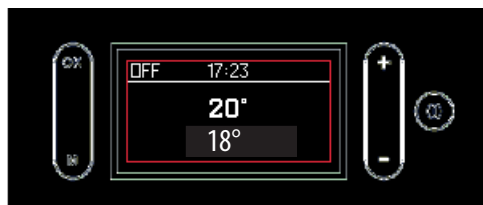
**Der Hauptanzeigebereich** zeigt an:

- die Raumtemperatur\*
- die Leistungsstufe des Geräts (ab 1 aufwärts), dargestellt durch die Flammensymbole
- die Lüfterdrehzahl, dargestellt durch das Symbol der gefüllten Schaufeln (ist kein Symbol vorhanden, ist der Lüfter ausgeschaltet).

\* Das Gerät ist standardmäßig mit einem Delta von +/- 1 °C programmiert, um größeren Komfort zu gewährleisten. Der Techniker kann diese Einstellung bei der Erstinbetriebnahme ändern, um den jeweiligen Bedürfnissen gerecht zu werden. Das Display zeigt die Temperatur verkürzt an. Das bedeutet, dass sowohl 20,1 °C als auch 20,9 °C als „20“ angezeigt werden. Werden zum Beispiel 20 °C als Raumumgebung eingestellt, dann schaltet sich das Gerät auf Modulation um bzw. schaltet sich ab, sobald 21 °C erreicht sind, und schaltet sich wieder ein, wenn die Temperatur unter 19 °C absinkt.

### VEREINFACHTER GEBRAUCH nach der Ersteinrichtung

In Standardkonfiguration nach der elektrischen Stromversorgung die ON/OFF-Taste am Display drücken, um den Heizofen zu „aktivieren“ und die gewünschte Raumtemperatur mit den Tasten +/- einstellen. Der Heizofen schaltet sich ein und moduliert die Leistung automatisch, um die gewünschte Temperatur zu garantieren.



Durch Drücken der Taste „M“ wird die Seite Menü aufgerufen.



Die **MÖGLICHEN BETRIEBZUSTÄNDE** des Geräts sind (nachfolgend beschrieben):

- **STATUS OFF**
- **STATUS ON EINGESCHALTET**
- **STATUS ON STANDBY**
- **ALARMSTATUS**

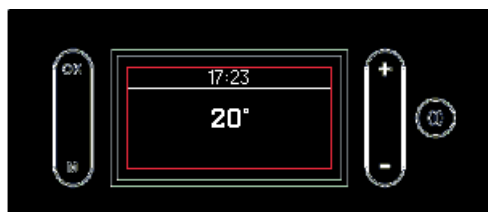
### STATUS OFF

Das Gerät ist „deaktiviert“ und erzeugt keine Wärme. Das Gerät kann sich nur in der Frostschutzfunktion einschalten (Erklärung auf dieser Seite). Das Gerät kann durch Drücken der ON/OFF-Taste des Displays in den OFF-Status geschaltet werden. Auch ein externer Kontakt (Uhrenthermostat, Telefonsteuerung) kann den Heizofen in den Zustand OFF schalten.

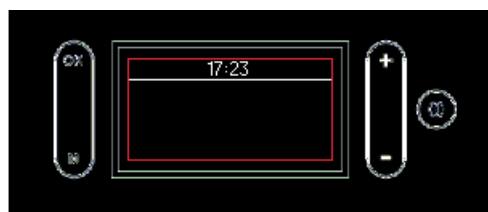
Das Drücken der Tasten + und - hat keinerlei Wirkung. Durch das Drücken der Taste M werden die Menüs aufgerufen. Das Display zeigt die aktuelle Uhrzeit, die Raumtemperatur und den Status je nach Grund an, warum sich das Gerät im Status OFF befindet.

Das Gerät kann sich im Status OFF befinden:

- wegen manueller Abschaltung durch Benutzer (mit Fühler)



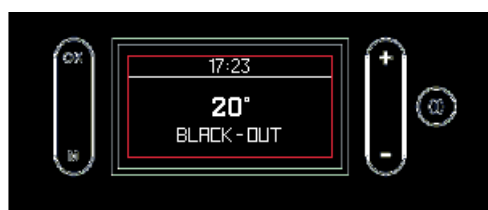
- wegen manueller Abschaltung durch Benutzer (mit Thermostat)



- wegen Ansprechen des Uhrenthermostats



- wegen Stromausfall



### FROSTSCHUTZ (nur durch den technischen Kundendienst bei der Erstinbetriebnahme im Menü einstellbar)

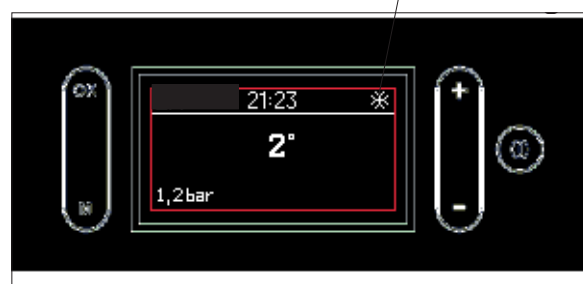
Die Aktivierung erfolgt nur in den Zuständen OFF und STAND-BY.

Die Funktion schützt ausschließlich den Heizkreis, nicht den Warmwasserkreis.

Die Frostschutzfunktion hat zwei Stufen:

- Stufe 1: Pumpe eingeschaltet
- Stufe 2: Pumpe und Heizofen eingeschaltet; wird ab dem Frostschutzstatus „Stufe 1“ aktiviert, wenn der Temperaturfühler eine niedrigere Temperatur als den Frostschutzsollwert misst.

Die Aktivierung der Frostschutzfunktion (sowohl Stufe 1 als Stufe 2) wird durch das „Frostsymbol“ am Display angezeigt.





Für den Wechsel von der Bildschirmseite OFF zur Bildschirmseite ON die ON/OFF-Taste länger gedrückt halten.

**STATUS ON EINGESCHALTET**

Das Gerät ist „aktiviert“ und kann die Wärmeanforderungen erfüllen. Das Gerät hat verschiedene Einschaltmöglichkeiten. Am Display erscheint

- die aktuelle Uhrzeit
- die aktuelle Raumtemperatur (weiter oben stehende Ziffer im Hauptanzeigebereich)
- die eingestellte Raumtemperatur (weiter unten stehende Ziffer im Hauptanzeigebereich)
- die Leistungsstufe (dargestellt durch Flammensymbole)
- die Lüfterstufe (dargestellt durch die Füllung der Schaufeln)

Bei aktiviertem Zeitprogramm (Uhrenthermostat) wird oben rechts „TIMER“ angezeigt.

Die verschiedenen Möglichkeiten werden unten dargestellt.

Eingeschaltet ohne Anforderungen (Standby Off)



Eingeschaltet mit Heizanforderung



Eingeschaltet mit Thermostat Off (Standby Off)



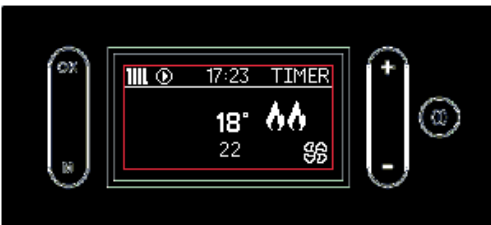
Eingeschaltet mit Thermostatanforderung



Eingeschaltet mit Timer (Standby Off)



Eingeschaltet mit Timer



Eingeschaltet mit Warmwasseranforderung



**STATUS ON mit STANDBY**

Im Status ON mit STANDBY (Gerät „aktiv“, aber mit aktivierter Standby-Funktion) schaltet sich das Gerät nicht ein, wenn keine Wärmeanforderungen vorliegen. Wenn die Stand-by-Funktion aktiviert ist, zeigt das Display dieselben Angaben wie im Status ON an, jedoch ohne Flammensymbol (oben links erscheint die Anzeige „STB“).

Am Display erscheinen folgende Informationen:

- der Gerätestatus (STB)
- die aktuelle Uhrzeit
- die Raumtemperatur (oder Status des Raumthermostaten)
- die eventuelle Aktivierung des Zeitprogramms (Timer/Uhrenthermostat)

Die untere Abbildung zeigt die möglichen Displayanzeigen

**STANDBY**

STANDBY MIT THERMOSTAT



STANDBY MIT TIMER



Mit aktiver Stand-by-Funktion und Status ON schaltet sich das Gerät nur ein, wenn eine Wärmeanforderung vorliegt.

Wenn das Gerät in Betrieb war, schaltet es auf die niedrigste Leistungsstufe herunter und schaltet sich nach Ablauf der eingestellten Zeit ab.

Wenn das Gerät in der Einschaltphase war, führt es die Einschaltphase zu Ende, schaltet dann auf die niedrigste Leistungsstufe herunter und schaltet sich nach Ablauf der eingestellten Zeit ab.

Wenn das Gerät in OFF war und auf ON geschaltet wird, geht der Ofen unmittelbar in Stand-by, ohne die Einschaltung durchzuführen.

**ALARMSTATUS**

Bei einer Störabschaltung zeigt das Display den Alarmtyp an. Siehe den Abschnitt „Ratschläge bei eventuellen Störungen“

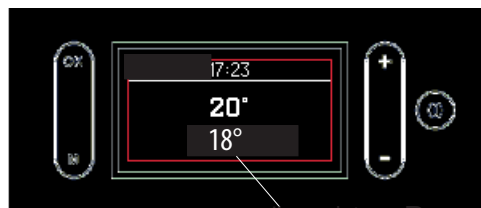
Das Display ermöglicht:

- **Den Wechsel vom OFF-Status in den ON-Status durch längeres Drücken der ON/OFF-Taste**
- **Die Einstellung der gewünschten Raumtemperatur mit den Tasten +/- (siehe unten)**



Die Ein- bzw. Ausschaltung erfordern einige Minuten, während derer die Flamme erscheinen oder erlöschen muss. In dieser Phase abwarten und keine Tasten betätigen. Während der Einschaltung wird am Display „START“ angezeigt. Während der Abschaltung wird am Display „OFF“ angezeigt.

In Standardkonfiguration nach der elektrischen Stromversorgung die ON/OFF-Taste am Display drücken, um den Heizofen zu „aktivieren“ und die gewünschte Raumtemperatur mit den Tasten +/- einstellen. Der Heizofen schaltet sich ein und moduliert die Leistung automatisch, um die gewünschte Temperatur zu garantieren.



gewünschten Raumtemperatur

Durch Drücken der Taste „M“ wird die Seite Menü aufgerufen.



Beim Aufruf der **Menüs können Sie folgende Einstellungen vornehmen (Beschreibung auf den folgenden Seiten)**

- **Standby**
- **Uhrenthermostat (TIMER)**
- **Temperaturen**
- **Luftführung**
- **Pelletbeschickung (PLT LADUNG-Anzeige**  
nur bei Gerät in OFF)
- **Sprache**
- **Hinweiston (PIEPTON)**
- **Datum/Uhrzeit**
- **Info** (nur für den Techniker)
- **Druck**
- **Techniker-Menü** (nur für den Techniker)

**Menü**

Taste „M“ drücken, um das Menü aufzurufen.

Wenn die Menü-Liste angezeigt wird, haben die Tasten folgende Funktionen:

„+“: Markierung nach oben verschieben

„-“: Markierung nach unten verschieben

Kurzes Drücken von „OK“: Aufrufen des Untermenüs

Kurzes Drücken von „M“: Verlassen des Untermenüs

Taste ON/OFF drücken, um die Funktion zu verlassen, ohne zu speichern.

**Standby** (seitliche Abbildungen)

Wenn die Standby-Funktion aktiviert ist, schaltet sich das Gerät bei Erreichen der Solltemperatur aus und bei entsprechend abgesunkener Raumtemperatur wieder ein.

Ist die Standby-Funktion nicht aktiviert, dann reguliert sich das Gerät bei Erreichen der gewünschten Raumtemperatur bis auf die niedrigste Leistungsstufe herunter.

Zum Aufruf der Funktion im Hauptmenü (siehe den obigen Abschnitt „Menü“) die Taste M drücken. Die Anzeige dann mit den Tasten „+/-“ durchtippen und mit der Taste „OK“ die Funktion wählen.

Mit den Tasten „+/-“ die Option OFF oder ON der Funktion anwählen.

Zum Verlassen der Funktion, ohne die Auswahl zu speichern, Taste „M“ drücken.

Falls ON gewählt wurde, zeigt das Display die Dauer in Minuten an, die das Gerät nach Erreichen der gewünschten Raumtemperatur mit Mindestleistung weiterläuft.

Mit den Tasten „+“ und „-“ diese Zeitdauer in Minuten erhöhen bzw. verringern.

Zur Bestätigung zwei Sekunden lang die Taste „OK“ drücken.

Das Display kehrt zur höheren Menü-Ebene zurück.

Die ON/OFF-Taste drücken, um zur Hauptseite zurückzugehen.



**Uhrenthermostat-TIMER** (seitliche Abbildungen)  
 Bei aktivierter Uhrenthermostat-Funktion stellt man eine gewünschte Raumtemperatur und ein Zeitintervall ein, dem die gewünschte Temperatur zugeordnet wird. Die Einstellung erfolgt in Schritten, die nicht alle direkt nacheinander ausgeführt werden müssen:

- Aktivierung/Deaktivierung der Uhrenthermostat-Funktion
- Einstellung von drei Temperaturstufen ( T1 muss stets kleiner als T2 und T2 kleiner als T3)
- Entscheidung, ob die Uhrenthermostat-Einstellung an allen 7 Tagen der Woche, an 5 von 7 Tagen der Woche bzw. nur am Wochenende gleich oder an jedem Wochentag verschieden sein soll und Zuordnung einer der drei Temperaturen zu einem Zeitintervall

Die einzelnen Zeitintervalle und zugeordneten Solltemperaturen können auch aufgerufen werden („ANZEIGE“ am Display, wählbar über „OK“-Taste der Uhrenthermostat-Funktion).

Durch Drücken der ON/OFF-Taste kann man stets zur Hauptseite zurückgehen.

**Aktivierung/Deaktivierung der Uhrenthermostat-Funktion, „AKTIV“ auf Display** - (nebenstehende Abbildungen)

Zum Aufruf der Funktion Uhrenthermostat im Hauptmenü die Taste M drücken. Die Anzeige dann mit den Tasten „+/-“ durchtippen und mit „OK“ die Funktion wählen. Dann „aktiv“ wählen und „OK“ drücken.

Mit den Tasten „+/-“ die Option On/Off wählen, um die Funktion zu aktivieren/deaktivieren.

Zum Verlassen der Funktion, ohne die Auswahl zu speichern, Taste „M“ drücken.

Zur Bestätigung zwei Sekunden lang die Taste „OK“ drücken.

Bei aktiviertem Uhrenthermostat wird oben rechts „Timer“ angezeigt.

**Einstellung der Temperaturstufen „TEMP“ auf Display** (nebenstehende Abbildungen)

Zum Aufruf der Einstellung („TEMP“ auf Display) die „OK“-Taste drücken.

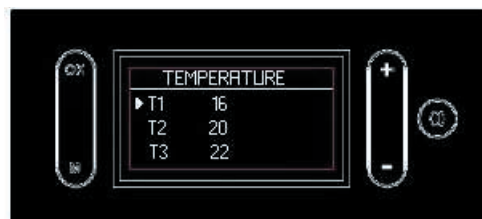
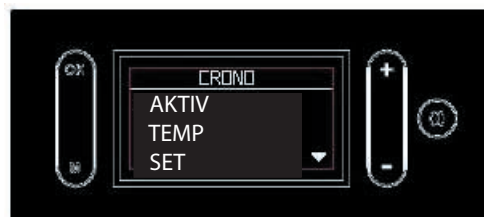
Für die Uhrenthermostat-Funktion stehen drei Temperaturstufen zur Verfügung, die angepasst werden können: T1, T2, T3.

Die Temperatur mit der Taste OK aufrufen.

Den Temperaturwert mit „+/-“ ändern. Die Bestätigung erfolgt mit der Taste OK.

Der Wechsel von einer Stufe zur anderen erfolgt mit „+/-“.

T1 muss stets kleiner als T2 und T2 kleiner als T3 sein: wird T1 höher als T2 eingestellt, wird die Temperatur T1 automatisch auf den gleichen Wert von T2 gestellt. Zur Bestätigung zwei Sekunden lang die Taste „OK“ drücken.



HINWEIS Befindet sich der Pfeil an der Temperatur, springt man mit +/- von einer T zur nächsten. Befindet sich der Pfeil an der Zahl (z.B. 16), erhöht bzw. verringert man mit +/-.

**Einstellung der Zeitintervalle, „SET“ auf Display** (nebenstehende Abbildungen)

In der Funktion Uhrenthermostat die Taste „OK“ drücken, um die Funktion „EINSTELLEN“ aufzurufen.

Auf der ersten Menüseite kann man wählen, ob die Zeitintervalle an allen 7 Tagen der Woche, an 5 von 7 Tagen der Woche bzw. nur am Wochenende gleich oder an jedem Wochentag verschieden sein sollen.

Auf der zweiten Seite (aufrufbar durch Drücken der „OK“-Taste auf der ersten Seite) kann die Temperaturstufe T1, T2, T3 gewählt werden.

Um die Uhrzeit für Anfang und Ende des Zeitintervalls einzustellen, für das die Temperaturstufe gelten soll, die Taste „OK“ drücken. Dies erfolgt in Schritten von 30 Minuten.

Die Tasten haben folgende Funktionen:

„+/-“: Vor-/Rücklauf **des Cursors** der Uhrzeit. Durch längeres Drücken wird ein schneller Durchlauf erreicht.

„OK“: Bestätigung der Uhrzeit und Erhöhung der Temperaturstufe oder OFF

„M“: Rückkehr zum vorherigen Menü

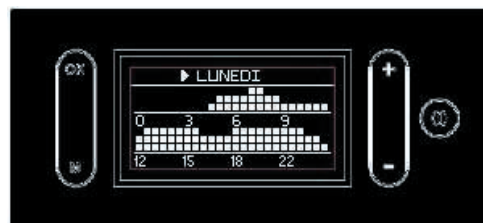
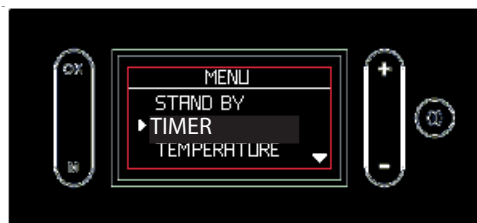
ON/OFF: Rückkehr zur Hauptseite.

Die Einschalt-Uhrzeiten werden durch das weiße Kästchen angezeigt. In den Intervallen mit weißen Kästchen ist das Gerät im ON-Zustand.

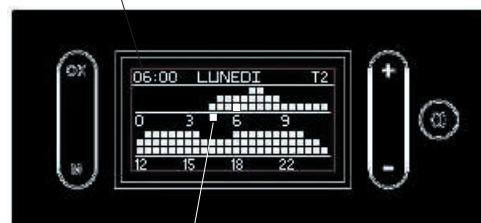
Die Einstellung der Zeitintervalle durch zwei Sekunden langes Drücken der „OK“-Taste bestätigen.

Es erfolgt die Rückkehr zur vorherigen Seite.

Andernfalls werden die Einstellungen nicht gespeichert.



Uhrzeiteinstellung mit den Tasten „+/-“



Cursor

**Anzeige Uhrenthermostat „ANZEIGE“ am Display** (seitliche Abbildungen)

In der Funktion Uhrenthermostat die Taste „OK“ drücken, um die Funktion „ANZEIGE“ aufzurufen.

Die Tasten haben folgende Funktionen:

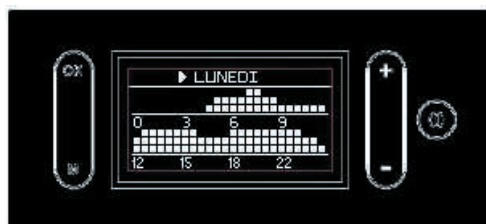
„+“ : Vorlauf der Tage

„-“ : Rücklauf der Tage

„OK“: Rückkehr zum vorherigen Menü

„M“: Rückkehr zum vorherigen Menü

ON/OFF: Rückkehr zur Hauptseite.



**Einstellung der Wassertemperaturen („TEMPERATUREN“ am Display)**

Ermöglicht die Einstellung der Kesseltemperatur und eventuell der Speichertemperatur. Bei aktiviertem Außentemperaturfühler kann die Heizkurve anstelle der Kesseltemperatur eingestellt werden.

Zum Aufruf der Funktion im Hauptmenü (siehe den obigen Abschnitt „Menü“) die Taste M drücken. Die Anzeige dann mit den Tasten „+/-“ durchtippen und mit der Taste „OK“ die Funktion wählen.

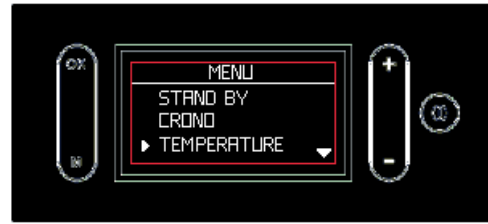
Die Option mit den Tasten „+/-“ wählen und die Einstellung mit „OK“ ändern.

Die gewünschte Wassertemperatur im Heizofen ist einstellbar (KESSEL am Display).

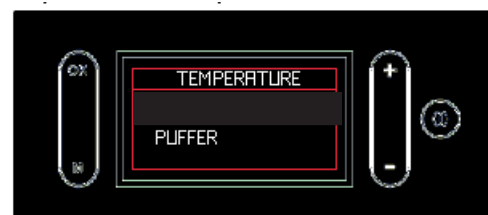
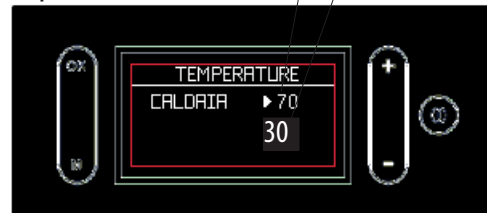
Bei vorhandenem Außentemperaturfühler wird die Wassertemperatur automatisch in Abhängigkeit von der Außentemperatur berechnet. Die Heizkurve kann wie in der seitlichen Abbildung gezeigt eingestellt werden (KURVE am Display).

Bei vorhandenem Pufferspeicher kann die Pufferspeichertemperatur wie in der seitlichen Abbildung gezeigt eingestellt werden (PUFFER am Display).

Bei vorhandenem Warmwasserspeicher die Einstellung wie in der seitlichen Abbildung gezeigt vornehmen (SPEICHER am Display).



aktuelle Wassertemperatur im Heizofen  
gewünschte Wassertemperatur





**Einstellung der Lüftung („LÜFTUNG“ am Display)**

Zum Aufruf der Funktion im Hauptmenü (siehe den obigen Abschnitt „Menü“) die Taste M drücken. Die Anzeige dann mit den Tasten „+/-“ durchtippen und mit der Taste „OK“ die Funktion wählen.

Ermöglicht die Einstellung der Lüftung:

- manuell, durch Eingabe einer Lüfterstufe ab 1 aufwärts;
- in Automatik (AUTO): der Heizofen regelt die Lüftung abhängig von der Leistung
- in OFF: die Lüftung bleibt ausgeschaltet

Die Option mit den Tasten „+/-“ wählen und die Einstellung mit „OK“ ändern.



**Pelletbeschickung (PLT LADUNG)**

Hiermit können Pellets nachgefüllt werden, nachdem die Dosierschnecke infolge eines Alarms wegen Pelletmangels entleert wurde.

Nützlich für den Techniker bei der Erstinbetriebnahme. Nur im Status OFF verfügbar. In anderen Status wird der Zugriff auf die Funktion verweigert.

Zum Aufruf der Funktion im Hauptmenü (siehe den obigen Abschnitt „Menü“) die Taste M drücken. Die Anzeige dann mit den Tasten „+/-“ durchtippen und mit „OK“ die Funktion wählen.

Mit den Tasten „+/-“ die Option Aktiv/Inaktiv der Funktion anwählen.

Taste „M“ drücken, um die Funktion zu verlassen, ohne die Auswahl zu speichern.

Zur Bestätigung zwei Sekunden lang die Taste „OK“ drücken.



**Sprache**

Ermöglicht die Wahl der Dialogsprache.

Diese Funktion erscheint, wenn man das Display einschaltet, bzw. beim Aufruf des Menüs.

Zum Aufruf der Funktion im Hauptmenü (siehe den obigen Abschnitt „Menü“) die Taste M drücken. Die Anzeige dann mit den Tasten „+/-“ durchtippen und mit „OK“ die Funktion wählen.

Zur Wahl der Sprache die Tasten „+/-“ benutzen.

Zum Verlassen der Funktion, ohne die Auswahl zu speichern, Taste „M“ drücken.

Zur Bestätigung zwei Sekunden lang die Taste „OK“ drücken.



**Hinweiston**

Ermöglicht die Aktivierung/Deaktivierung des Hinweistons (Piepton).

Zum Aufruf der Funktion im Hauptmenü (siehe den obigen Abschnitt „Menü“) die Taste M drücken. Die Anzeige dann mit den Tasten „+/-“ durchtippen und mit „OK“ die Funktion wählen.

Zur Auswahl von On/Off die Tasten „+/-“ verwenden. Taste „M“ drücken, um die Funktion zu verlassen, ohne die Auswahl zu speichern.

Zur Bestätigung zwei Sekunden lang die Taste „OK“ drücken.

**Datum/Uhrzeit**

Zum Einstellen des Datums und der aktuellen Uhrzeit. Diese Funktion erscheint, wenn man das Display einschaltet, bzw. beim Aufruf des Menüs.

Zum Aufruf der Funktion im Hauptmenü (siehe den obigen Abschnitt „Menü“) die Taste M drücken. Die Anzeige dann mit den Tasten „+/-“ durchtippen und mit „OK“ die Funktion wählen.

Die Tasten „+/-“ verwenden.

Taste „M“ drücken, um die Funktion zu verlassen, ohne die Auswahl zu speichern.

Zur Bestätigung zwei Sekunden lang die Taste „OK“ drücken.

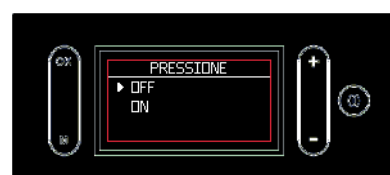


**Info**

Diese Informationen sind an Techniker gerichtet. Der Techniker kennt die diagnostische Bedeutung der Anzeigen und Zahlen und könnte Sie bei Problemen bitten, ihm diese vorzulesen.

**Druck**

Ermöglicht die Aktivierung/Deaktivierung der Druckanzeige am Display.



**Techniker-Menü**

Aufruf nur durch autorisierten Techniker möglich, der im Besitz des korrekten Passworts ist.



Das EKleaner-System führt automatisch eine doppelte Reinigung der Brennschale und der Turbulatoren durch, ohne manuellen Eingriff.

Eine regelmäßige Wartung wird jedoch alle zwei bis drei Tage empfohlen, abhängig von der Installation und der Qualität der Pellets.

**Das Gerät von der Stromversorgung trennen.  
Eine mangelhafte Wartung gestattet dem Produkt keinen ordnungsgemäßen Betrieb.  
Eventuelle Störungen aufgrund einer mangelhaften Wartung führen zum Verfall der Garantie.**

### **Wartung ALLE 2-3 TAGE**

Diese Arbeiten grundsätzlich nur am ausgeschalteten, abgekühlten und möglichst vom Stromnetz getrennten Gerät vornehmen.

Es ist ein geeigneter Aschesauger erforderlich.

Der gesamte Vorgang dauert nur wenige Minuten.

Die Arbeitsschritte sind auf den Abbildungen auf dieser Seite mit gleicher Referenznummer dargestellt.

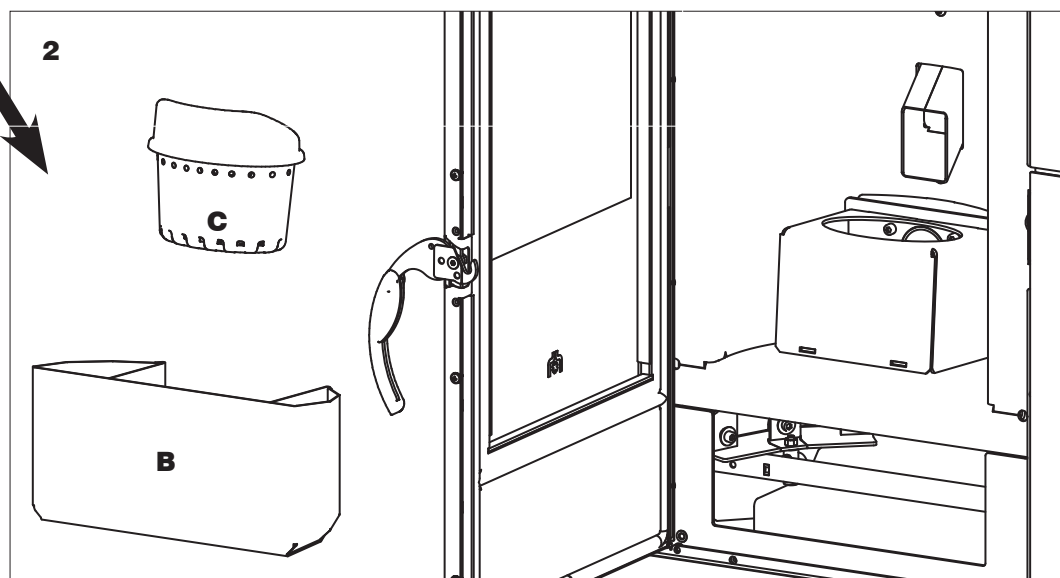
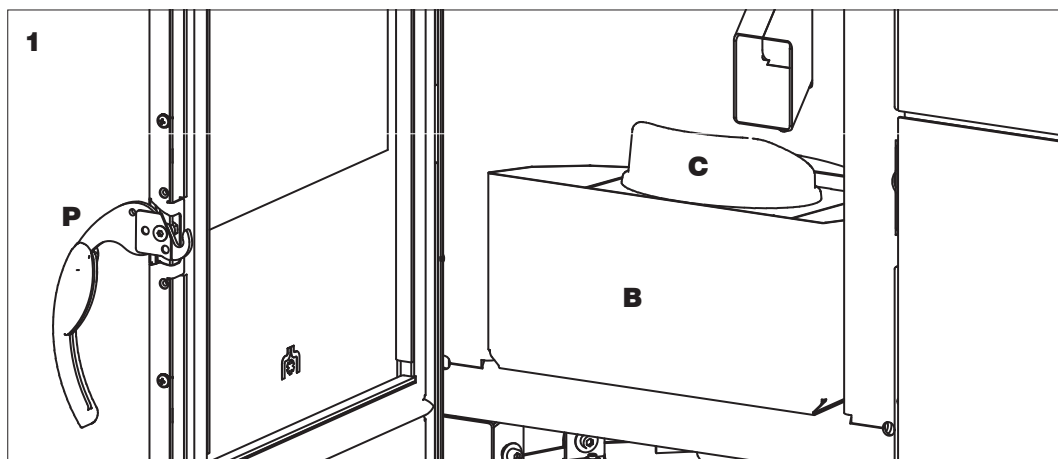
- Rückstände nicht in den Pellets-Behälter kippen.
- Nach dem Wiedereinbau prüfen, ob der Aschekasten richtig eingesetzt wurde, da die Scheibe sonst dagegen stoßen und brechen könnte.
- Nach der Wartung prüfen, ob die Brennerschale richtig eingesetzt wurde, da sonst bei der Einschaltung des Ofens Probleme auftreten könnten.



**Unbedingt vor dem Gebrauch des Ofens die Brennerschale reinigen. Andernfalls können sich plötzlich Gase im Brennraum entzünden und eine Verpuffung bewirken.**

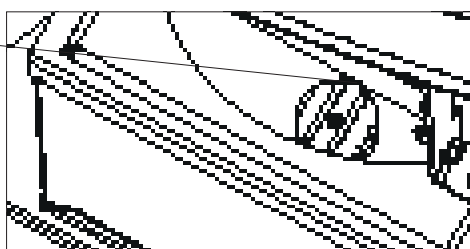
**Wartung ALLE 2-3 TAGE**

1. Die Brennkammertür (P) anhand des Griff (abnehmbarer Griff) öffnen.
2. Aschenkasten (B) und Brennerschale (C) in einen nicht brennbaren Behälter entleeren (da die Asche noch heiße Teile bzw. Glut enthalten kann) oder im kalten Zustand aussaugen. Feuerraum, Boden und Raum um die Brennerschale, in den die Asche herabfällt, aussaugen.
3. Brennerschale mit dem beiliegenden Spachtel sauber kratzen und eventuell verstopfte Öffnungen reinigen.
4. Wenn nötig die Glasscheibe (im kalten Zustand) mit dem dafür vorgesehenen Mittel (z. B. Glasskamin), das Sie bei Ihrem Händler finden, reinigen..



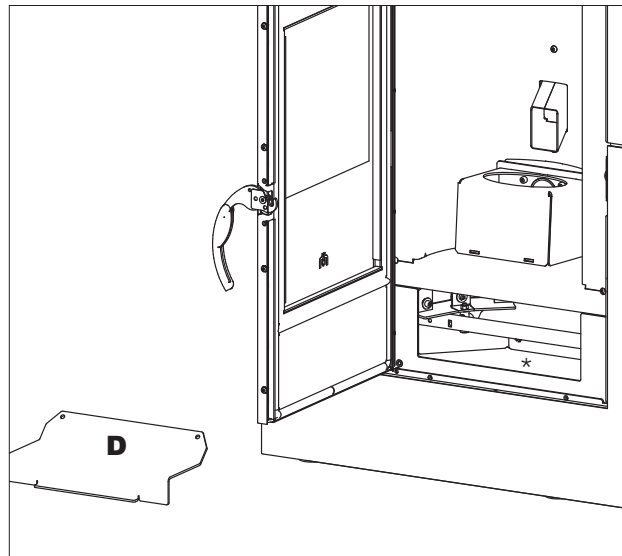
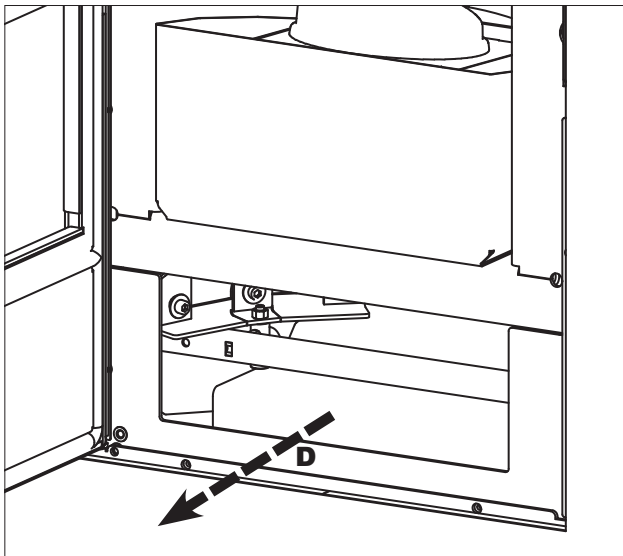
**Bei unbeabsichtigter Bewegung des Reinigungskolbens unter dem Tiegel die korrekte Position überprüfen. Um die korrekte Funktion des Systems zu gewährleisten, muss der auf dem Reinigungskolben angegebene Hinweis wie angegeben positioniert werden."**

**Achtung:**  
Überprüfen Sie,  
dass die Position  
der Spitze wie  
gezeigt ist



**WÖCHENTLICHE WARTUNG**

Mit ausgeschaltetem und abgekühltem Gerät nach Betätigung der Reinigungsbürste wie bei der ordentlichen Wartung sollte die Inspektionsöffnung unter dem Feuerraum abgesaugt werden (\*).  
Für den Zugriff das Rauchgasleitblech (D) entfernen, das nur aufgelegt ist.  
Nach dem Absaugen das Rauchgasleitblech wieder auflegen.



**JÄHRLICHE WARTUNG  
(durch den Kundendienst)**

Allgemeine Reinigung von innen und außen.

**Bei häufigem Gebrauch des Geräts wird empfohlen, die Rauchgasführung alle 3 Monate zu reinigen.**

Die Rauchabzugsanlage ist in jedem Fall mindestens einmal jährlich zu reinigen (bitte prüfen Sie, ob in Ihrem Land Vorschriften hierzu bestehen).

Beim Unterlassen regelmäßiger Kontrollen und Reinigungen erhöht sich die Möglichkeit eines Schornsteinbrandes.

Wir empfehlen, zur Reinigung des Verbrennungsluftrohrs KEINE Druckluft zu verwenden.

**NICHTBENUTZUNG IM SOMMER**

In der warmen Jahreszeit alle Türen, Klappen und Abdeckungen des Ofens geschlossen halten.

Es empfiehlt sich, die Pellets aus dem Behälter zu entfernen. Trocknungsmittel in den Feuerraum legen.

**ERSATZTEILE**

Wenden Sie sich zur Ersatzteilbeschaffung an Ihren Händler oder Servicetechniker. Die Verwendung von Nicht-Original-Komponenten kann Schäden am Gerät verursachen und entbindet Edilkamin von jeglicher Haftung für dadurch entstehende Schäden.

Nicht genehmigte Änderungen sind nicht gestattet.

**ENTSORGUNG**

Das Gerät nach Ablauf der Nutzungsdauer entsprechend den geltenden gesetzlichen Vorschriften entsorgen.



Gemäß Artikel 26 des italienischen gesetzesvertretenden Dekrets vom 14. März 2014, Nr. 49 „Umsetzung der Richtlinie 2012/19/EU über Elektro- und Elektronik-Altgeräte (WEEE)“.

Das auf dem Gerät oder der Verpackung abgebildete Symbol des durchgekreuzten Mülleimers weist darauf hin, dass das Altgerät nach seiner Nutzung separat vom Hausmüll entsorgt werden muss.

Der Benutzer muss das Gerät nach Ende seiner Lebensdauer bei den entsprechenden Stellen für die getrennte Entsorgung von elektrischen und elektronischen Abfällen abgeben.

Eine sachgerechte Wertstoffsammlung und das anschließende Recycling, die Wiederaufbereitung oder umweltgerechte Entsorgung des Altgeräts tragen zur Vermeidung möglicher schädlicher Auswirkungen auf Umwelt und Gesundheit und zur Wiederverwendung und/oder dem Recycling der im Gerät enthaltenen Wertstoffe bei.

Bei einem Störfall führt das Gerät eine automatische Abschaltung durch. Auf dem Display wird die Ursache angezeigt (siehe unten).



**NICHT die Stromversorgung ausschalten.**

**Vor der Wiedereinschaltung des Geräts den Ausschaltvorgang zu Ende laufen lassen und dann die Taste ON/OFF drücken.**

**Vor dem Wiedereinschalten des Geräts die Ursache der Störabschaltung überprüfen und die Brennerschale REINIGEN.**

**Das Gerät ist mit einem Sicherheitsventil ausgerüstet, wenn jedoch die Brennerschale nicht regelmäßig wie oben erläutert gereinigt wird, könnte es bei der Zündung zu einer leichten Verpuffung kommen. Bei starker anhaltender Bildung von weißem Rauch in der Brennkammer die Stromversorgung unterbrechen und 30 Minuten warten. Dann die Tür öffnen und die Brennerschale entleeren.**

**FEHLERMELDUNGEN, URSACHEN DER STÖRABSCHALTUNG UND ABHILFEMASSNAHMEN:**

MELDUNG	STÖRUNG	ABHILFE
<b>H01</b>	Der Verbrennungsluft-Volumenstrom fällt unter einen voreingestellten Mindestwert ab	<ul style="list-style-type: none"> <li>• Prüfen, ob die Feuerraumtür geschlossen ist</li> <li>• Regelmäßige Wartung des Ofens überprüfen</li> <li>• Sauberkeit des Rauchabzugs und der Verbrennungsluftleitung prüfen.</li> </ul>
<b>H02</b>	Die Platine erfasst nicht die korrekte Drehzahl des Rauchabzugsventilators	<ul style="list-style-type: none"> <li>• Den Kundendienst verständigen</li> </ul>
<b>H03</b>	Das Thermoelement erfasst eine Rauchgastemperatur, die unter dem Einstellwert liegt und interpretiert dies als erloschene Flamme	<ul style="list-style-type: none"> <li>• Prüfen, ob im Brennstoffbehälter Pellets vorhanden sind</li> <li>• Prüfen, ob die Wassertemperatur aufgrund des Schließens eines Ventils nicht angestiegen ist (den Techniker fragen)</li> <li>• Den Kundendienst verständigen</li> </ul>
<b>H04</b>	Die Zündphase hat nach Ablauf der vorgesehenen Zeitdauer nicht zu einem positiven Ergebnis geführt	<p>Dabei sind zwei Fälle zu unterscheiden:</p> <p>KEINE Flamme:</p> <ul style="list-style-type: none"> <li>• Position und Sauberkeit der Brennerschale überprüfen</li> <li>• Prüfen, ob sich Pellets im Behälter und in der Brennerschale befinden</li> <li>• Die Pellets mit etwas Kaminanzünder zünden (vorher den Servicetechniker fragen)</li> </ul> <p>Flamme ist vorhanden:</p> <ul style="list-style-type: none"> <li>• Den Kundendienst verständigen</li> </ul>
<b>H05</b>	Ausschaltung wegen Beschädigung des Sensors für Luftvolumenstromerfassung	<ul style="list-style-type: none"> <li>• Den Kundendienst verständigen</li> </ul>
<b>H06</b>	dieser Alarm wird ausgelöst, wenn die Platine erfasst, dass der Rauchgastemperaturfühler defekt oder nicht angeschlossen ist	<ul style="list-style-type: none"> <li>• Den Kundendienst verständigen</li> </ul>

<b>MELDUNG</b>	<b>STÖRUNG</b>	<b>ABHILFE</b>
<b>H07</b>	Ausschaltung wegen Überschreitung der maximalen Rauchgastemperatur.	<ul style="list-style-type: none"> <li>• Den Pellettyp überprüfen (im Zweifelsfall den Servicetechniker anrufen)</li> <li>• Den Kundendienst verständigen</li> </ul>
<b>H08</b>	Ausschaltung wegen zu hoher Temperatur im Gerät	<ul style="list-style-type: none"> <li>• Siehe H07</li> </ul>
<b>H09</b>	Ausschaltung wegen defektem oder blockiertem Getriebemotor	<ul style="list-style-type: none"> <li>• Den Kundendienst verständigen</li> </ul>
<b>H10</b>	Ausschaltung wegen Überhitzung der Platine	<ul style="list-style-type: none"> <li>• Den Kundendienst verständigen</li> </ul>
<b>H11</b>	Ausschaltung wegen Auslösung des Sicherheitsdruckschalters	<ul style="list-style-type: none"> <li>• Reinigung des Ofens und Rauchabzugs prüfen</li> <li>• Den Kundendienst verständigen</li> </ul>
<b>H12</b>	Defekt am Raumtemperaturfühler Gerät funktioniert im manuellen Betrieb	<ul style="list-style-type: none"> <li>• Den Kundendienst verständigen</li> </ul>
<b>H13</b>	Abschaltung wegen Beschädigung des Wassertemperaturfühlers im Heizofen	<ul style="list-style-type: none"> <li>• Den Kundendienst verständigen</li> </ul>
<b>H14</b>	Ausschaltung wegen Beschädigung des Wassertemperaturfühlers im Warmwasserspeicher	<ul style="list-style-type: none"> <li>• Den Kundendienst verständigen</li> </ul>
<b>H15</b>	Abschaltung wegen Überschreitung der Wasserhöchsttemperatur im Heizofen	<ul style="list-style-type: none"> <li>• Den Kundendienst verständigen</li> </ul>
<b>H16</b>	Abschaltung wegen Beschädigung des Wasserdruckwächters im Heizofen	<ul style="list-style-type: none"> <li>• Den Kundendienst verständigen</li> </ul>
<b>H17</b>	Ausschaltung wegen Beschädigung des externen Fühlers	<ul style="list-style-type: none"> <li>• Den Kundendienst verständigen</li> </ul>
<b>H18</b>	Abschaltung wegen Beschädigung des Wassertemperaturfühlers im Pufferspeicher	<ul style="list-style-type: none"> <li>• Den Kundendienst verständigen</li> </ul>

**WASSERÜBERTEMPERATUR (ABSCHALTUNG OHNE ALARM)**

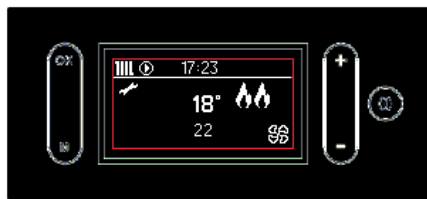
Sobald das Wasser im Heizofen eine Temperatur von 85 °C erreicht, schaltet sich der Heizofen ab, ohne in Alarm zu gehen. Am Display erscheint die Anzeige STBY neben der Raumtemperatur.

Das Gerät funktioniert, es muss aber eine Wartung durch den zugelassenen Techniker von Edilkamin durchgeführt werden.

**WARTUNG (MELDUNG, DIE KEINE ABSCHALTUNG BEWIRKT)**

Nach 2000 Betriebsstunden erscheint auf dem Display das Symbol eines Schraubenschlüssels.

Das Gerät funktioniert, es muss aber eine Wartung durch den zugelassenen Techniker von Edilkamin durchgeführt werden.













**EDILKAMIN**  
TECNOLOGIA DEL FUOCO

[www.edilkamin.com](http://www.edilkamin.com)