



WARNHINWEISE

- **Modifizieren Sie das Gerät nicht.**
- **Bewegen Sie das Gerät während des Gebrauchs nicht.**
- **Schalten Sie die Gasversorgung am Gasbehälter nach dem Gebrauch aus.**
- **Modelle mit Wandmontage müssen von einer Fachkraft gemäß geltenden Geschäftspraktiken installiert werden.**
- **Zugängliche Teile können sehr heiß sein. Von Kindern fernhalten.**
- **Das Gerät darf nicht in Kellern oder unter der Bodenoberfläche verwendet werden.**
- **Das Gerät darf nur zur Lufterwärmung verwendet werden.**
- **DIESES GERÄT WEIST NACKTE FLAMMEN AUF; ZUM SCHUTZ VON KLEINEN KINDERN, ÄLTEREN UND GEBRECHLICHEN MENSCHEN MUSS EINE GEEIGNETE AUFSICHT EINGESETZT WERDEN.**
- **Ein Nichtbefolgen der Gefahren-, Warn- und Vorsichtshinweise in diesem Handbuch kann zu einer schweren Explosion führen, die sowohl Personen- als auch Sachschäden verursachen kann**

 GEFAHR	<p style="font-size: small; margin: 0;">GEFAHR VON KOHLENMONOXID Diese Gerät kann geruchloses Kohlenmonoxid produzieren. Der Gebrauch in einem abgeschlossenen Raum kann Sie töten. Verwenden Sie dieses Gerät niemals in einem abgeschlossenen Raum wie einem Wohnmobil, einem Zelt, einem Auto oder einem Haus.</p>
	

ZU BEACHTENDE INFORMATIONEN

Dieses Gerät ist mit einer flexiblen Gas-Gummileitung und Klemmen ausgerüstet, die verwendet werden müssen. Verwenden Sie niemals eine andere Sorte und setzen Sie sie immer gemäß den nationalen Bestimmungen, die im Zielland gelten, ein. Diese Bauteile müssen regelmäßig, gemäß dem auf den Bauteilen aufgedruckten Datum oder gemäß geltenden nationalen Bestimmungen im Zielland ausgetauscht werden.
Der Gasregler und der LPG-Zylinder sind nicht enthalten und müssen entsprechend der Form der LPG-Kammer und der Zylinderhalterung gekauft werden.

ALLGEMEINE WARNHINWEISE

NUR FÜR DEN GEBRAUCH IM FREIEN - Zu Ihrer Sicherheit

- Wenn die Informationen in diesem Handbuch nicht exakt befolgt werden, kann es zu einem Brand oder einer Explosion kommen, die zu Sachschäden, Personenschäden oder zum Tod führen können.
- **WICHTIGER HINWEIS:** Bitte lesen und verstehen Sie alle Warnhinweise und Sicherheitsmaßnahmen, bevor Sie den Gasheizer montieren und in Betrieb nehmen.

- **GEFAHR:** Eine Nichtbefolgung der Gefahren-, Warn- und Sicherheitshinweise in diesem Handbuch kann einen Brand oder eine Explosion verursachen und zu Personen- oder Sachschäden oder zum Tod führen.
- **Mindestabstand des Geräts von brennbaren Materialien:**
OBNEN 500 mm
SEITE 1000 mm
VORN 1000mm
HINTEN 300mm
- **Positionieren Sie das Gerät nicht unter oberliegenden, ungeschützten, brennbaren Flächen.**
- **WENN SIE GAS RIECHEN:**
 1. Schalten Sie die Gasversorgung zum Heizgerät aus.
 2. Löschen Sie alle offenen Flammen.
 3. Versuchen Sie nicht, ein Gerät zu beleuchten.
 4. Berühren Sie keinen elektrischen Schalter, auch kein Telefon in Ihrem Gebäude.
 5. Rufen Sie sofort vom Telefon eines Nachbarn Ihren Gasversorger an.
 6. Befolgen Sie die Anweisungen des Gasversorgers.
 7. Wenn Sie den Gasversorger nicht erreichen, rufen Sie die Feuerwehr an.
- **Eine unsachgemäße Installation oder Einstellung, eine Veränderung oder unsachgemäße Service- oder Wartungsarbeiten können zu Verletzungen oder Sachschäden führen. Lesen Sie die Installations-, Betriebs- und Wartungsanweisungen gründlich, bevor Sie diese Ausrüstung installieren oder bedienen.**
- **Bewahren Sie diese Anweisungen für späteren Gebrauch auf. Wenn Sie dieses Gerät für eine andere Person montieren, geben Sie ihr dieses Handbuch zu lesen und zur Aufbewahrung für späteren Gebrauch.**
- **Dieses Gasheizgerät darf NUR im Freien, in einem gut belüfteten Bereich verwendet werden. Es darf NICHT in einem Gebäude, einer Garage oder einem anderen geschlossenen Bereich eingesetzt werden.**
- **Verwenden Sie dieses Gas-Heizgerät NICHT zum Heizen von Innenräumen. Es können sich GIFTIGE Kohlenmonoxid-Dämpfe bilden, die zum Ersticken führen.**
- **Lassen Sie dieses Gas-Heizgerät niemals unbeaufsichtigt, wenn es im Einsatz ist.**
- **Kinder und Erwachsene müssen auf die Gefahren der hohen Oberflächentemperaturen hingewiesen werden und sollten sich in sicherer Entfernung aufhalten, wenn das Heizgerät im Einsatz ist.**
- **Die Lagerung dieses Heizgeräts in Innenräumen ist nur zulässig, wenn es von der Brennstoffversorgung (LP-Gaszylinder) getrennt wurde.**
- **Wenn das Gerät bewegt werden soll, wird die Verwendung von Handschuhen empfohlen, um Ihre Hände zu schützen.**
- **Sämtliche vom Hersteller oder seinem Vertreter versiegelte Teile dürfen vom Nutzer nicht verändert werden.**
- **Lagern und verwenden Sie weder Benzin noch andere brennbare Flüssigkeiten oder Dämpfe innerhalb von 25 Fuß (7,62 m) von diesem oder einem anderen Gerät.**
- **Lagern Sie KEINE brennbaren Materialien im Gehäuseunterteil.**
- **Die Verwendung von Alkohol und von verschreibungspflichtigen oder nicht verschreibungspflichtigen Medikamenten kann die Fähigkeit einer Person zur ordnungsgemäßen Montage oder zum sicheren Betrieb des Heizgeräts beeinträchtigen.**
- **Verwenden Sie es nicht in einer explosionsgefährdeten Umgebung. Halten Sie den Bereich des Gas-Heizgeräts frei von brennbaren Materialien, Benzin und anderen brennbaren Dämpfen und Flüssigkeiten.**
- **Dieses Heizgerät für den Außenbereich darf NICHT von Kindern betrieben werden. Kleine Kinder müssen streng beaufsichtigt werden, wenn sie in der Nähe dieses Heizgeräts für den Außenbereich sind.**
- **Dieses Heizgerät für den Außenbereich darf nicht in Wohnmobilen und/oder Booten installiert oder verwendet werden.**
- **Verwenden Sie es immer gemäß geltender örtlicher, regionaler und nationaler Bestimmungen. Kontaktieren Sie Ihre örtliche Feuerwehr für weitere Informationen zu Lagerfeuern oder Feuerstellen im Freien.**
- **Wenden Sie bei diesem Heizgerät für den Außenbereich die gleichen Vorsichtsmaßnahmen an wie bei einem offenen Feuer.**
- **Verändern Sie dieses Heizgerät für den Außenbereich auf KEINE Weise.**
- **Verwenden Sie das Gas-Heizgerät NICHT, solange es nicht VOLLSTÄNDIG montiert wurde und alle Teile sicher befestigt und angezogen wurden.**
- **Lagern Sie KEINEN weiteren LP-Gasbehälter innerhalb von 10 Fuß (3,05 m) von diesem Heizgerät für den Außenbereich, während es im Einsatz ist.**
- **Verwenden Sie dieses Heizgerät für den Außenbereich NICHT neben Autos, LKW, Transportern oder Wohnmobilen.**
- **Verwenden Sie dieses Heizgerät für den Außenbereich NICHT unter oder neben oberliegenden, ungeschützten, brennbaren Materialien. Vermeiden Sie den Einsatz neben oder unter überhängenden Bäumen oder Sträuchern.**
- **Betreiben Sie dieses Heizgerät für den Außenbereich immer auf einer harten, ebenen, nicht brennbaren Oberfläche, z. B. Beton, Fels oder Stein.**

ALLGEMEINE WARNHINWEISE-FORTS.

- Verwenden Sie dieses Gas-Heizgerät **NICHT**, wenn irgendein Teil unter Wasser getaucht wurde. Rufen Sie sofort einen qualifizierten Service-Techniker an, um das Heizgerät zu untersuchen und Teile des Bediensystems auszutauschen. Das gilt auch für jede Gassteuerung, die unter Wasser getaucht wurde.
- Verwenden Sie es **NICHT** bei windigem Wetter.
- Halten Sie sämtliche Elektrokabel fern.
- Berühren Sie keine heißen Oberflächen, bis sich das Gerät abgekühlt hat, es sei denn, Sie tragen Schutzausrüstung wie isolierte Topflappen oder hitzefeste Handschuhe oder Fausthandschuhe, um Verbrennungen zu vermeiden.
- Kinder und Erwachsene müssen auf die Gefahren der hohen Oberflächentemperaturen hingewiesen werden und sollten sich fernhalten, um Verbrennungen oder das Entzünden von Kleidung zu verhindern.
- Hängen oder positionieren Sie **KEINE** Kleidung oder brennbaren Materialien an oder neben das Gasheizgerät.
- Jeder Schutz oder jede andere Schutzvorrichtung, die für Services am Heizgerät entfernt wurden, müssen vor dem Betrieb des Geräts wieder installiert werden.
- Versuchen Sie **NICHT**, dieses Heizgerät für den Außenbereich zu bewegen oder zu lagern, solange nicht alle Teile kalt sind.
- Verwenden Sie nur den mitgelieferten Regler und Schlauch. Verwenden Sie nur Ersatz-Regler und Schlauchbaugruppen, die vom Hersteller angegeben wurden.
- Versuchen Sie nicht, den Gasregler vom Behälter oder einer Gasarmatur zu entfernen, während das Gerät im Einsatz ist.
- Schalten Sie die Gasversorgung immer am Behälterventil ab, wenn das Heizgerät nicht im Gebrauch ist.
- Es ist absolut notwendig, die Ventilkammer, die Brenner und die Wege für die Luftzirkulation sauber zu halten. Untersuchen Sie das Gasheizgerät für den Außenbereich vor jedem Einsatz auf Ablagerungen.
- Vor jedem Betrieb des Gasheizgeräts prüfen Sie den Schlauch auf Zeichen von übermäßigem Abrieb oder Verschleiß. Wenn der Schlauch beschädigt, zerschnitten oder gerissen ist, muss er vor der Verwendung des Gasheizgeräts ausgetauscht werden. Die Schlauchbaugruppe darf nur gegen eine Schlauchbaugruppe, die vom Hersteller angegeben wurde, ausgetauscht werden.

WARNUNG: Wenn es gemäß nationaler Bestimmungen erforderlich ist, müssen Sie den flexiblen Schlauch austauschen.

GAS-(LPG)-WARNUNGEN

- LP-Gas ist brennbar und gefährlich, wenn unsachgemäß damit hantiert wird. Bitte prüfen Sie die Eigenschaften, bevor Sie ein LP-Gasprodukt verwenden.
- Eigenschaften von Propan: Brennbar, unter Druck explosiv, schwerer als Luft, sammelt sich in tief liegenden Gebieten in Lachen. Im Normalzustand ist Propan geruchlos. Zu Ihrer Sicherheit wird normalerweise ein Geruchsstoff zugesetzt. Der Kontakt mit Propan kann zu Hautverbrennungen führen.
- Propan ist stark brennbar und gefährlich, wenn unsachgemäß damit hantiert wird.
- Zylinder müssen im Freien, in einem gut belüfteten Bereich außerhalb der Reichweite von Kindern gelagert werden.
- Getrennte Zylinder müssen über Ventilstecker mit Gewinde, die fest installiert wurden, verfügen. Sie dürfen nicht in einem Gebäude, einer Garage oder einem anderen abgeschlossenen Bereich gelagert werden.
- Verwenden Sie niemals einen Propanzylinder mit beschädigtem Gehäuse, Ventil, Bund oder Stand.
- Verbeulte oder verrostete Propanzylinder können gefährlich sein und müssen von Ihrem Propangas-Lieferanten überprüft werden.
- Der LP-Gasbehälter muss mit einer Druckminderung ausgerüstet sein.
- Der LP-Gasbehälter muss über einen Behälterbund verfügen, um das Behälterventil zu schützen.
- Der LP-Gasbehälter darf nicht fallen gelassen oder grob behandelt werden.
- Lagern Sie Ihren LP-Gasbehälter nie in Bereichen, deren Temperaturen
- 52°C(125°F) überschreiten können.
- Lagern Sie den LP-Gaszyylinder nicht in direktem Sonnenlicht oder neben einer Wärme- oder Zündquelle.
- Bewahren Sie einen gefüllten LP-Gasbehälter niemals in einem heißen Auto oder einem Kofferraum auf. Die Wärme führt dazu, dass der Gasdruck steigt, wodurch sich das Entlüftungsventil öffnen und Gas entweichen kann.
- Platzieren Sie eine Staubkappe auf dem Ventilausgang, wenn der LP-Gasbehälter nicht verwendet wird. Installieren Sie nur die Art Staubkappe auf dem LP-Gasbehälter-Ventilausgang, die mit dem LP-Gasbehälterventil geliefert wurde. Andere Arten von Kappen oder Stopfen können zu Propanlecks führen.
- Lagern Sie Ersatz-LP-Gaszyylinder nie unter oder neben diesem Gerät.
- Füllen Sie den LP-Gaszyylinder niemals auf einen Füllstand von mehr als 80%.

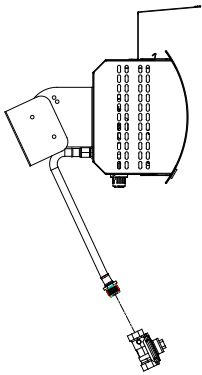
- LP-Gasbehälter dürfen nur von einem zertifizierten LP-Gashändler befüllt werden.
- Der Druckregler ist auf 30 - 50 mbar eingestellt.
- Der Regler-Ausgangsdruck ist, abhängig vom Bestimmungsland, auf 30 ~ 50 mbar eingestellt.
- Versuchen Sie niemals, dieses Gerät an die abgeschlossene LP-Gasanlage eines Wohnwagenanhängers, eines Wohnmobils oder eines Hauses anzuschließen.
- Verwenden Sie immer den Druckregler und die Schlauchbaugruppe, die mit dem Gerät geliefert wurden, um einen LP-Gasbehälter anzuschließen. Stellen Sie nie eine Verbindung zu einer unregelmäßigen LP-Gasversorgung her.
- Kontaktieren Sie die Kundendienstabteilung Ihres Einzelhändlers bezüglich Ersatzteilen.
- Drehen Sie das manuelle Gasregelventil mit der Hand. Verwenden Sie nie ein Werkzeug. Wenn sich das Ventil von Hand nicht drehen lässt, versuchen Sie nicht es zu reparieren. Rufen Sie einen zertifizierten Gastechnik an. Eine Gewaltanwendung oder ein Versuch der Eigenreparatur kann zu einem Brand oder einer Explosion führen.
- Verwenden Sie nur die Art von Gas und den LP-Gaszyylinder-Typ, die vom Hersteller angegeben wurden.
- Das Gerät ist mit einem Gasregler, einem flexiblen Gas-Gummrohr und Klemmen gemäß geltenden nationalen Bestimmungen des Ziellandes ausgerüstet.
- Das Gerät muss gemäß EN-Standard (siehe Mindest-, Nenn- und Maximaldruck - Gasregler- Eingangs- und Ausgangsanschluss gemäß geltenden nationalen Bestimmungen) einen genehmigten Gasregler benutzen (für eine Betriebstemperatur genehmigt, die 50 °C nicht unterschreitet), ebenso einen flexiblen Gasschlauch gemäß EN-Standard (mit ordnungsgemäßem Innendurchmesser gemäß Gaseingangsanschluss und geltenden nationalen Bestimmungen) mit einer Maximallänge von 1,7 Metern und genehmigt für eine Betriebstemperatur, die 60 °C nicht unterschreitet.
- Wenn ein Austausch erforderlich ist, müssen Sie einen geeigneten Gasregler, eine flexible Gas-Gummrohr und Klemmen bei Ihrem örtlichen Gashändler erwerben; der Gasregler muss sollte nicht später als nach 10 Jahren ausgetauscht werden.
- Das flexible Gas-Gummrohr muss sorgfältig verlegt werden, ohne verdreht zu werden. Verwenden Sie niemals einen beschädigten Gasregler.

Führen Sie immer an Gasanschlüssen einen Leckagetest durch, wenn ein LP-Gaszyylinder angeschlossen wird. Wenn sich in der Leckage-Testlösung Blasen bilden, dürfen Sie das Gerät nicht verwenden. Verwenden Sie niemals eine Flamme, um auf Leckagen zu prüfen.

Das ist strengstens verboten und gefährlich!

Anschluss des Gaswegs an die Erdgasquelle

- Halten Sie einen geeigneten Kreuzschlitzschraubenzieher, Universalschraubenschlüssel, eine Zange und Mutter-schlüssel bereit. Vor der Montage stellen Sie sicher, dass die gesamte Schutzverpackung entfernt wurde. Der flexible Gasschlauch (1763-1) und die Klemmen (bei Bedarf) werden mit dem Gerät geliefert werden und müssen gemäß geltenden nationalen Bestimmungen verwendet werden. Sie müssen einen Gasregler und einen Gaszylinder kaufen. Der Gasregler muss gemäß der spezifischen Gaskategorie (siehe Seite 2) und der passenden Gasverbrauchsspezifikation (g/h) eingestellt werden. Bei der Erdgasquelle sollte es sich um ein Standardmodell handeln. Ein Austausch muss so erfolgen, wie im Kapitel "Gasanforderungen" in diesem Handbuch dargelegt. Vorsicht: Knicken Sie das flexible Gas-Gummrohr des Gasweges nicht. Wenn keine Rohrhalterung zur Verfügung steht, stimmt das Gewinde des Gaseingangsanschlusses gemäß geltenden nationalen Bestimmungen des Ziellandes mit dem Standard ISO 7-1 oder ISO 228-1 überein.
- Stellen Sie sicher, dass das Gerät auf "AUS" gestellt ist, bevor die Montage durchgeführt wird.
- Schließen Sie den Regler an den Schlauch des Geräts an.



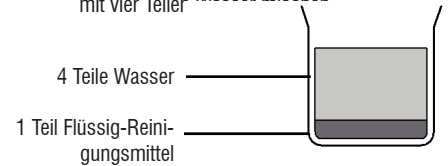
Anweisungen zum Entzünden des Heizgeräts

- Schützen Sie das Gerät beim Entzünden und beim Betrieb vor Wind.
- **DAS HEIZGERÄT EINSCHALTEN**
- 1. Schalten Sie die Gasquelle ein.
- 2. Ziehen Sie die rote Schnur nach unten, dann ist ein 'Klick' zu hören. Halten Sie die Schnur 10 Sekunden lang. Die Kacheln sollten sich rot verfärben. Lassen Sie die Schnur los.
- 3. Wenn sich der Brenner nicht entzündet, schalten Sie die Gasquelle aus. Warten Sie mindestens 5 Minuten, bis sich das Gas verzogen hat, dann versuchen Sie es erneut. Wenn sich das Heizgerät noch immer nicht entzünden lässt, schalten Sie die Gasquelle AUS. Beziehen Sie sich auf das Anweisungshandbuch "Entzünden Ihres Heizgeräts mit einem Streichholz" und "Fehlersuche" für weitere Informationen.
- **DAS HEIZGERÄT AUSSCHALTEN**
- 1. Ziehen Sie die schwarze Schnur nach unten, bis ein 'Klick' zu hören ist, und lassen Sie sie los. Die Kacheln sollten sich von rot zu schwarz verfärben.
- 2. Wenn sich das Heizgerät nicht ausschalten lässt, wiederholen Sie Schritt Eins.
- 3. Schalten Sie die Gasversorgung aus.
- Wenn das Heizgerät nicht verwendet wird, schalten Sie die Gasquelle bitte aus.

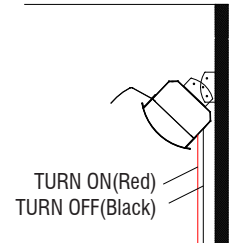
Auf Gasleckagen prüfen

Prüfen Sie Leckagen niemals mit einer offenen Flamme. Vor dem ersten Einsatz, zu Beginn jeder Saison oder nach jedem Austausch Ihres Gaszylinders müssen Sie auf Gasleckagen prüfen. Befolgen Sie diese drei Schritte:

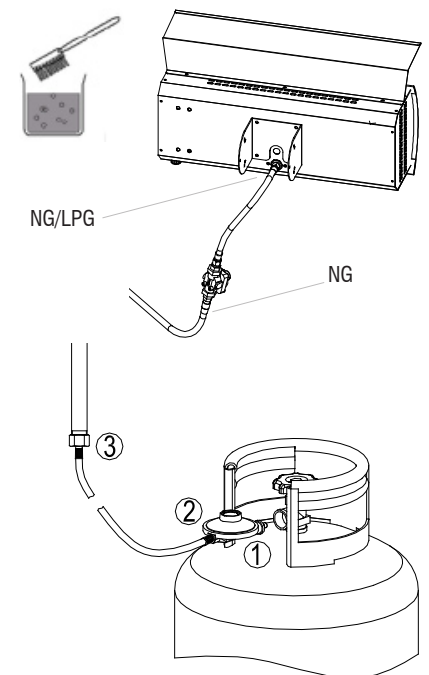
1. Stellen Sie eine Seifenlösung her, indem Sie einen Teil eines flüssigen Reinigungsmittels mit vier Teilen Wasser mischen.
2. Ziehen Sie die schwarze Schnur nach unten, bis ein 'Klick' zu hören ist, dann lassen Sie sie los und schalten das Gas an der Quelle ein.



3. Wenden Sie die Seifenlösung auf alle sichtbaren Gasanschlüsse an. Wenn in der Seifenlösung Blasen erscheinen, sind die Anschlüsse nicht ordnungsgemäß versiegelt. Prüfen Sie jede Armatur und ziehen Sie sie an, oder reparieren Sie sie bei Bedarf.
4. Tauschen Sie bei Bedarf Dichtungen (gemäß EN 549 Klasse B2) oder Material aus, das die Dichtigkeit garantiert (gemäß EN 751-1 Klasse I) Klasse I)



3. Wenden Sie die Seifenlösung auf alle sichtbaren Gasanschlüsse an. Wenn in der Seifenlösung Blasen erscheinen, sind die Anschlüsse nicht ordnungsgemäß versiegelt. Prüfen Sie jede Armatur und ziehen Sie sie an, oder reparieren Sie sie bei Bedarf.
4. Tauschen Sie bei Bedarf Dichtungen (gemäß EN 549 Klasse B2) oder Material aus, das die Dichtigkeit garantiert (gemäß EN 751-1 Klasse I) Klasse I)



WARTUNG UND REINIGUNG

- Damit Sie jahrelang die hervorragende Leistung Ihres Geräts genießen können, ist der nachfolgende, regelmäßige Service für dieses Gerät unabdingbar:
- Das Gerät muss mindestens einmal jährlich von einem qualifizierten Service geprüft werden. Eine häufige Reinigung ist eventuell entsprechend dem Gebrauch des Geräts erforderlich.
- Jeder Schutz oder jede andere Schutzvorrichtung, die für Services am Gerät entfernt wurden, müssen Halten Sie die Außenflächen sauber und frei von brennbaren Materialien.
- Verwenden Sie zur Reinigung warmes Seifenwasser. Verwenden Sie niemals brennbare oder korrodierende Reinigungsmittel.
- Bei der Reinigung des Geräts müssen Sie darauf achten, dass der Bereich um die Brennerbaugruppe immer trocken gehalten wird. Wenn die Gasregelung auf irgendeine Weise in Wasser getaucht wurde, versuchen Sie NICHT, diese zu verwenden. Sie muss ausgetauscht werden.
- Wege für die Zirkulation der Luft an Brenner und LPG-Kammer des Geräts müssen sauber gehalten werden.
- Der Luftstrom darf nicht behindert werden. Halten Sie die Steuerung, den Brenner und die Wege für die Zirkulation der Luft sauber. Zu den Zeichen für eine mögliche Blockade gehören:

Gasgeruch oder eine extrem gelbe Flammenspitze / das Leuchten des Gerätes ist außergewöhnlich ungleichmäßig / das Gerät verursacht knallende Geräusche

- Im Brenner oder den Blenden können Spinnen und Insekten Nester bauen. Dieser gefährliche Zustand kann das Gerät beschädigen und für den Gebrauch unsicher machen. Reinigen Sie die Brenneröffnungen mit einem Hochleistungs-Rohrreiniger. Druckluft ist eventuell hilfreich, um kleinere Partikel zu beseitigen.
- Kohlenstoffablagerungen können eine Brandgefahr darstellen. Wenn sich Kohlenstoffablagerungen bilden, reinigen Sie die Kuppel und die Maschine mit warmem Seifenwasser.
- Zur ordnungsgemäßen Reinigung kann auch ein Staubsauger verwendet werden. Hinweis: In einer salzhaltigen Umgebung (z. B. in Meeresnähe) tritt schneller eine Korrosion auf als normal. Prüfen Sie die korrodierten Bereiche regelmäßig und reparieren Sie sie sofort. Hartnäckige Flecken, Entfärbungen und möglicher Lochfraß können bei der Aussetzung gegenüber rauen äußeren Bedingungen auftreten. Achten Sie darauf, dass keine Pulver oder Lösungsmittel mit lackierten oder Kunststoffkomponenten in Kontakt kommen, denn dies könnte zu Beschädigungen führen. Nach langem Gebrauch können Entfärbungen auftreten, aber das ist normal.
- Bitte kontaktieren Sie den Hersteller oder einen Händler für Informationen zum Austausch von Schläuchen, Thermoelementen, Zündeinheiten, Lavasteinen usw.
- Achtung: Verwenden Sie niemals nicht genehmigte Teile oder Komponenten für dieses Gerät.

Verwenden Sie nur Original-Ersatzteile und -Komponenten.

Sonst ist gegebenenfalls die Garantie für dieses Gerät nichtig, und es kann zu einer Gefahrensituation kommen.

FEHLERSUCHE

Fehler	Ursachen	Abhilfemaßnahme
Der Pilot- oder der Hauptbrenner lässt sich nicht entzünden.	(a) Luft in der Gasleitung	Spülen Sie die Gasleitung
	(b) Blockade in der Gasleitung	Finden Sie die Blockade und beseitigen Sie sie
	(c) Die Zündeinheit funkt nicht	Reparieren Sie die Führung, die Elektrode, das Piezo oder ersetzen Sie die Batterie
	(d) Der Zylinder ist auf Aus geschaltet	Schalten Sie ein.
	(e) Der Zylinder ist leer	Installieren Sie einen vollen Zylinder
Der Hauptbrenner lässt sich nicht vollständig entzünden	(a) Schlechte Gasversorgung	Verfolgen Sie die Gasversorgung bis zu Quelle, bei Bedarf reinigen
	(b) Die Gasregelung ist nicht betriebsbereit	Prüfen Sie das Ventil, beheben Sie den Fehler
	(c) Ungenügende Gaszufuhr	Installieren Sie einen vollen Zylinder / beheben Sie den Fehler in der Gasversorgung
Die Flamme ist gelb.	(a) Prüfen Sie den Injektor	Erforderlichenfalls reinigen
	(b) Prüfen Sie den Gasdruck	Stellen Sie ihn bei Bedarf ein
	(c) Prüfen Sie die Venturidüse auf Staub	Erforderlichenfalls reinigen
		Erforderlichenfalls reinigen.

Wenn Sie das Problem mithilfe der genannten Lösungen nicht beheben können, heatstrip@heatstrip.eu oder kontaktieren Sie Ihren Händler oder den verantwortlichen Vertreiber.