

**Allgemeine
bauaufsichtliche
Zulassung/
Allgemeine
Bauartgenehmigung**

Eine vom Bund und den Ländern gemeinsam
getragene Anstalt des öffentlichen Rechts

**Zulassungs- und Genehmigungsstelle
für Bauprodukte und Bauarten**

Datum: 27.05.2021 Geschäftszeichen:
III 52-1.43.12-8/21

**Nummer:
Z-43.12-412**

Geltungsdauer
vom: **27. Mai 2021**
bis: **27. Mai 2026**

Antragsteller:
Wodtke GmbH
Rittweg 55-57
72070 Tübingen

Gegenstand dieses Bescheides:

Raumluftunabhängige Pelletöfen mit den Bezeichnungen P100A "ixpower e8" und P101A "ixbase"

Der oben genannte Regelungsgegenstand wird hiermit allgemein bauaufsichtlich
zugelassen/genehmigt.
Dieser Bescheid umfasst sieben Seiten und sechs Anlagen.

DIBt

I ALLGEMEINE BESTIMMUNGEN

- 1 Mit diesem Bescheid ist die Verwendbarkeit bzw. Anwendbarkeit des Regelungsgegenstandes im Sinne der Landesbauordnungen nachgewiesen.
- 2 Dieser Bescheid ersetzt nicht die für die Durchführung von Bauvorhaben gesetzlich vorgeschriebenen Genehmigungen, Zustimmungen und Bescheinigungen.
- 3 Dieser Bescheid wird unbeschadet der Rechte Dritter, insbesondere privater Schutzrechte, erteilt.
- 4 Dem Verwender bzw. Anwender des Regelungsgegenstandes sind, unbeschadet weitergehender Regelungen in den "Besonderen Bestimmungen", Kopien dieses Bescheides zur Verfügung zu stellen. Zudem ist der Verwender bzw. Anwender des Regelungsgegenstandes darauf hinzuweisen, dass dieser Bescheid an der Verwendungs- bzw. Anwendungsstelle vorliegen muss. Auf Anforderung sind den beteiligten Behörden ebenfalls Kopien zur Verfügung zu stellen.
- 5 Dieser Bescheid darf nur vollständig vervielfältigt werden. Eine auszugsweise Veröffentlichung bedarf der Zustimmung des Deutschen Instituts für Bautechnik. Texte und Zeichnungen von Werbeschriften dürfen diesem Bescheid nicht widersprechen, Übersetzungen müssen den Hinweis "Vom Deutschen Institut für Bautechnik nicht geprüfte Übersetzung der deutschen Originalfassung" enthalten.
- 6 Dieser Bescheid wird widerruflich erteilt. Die Bestimmungen können nachträglich ergänzt und geändert werden, insbesondere, wenn neue technische Erkenntnisse dies erfordern.
- 7 Dieser Bescheid bezieht sich auf die von dem Antragsteller gemachten Angaben und vorgelegten Dokumente. Eine Änderung dieser Grundlagen wird von diesem Bescheid nicht erfasst und ist dem Deutschen Institut für Bautechnik unverzüglich offenzulegen.
- 8 Die von diesem Bescheid umfasste allgemeine Bauartgenehmigung gilt zugleich als allgemeine bauaufsichtliche Zulassung für die Bauart.

II BESONDERE BESTIMMUNGEN

1 Regelungsgegenstand und Verwendungs- bzw. Anwendungsbereich

Regelungsgegenstand sind die raumluftunabhängigen Feuerstätten (Pelletöfen) mit den Bezeichnungen P100 A "ixpower e8" und P101 A "ixbase" als anschlussfertige Baueinheiten zur Raumheizung. Die Feuerstätten haben einen Vorratsbehälter für ca. 45 kg und eine Nennwärmeleistung von jeweils 5 kW oder 6 kW. Die Leistung ist anpassbar von 2 kW bis 6 kW. Die Feuerstätte mit der Bezeichnung P101 A "ixbase" unterscheidet sich von der Feuerstätte P100 A "ixpower e8" in der Verkleidung (Form, Farbe und Material), im Brennraum (16,7 cm schmaler), keine vorgesetzte Dekorglasscheibe und einem optionalen seitlichen Abgasstutzenanschluss. Die Feuerstätten werden mit Brennraumauskleidungen in Schamotte und Vermiculite hergestellt.

Die Feuerstätten entsprechen nach der Abgasführung und der Verbrennungsluftversorgung dem Typ FC_{42x} und FC_{52x} von raumluftunabhängigen Feuerstätten für feste Brennstoffe gemäß den Zulassungsgrundsätzen des Deutschen Instituts für Bautechnik¹.

Die raumluftunabhängigen Feuerstätten sind zur Raumheizung bestimmt; die erforderliche Verbrennungsluft wird den Feuerstätten über dichte Leitungen vom Freien direkt zugeführt und nicht dem Aufstellraum der Feuerstätten entnommen (raumluftunabhängiger Feuerstättenbetrieb). Aufgrund dieser Dichtheit und Betriebsweise dürfen diese Feuerstätten auch in Nutzungseinheiten aufgestellt werden, die dauerhaft luftundurchlässig entsprechend dem Stand der Technik abgedichtet sind sowie in Nutzungseinheiten, die mit mechanischen Be- oder Entlüftungsanlagen ausgerüstet sind.

2 Bestimmungen für das Bauprodukt

2.1 Eigenschaften und Zusammensetzung

Die raumluftunabhängigen Feuerstätten müssen den bei der Zulassungsprüfung verwendeten Baumustern, den beim DIBt hinterlegten Konstruktionsunterlagen gemäß Prüfbericht FSPS W 2213-Z sowie den Darstellungen in den Anlagen 1 bis 6 entsprechen.

Die Feuerstätten bestehen im Wesentlichen aus der Brennkammer mit dem Brennertopf, den Heizgaszügen, dem Abgasventilator, dem Vorratsbehälter mit der automatischen Beschickungseinrichtung, der sicherheitstechnischen Ausrüstung, der Verkleidung, den Abgas- und Verbrennungsluftstutzen sowie der elektrischen Regelung.

Der aus Stahlblech und Gusseisen hergestellte Feuerstättenkorpus weist einen rechteckigen Grundriss auf. Der Feuerraum ist über eine gusseiserne Feuerraumtür mit Sichtscheibe zur Wartung und Reinigung zugänglich; bei der Feuerstätte mit der Bezeichnung P100 A "ixpower e8" ist eine Dekorglasscheibe vorgesetzt. Der Brennertopf sowie die Ascheraumtür bestehen ebenfalls aus Gusseisen, der Schwenkrost besteht aus Edelstahl und die darunter angeordnete Aschelade aus Stahlblech. Der Feuerraum ist mit Schamotte oder Vermiculite ausgekleidet.

Die Zündung erfolgt elektrisch bei Wärmebedarf, der Schwenkrost reinigt und entascht automatisch. Der Abgasventilator ist oben im hinteren Bereich am Ende der Heizgaszüge angeordnet. Neben dem Feuerstättenkorpus befindet sich der in die Feuerstätte integrierte Vorratsbehälter mit einer automatischen Beschickungseinrichtung. Hierüber werden die Pellets mittels einer Förderschnecke und Fallrohr dem Brennertopf zu geführt.

¹ Zulassungsgrundsätze für die Prüfung und Beurteilung von raumluftunabhängigen Feuerstätten für feste Brennstoffe – März 2015 -

Typ FC_{42x}

Feuerstätte mit Abgasgebläse zum Anschluss an ein Luft Abgas System. Die Verbrennungsluftleitung vom Luftschaft und das Verbindungsstück zum Schornstein sind Bestandteil der Feuerstätte.

Typ FC_{52x}

Feuerstätte mit Abgasgebläse zum Anschluss an einen Schornstein. Die Verbrennungsluftleitung aus dem Freien und das Verbindungsstück zum Schornstein sind Bestandteil der Feuerstätte.

Sicherheitskontaktschalter überwachen die Schließung der Feuer- und Ascheraumtür, der Pelletvorratsbehälterklappe sowie des Schwenkrostes und schalten die Feuerstätte ab, wenn die Stellungen unterbrochen werden.

Der Verbrennungsluftstutzen mit einer Nennweite von 100 mm befindet sich im unteren Bereich an der Feuerstättenrückseite, der Abgasstutzen befindet sich oben an Rückseite bzw. durch Umbau auf der Oberseite der Feuerstätte mit einer Nennweite von ebenfalls 100 mm; die Feuerstätte mit der Bezeichnung P101 A "ixbase" ist für einen seitlichen Anschluss des Verbindungsstücks vorbereitet und leicht umbaubar.

Die in den Feuerstätten eingebaute Steuerung regelt die Verbrennung und steuert eigenständig die Förderschnecke, den Verbrennungsluftvolumenstrom sowie alle sicherheitstechnischen Aspekte. Die Bedienung erfolgt über ein Touch Bedienboard in 8 Leistungsstufen. Die Feuerstätte ist mit einem integrierten Raum- und Uhrenthermostat sowie einem Funksensor für eine weitere Temperaturgröße ausgestattet.

Die Feuerstätte wird steuerungsseitig mit Nennwärmeleistung 5 kW oder 6 kW ausgeliefert, die Modulation je nach Wärmebedarf erfolgt über die Brennstoffmenge pro Zeit.

Die Gasdurchlässigkeit der Feuerstätten beträgt bei einem statischen Überdruck von 10 Pa in ihrem Innern gegenüber dem Äußeren $\leq 2,0 \text{ m}^3/\text{h}$ im Normzustand. Der CO-Gehalt im Abgas beträgt im Mittel 0,012 Vol.-% bzw. 120 ppm bezogen auf 13 % O₂. Der notwendige Förderdruck für den Betrieb der Feuerstätte bei Nennwärmeleistung beträgt 3 Pa. Das Verbindungsstück für die Abgasführung muss DIN EN 1856-2² entsprechen. Das Verbindungsstück darf keinen Längsfalz haben. Die Leitung für die Verbrennungsluftzuführung muss ausreichend dicht sein. Dies kann zum Beispiel mit Bauteilen für Lüftungsanlagen, die die Anforderungen der Luftdichtheitsklasse D von DIN EN 12273³ erfüllen, erreicht werden. Die Leitungen müssen passgenau mit ausreichender Überschieblänge (Einstecktiefe) miteinander verbunden werden.

Die Feuerstätten sind mit folgenden Sicherheitseinrichtungen ausgerüstet:

- Sicherheitskontaktschalter an Feuer- und Ascheraumtür, an der Vorratsbehälterklappe sowie am Schwenkrost
- 1 Sicherheitstemperaturbegrenzer nach DIN EN 14597⁴ am Pelletbehälter,
- Luftmengensensor und Temperaturüberwachung im Luftansaugrohr und
- Temperaturfühler am Feuerraum und dem Pelletfallrohr,

2.2 Herstellung und Kennzeichnung

2.2.1 Herstellung

Die raumluftunabhängigen Feuerstätten sind in den Werken des Antragstellers herzustellen.

2.2.2 Kennzeichnung

Der Zulassungsgegenstand muss vom Hersteller mit dem Übereinstimmungszeichen (Ü-Zeichen) nach den Übereinstimmungszeichen-Verordnungen der Länder gekennzeichnet werden. Die Kennzeichnung darf nur erfolgen, wenn die Voraussetzungen nach Abschnitt 2.3 erfüllt sind. Darüber hinaus sind die Feuerstätten mit einem Geräteschild mit mindestens folgenden Angaben zu versehen:

- Hersteller
- Produktbezeichnung
- Typbezeichnung nach Abschnitt 1.1

2	DIN EN 1856-2	Abgasanlagen - Anforderungen an Metall-Abgasanlagen; Teil 2: Innenrohre und Verbindungsstücke aus Metall; Ausgabe: 2019-07
3	DIN EN 12237	Lüftung von Gebäuden - Luftleitungen - Festigkeit und Dichtheit von Luftleitungen mit rundem Querschnitt aus Blech; Deutsche Fassung EN 12237:2003; Ausgabe: 2003-07
4	DIN EN 14597:2015-02	Temperaturregeleinrichtungen und Temperaturbegrenzer für wärmeerzeugende Anlagen; Deutsche Fassung EN 14597:2012

- Baujahr
- Nennwärmeleistung
- Stromart/Nennspannung/Frequenz
- Zulassungsnummer

2.3 Übereinstimmungsnachweis

2.3.1 Allgemeines

Die Bestätigung der Übereinstimmung des Bauproduktes mit den Bestimmungen der von diesem Bescheid erfassten bauaufsichtlichen Zulassung muss für das Herstellwerk mit einem Übereinstimmungszertifikat auf der Grundlage einer werkseigenen Produktionskontrolle und einer regelmäßigen Fremdüberwachung einschließlich einer Erstprüfung des Bauprodukts nach Maßgabe der folgenden Bestimmungen erfolgen.

Für die Erteilung des Übereinstimmungszertifikats und die Fremdüberwachung einschließlich der dabei durchzuführenden Produktprüfungen hat der Hersteller des Bauprodukts eine hierfür anerkannte Zertifizierungsstelle sowie eine hierfür anerkannte Überwachungsstelle einzuschalten.

Die Erklärung, dass ein Übereinstimmungszertifikat erteilt ist, hat der Hersteller durch die Kennzeichnung der Bauprodukte mit dem Übereinstimmungszeichen (Ü-Zeichen) unter Hinweis auf den Verwendungszweck abzugeben.

Dem Deutschen Institut für Bautechnik ist von der Zertifizierungsstelle eine Kopie des von ihr erteilten Übereinstimmungszertifikats zur Kenntnis zu geben.

2.3.2 Werkseigene Produktionskontrolle

In jedem Herstellwerk ist eine werkseigene Produktionskontrolle einzurichten und durchzuführen. Unter werkseigener Produktionskontrolle wird die vom Hersteller vorzunehmende kontinuierliche Überwachung der Produktion verstanden, mit der dieser sicherstellt, dass die von ihm hergestellten Bauprodukte den Bestimmungen der von diesem Bescheid erfassten allgemeinen bauaufsichtlichen Zulassung entsprechen.

Die werkseigene Produktionskontrolle ist als Stückprüfung (an jeder Feuerstätte) durchzuführen, und zwar jeweils die Prüfung

- der Bauausführung auf Identität mit dem Zulassungsgegenstand (Bemessung, Werkstoffe),
- der Vollständigkeit und Ordnungsmäßigkeit der Ausrüstung
- (Feuerungseinrichtung, Sicherheitseinrichtungen),
- der Dichtheit (Gasdurchlässigkeit m³/h)
- der Festeinstellung der Sicherheitseinrichtungen und deren Sicherung gegen Verstellen,

Die Ergebnisse der werkseigenen Produktionskontrolle sind aufzuzeichnen. Die Aufzeichnungen müssen mindestens folgende Angaben enthalten:

- Bezeichnung des Bauprodukts und der Bestandteile hinsichtlich der im Abschnitt 2.1 festgelegten Anforderungen
- Art der Kontrolle oder Prüfung
- Datum der Herstellung und der Prüfung des Bauprodukts und der Bestandteile hinsichtlich der im Abschnitt 2.1 festgelegten Anforderungen
- Ergebnis der Kontrollen und Prüfungen und Vergleich mit den Anforderungen
- Unterschrift des für die werkseigene Produktionskontrolle Verantwortlichen

Die Aufzeichnungen sind mindestens fünf Jahre aufzubewahren und der für die Fremdüberwachung eingeschalteten Überwachungsstelle vorzulegen. Sie sind dem Deutschen Institut für Bautechnik und der zuständigen obersten Bauaufsichtsbehörde auf Verlangen vorzulegen.

Bei ungenügendem Prüfergebnis sind vom Hersteller unverzüglich die erforderlichen Maßnahmen zur Abstellung des Mangels zu treffen. Die Feuerstätten, die den Anforderungen nicht

entsprechen, sind so zu handhaben, dass Verwechslungen mit übereinstimmenden ausgeschlossen werden. Nach Abstellung des Mangels ist - soweit technisch möglich und zum Nachweis der Mängelbeseitigung erforderlich - die betreffenden Prüfungen unverzüglich zu wiederholen.

2.3.3 Fremdüberwachung

In dem Herstellwerk ist die werkseigene Produktionskontrolle durch eine Fremdüberwachung regelmäßig zu überprüfen, mindestens jedoch einmal jährlich. Im Rahmen der Fremdüberwachung ist eine Erstprüfung des Bauprodukts durchzuführen. Die werkseigene Produktionskontrolle ist dahingehend zu beurteilen, ob die Voraussetzungen einer ordnungsgemäßen Herstellung und Übereinstimmung mit den Produktionsunterlagen und der von diesem Bescheid erfassten allgemeinen bauaufsichtlichen Zulassung gegeben sind, der Prüfstand des Feuerstättenherstellers geeignet ist, die Dichtheit (Gasdurchlässigkeit) der Feuerstätte zu überprüfen, sowie ob die Anforderungen nach Abschnitt 2.1 eingehalten sind.

Die Probenahme und Prüfungen obliegen jeweils der anerkannten Überwachungsstelle. Die Ergebnisse der in die Zertifizierung einbezogenen Prüf- und Überwachungsstellen sind mindestens fünf Jahre aufzubewahren. Sie sind von der Zertifizierungsstelle bzw. der Überwachungsstelle dem Deutschen Institut für Bautechnik und der zuständigen obersten Bauaufsichtsbehörde auf Verlangen vorzulegen.

2.4 Aufstellungs-, Betriebs- und Wartungsanweisungen

Der Hersteller muss jeder Feuerstätte leicht verständliche Aufstellungs-, Betriebs- und Wartungsanweisungen in deutscher Sprache mit allen erforderlichen Daten, Maßgaben und Hinweisen beifügen. Die Anweisungen dürfen den Bestimmungen der von diesem Bescheid erfassten allgemeinen bauaufsichtlichen Zulassung nicht widersprechen. Sie müssen, mit Ausnahmen der Angaben über das Baujahr und die Herstellnummer, mindestens mit den Angaben des Typenschildes nach Abschnitt 2.2.2 versehen sein.

Darüber hinaus müssen die Anweisungen mindestens über die Anforderungen der Abschnitte 1.2, 3 und 5 unterrichten und entsprechende Maßgaben vorgeben.

3 Bestimmungen für Planung, Bemessung und Ausführung

3.1 Planung

Für die Aufstellung der Feuerstätten gelten die bauaufsichtlichen Vorschriften der Länder. Aufgrund der raumluftunabhängigen Betriebsweise der Feuerstätte ist für die Verwendung der Feuerstätte Folgendes zu beachten:

Die raumluftunabhängigen Feuerstätten dürfen in Räumen, Wohnungen oder Nutzungseinheiten vergleichbarer Größe, aus denen Luft mit Hilfe von Ventilatoren, wie Lüftungs- oder Warmluftheizungsanlagen, Dunstabzugshauben, Abluft-Wäschetrockner abgesaugt wird, nur aufgestellt werden, wenn durch die zuluftseitige Bemessung sichergestellt ist, dass durch Betrieb der luftabsaugenden Anlagen kein größerer Unterdruck als 8 Pa gegenüber dem Freien im Aufstellraum, der Wohnung oder einer vergleichbaren Nutzungseinheit auftritt.

Die ausreichende Verbrennungsluftversorgung für die raumluftunabhängigen Feuerstätten ist im Rahmen der feuerungstechnischen Bemessung gemäß Abschnitt 3.2 nachzuweisen. Hierbei darf der Druckwiderstand in der Verbrennungsluftleitung 10 Pa nicht übersteigen.

Der Abstand der raumluftunabhängigen Feuerstätten zu Bauteilen aus oder mit brennbaren Baustoffen und zu Einbaumöbeln muss seitlich 10 cm betragen. Bauteile aus brennbaren Baustoffen müssen von der Feuerraumöffnung der Feuerstätten einen Abstand von mindestens 80 cm haben.

Hinsichtlich der brandschutztechnischen Installationsvorschriften für die Verbrennungsluftleitung vom Freien zu Feuerstätten gilt die bauaufsichtliche Richtlinie über die brandschutztechnischen Anforderungen an Lüftungsanlagen in der jeweils geltenden Fassung sinngemäß. Die Verbrennungsluftleitungen des Feuerstättentyps FC_{52x} sind darüber hinaus gegen Kondensatbildung zu dämmen. Die vorgenannten Leitungen können mit einer Absperreinrichtung versehen werden, wenn durch besondere Sicherheitseinrichtung gewährleistet ist, dass die Feuerstätte nur bei geöffnetem Verschluss betrieben werden kann.

3.2 Bemessung

Für feuerungstechnische Bemessung der Abgasanlage der Feuerstätten gelten die Werte gemäß nachstehender Tabelle:

Nennwärmeleistung	kW	6,0	5,0	2,5	2
Abgasmassenstrom	g/s	4,1	4,4	2,3	2,4
Abgastemperatur	°C	167	156	81	68
erforderlicher Förderdruck	Pa			12	

Die feuerungstechnische Bemessung für den raumluftunabhängigen Feuerstättenbetrieb über die Verbrennungsluftleitung ist nach DIN EN 13384-1⁵ zu führen.

3.3 Bestimmungen für die Ausführung

Für die Aufstellung der raumluftunabhängigen Feuerstätten gilt die Aufstellungsanweisung des Herstellers.

4 Bestimmungen für Unterhalt und Wartung

Für den Betrieb der raumluftunabhängigen Feuerstätten ist die Bedienungsanleitung des Herstellers maßgebend, soweit nachstehend nichts Zusätzliches bestimmt ist.

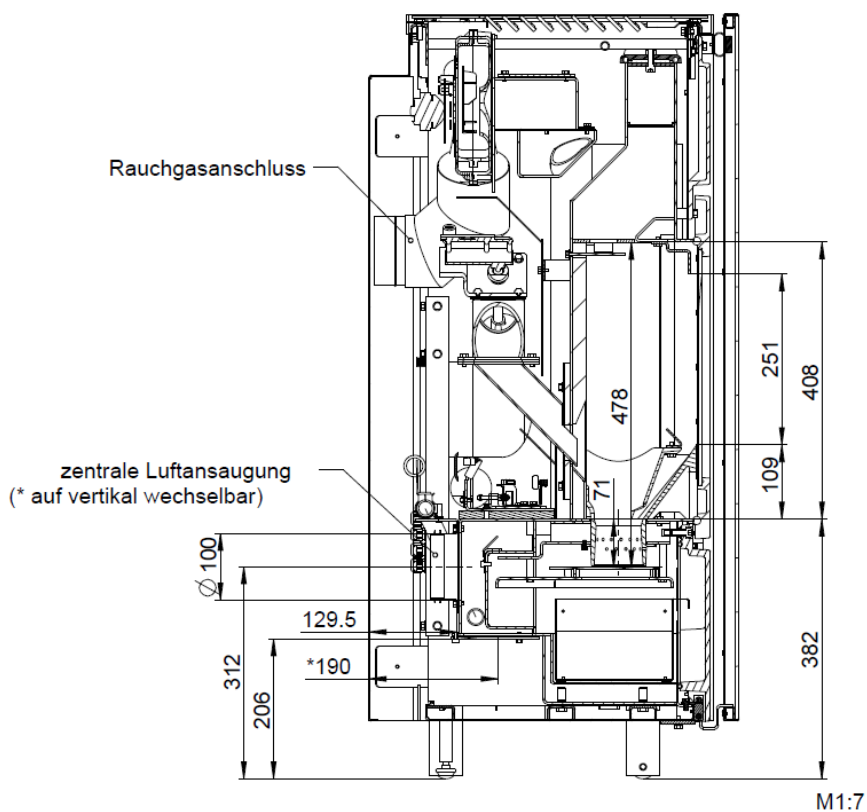
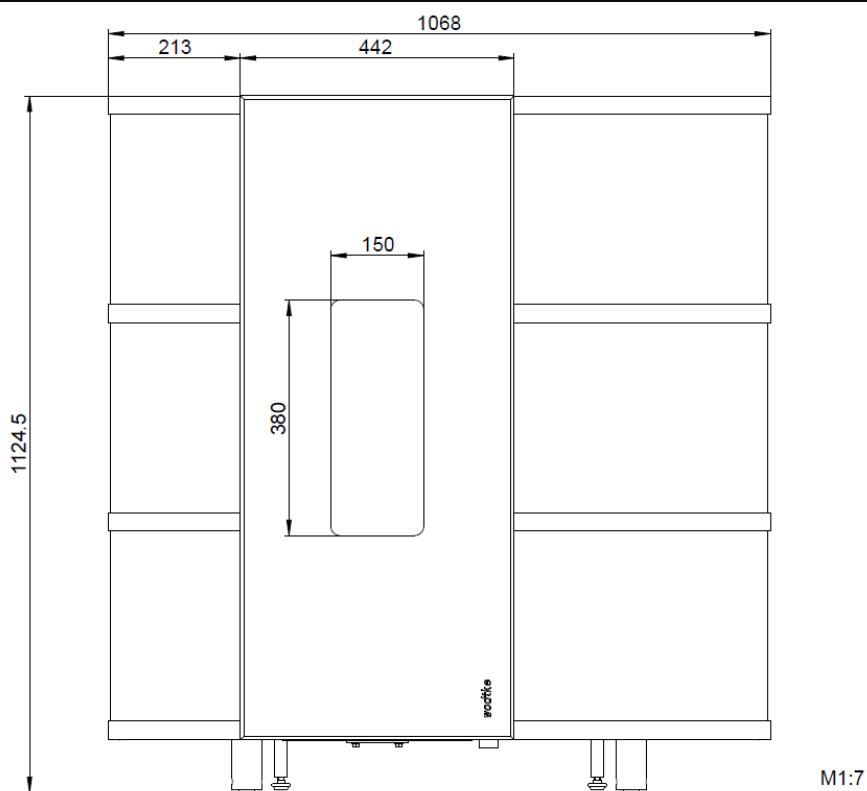
Die Feuerstätten sind mindestens einmal jährlich durch einen Fachunternehmer zu warten. Dabei sind insbesondere die Einstellungen der Sicherheitseinrichtungen und deren Funktionen zu überprüfen.

Die raumluftunabhängigen Feuerstätten dürfen nur mit geschlossener Feuerraumtür betrieben werden. Für den Betrieb der raumluftunabhängigen Feuerstätten dürfen nur Holzpellets verwendet werden. Der Betreiber hat die Feuerstätte regelmäßig mindestens einmal je Heizperiode auf Verschmutzung zu kontrollieren und ggf. zu reinigen.

Ronny Schmidt
Referatsleiter

Beglaubigt
Rolle

⁵ DIN EN 13384-1:2016-06 Abgasanlagen – Wärme- und strömungstechnische Berechnungsverfahren – Teil 1: Abgasanlagen mit einer Feuerstätte; Deutsche Fassung EN13384-1:2015

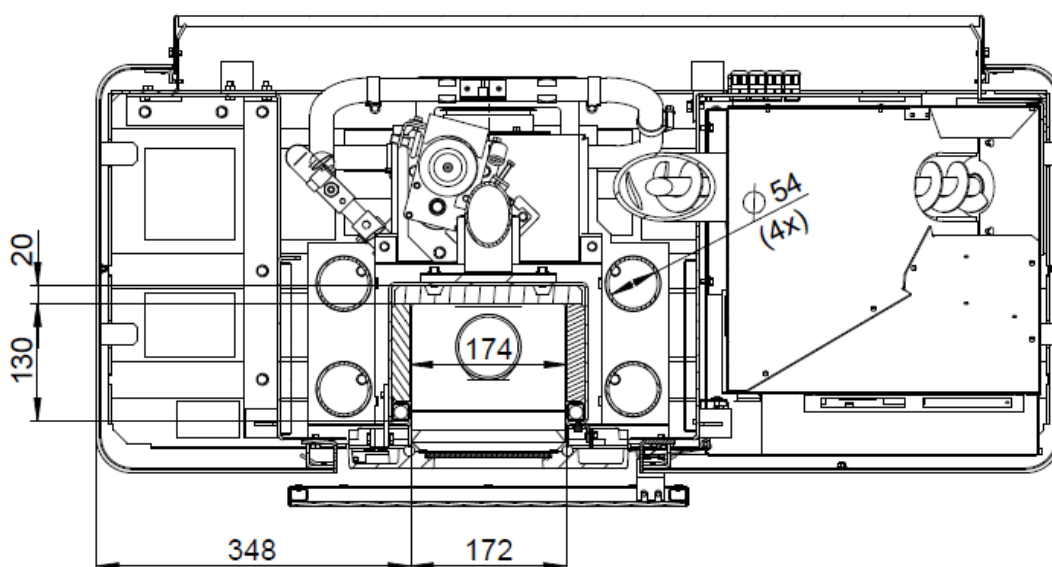
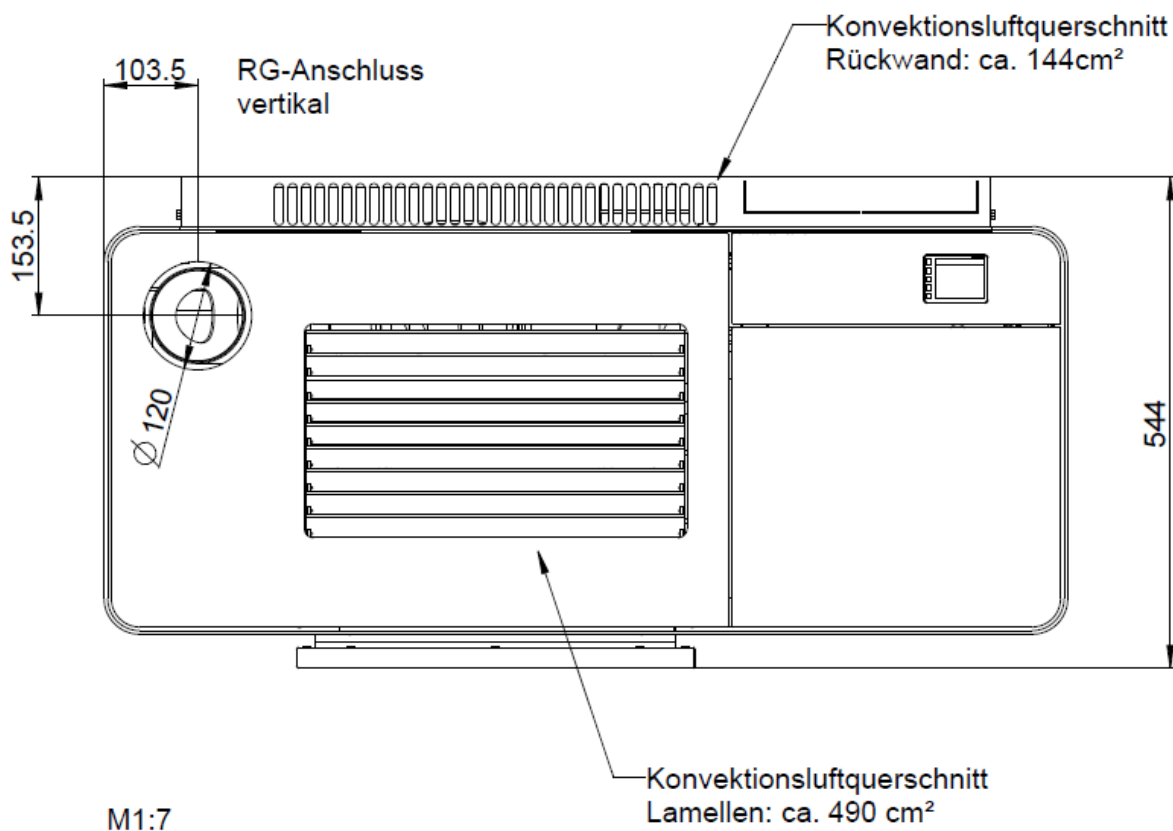


Raumluftunabhängige Pelletöfen mit den Bezeichnungen P100A "ixpower e8" und P101A "ixbase"

Pelletofen P100A "ixpower e8" Frontansicht und Längsschnitt

Anlage 1

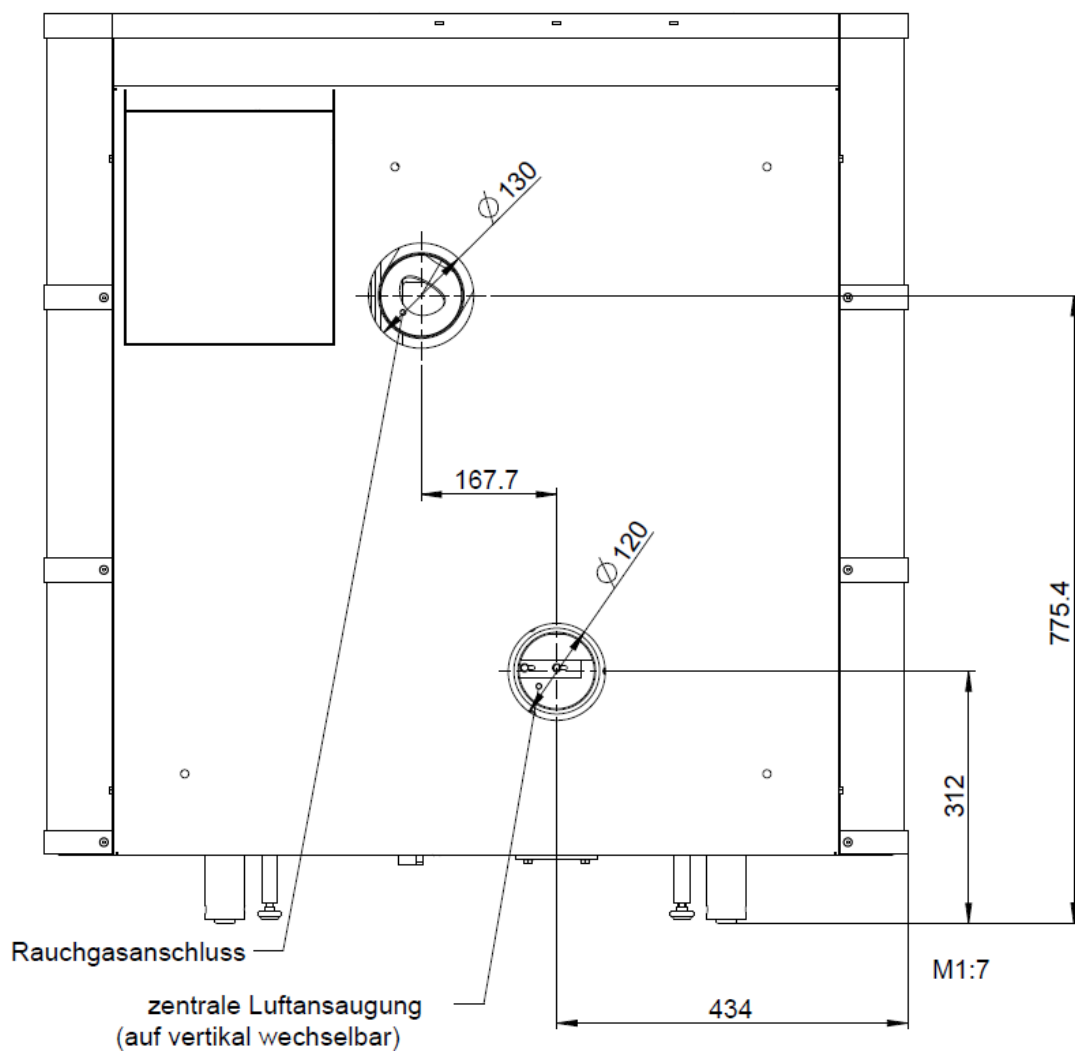
Elektronische Kopie der abZ des DIBt: Z-43.12-412



Raumluftunabhängige Pelletöfen mit den Bezeichnungen P100A "ixpower e8" und P101A "ixbase"

Pelletofen P100A "ixpower e8" Draufsicht und Querschnitt

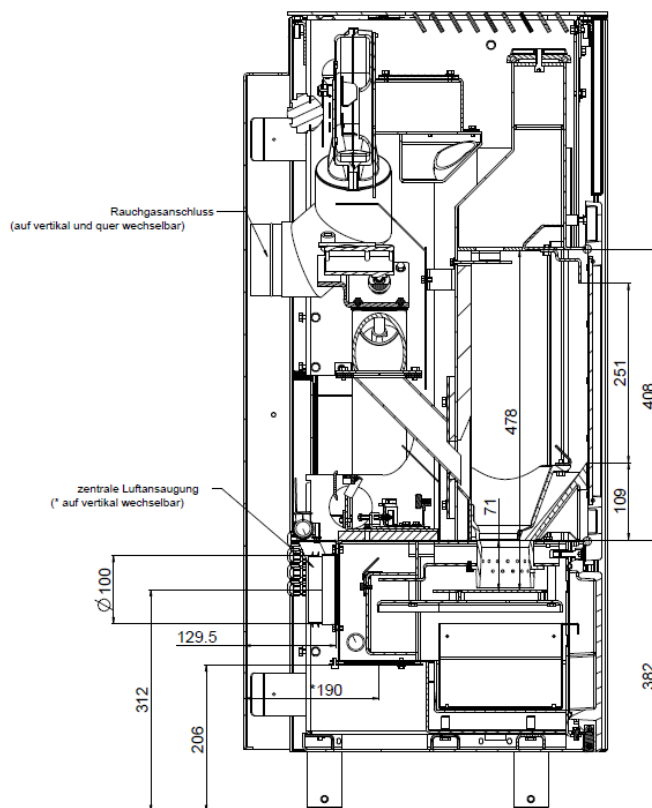
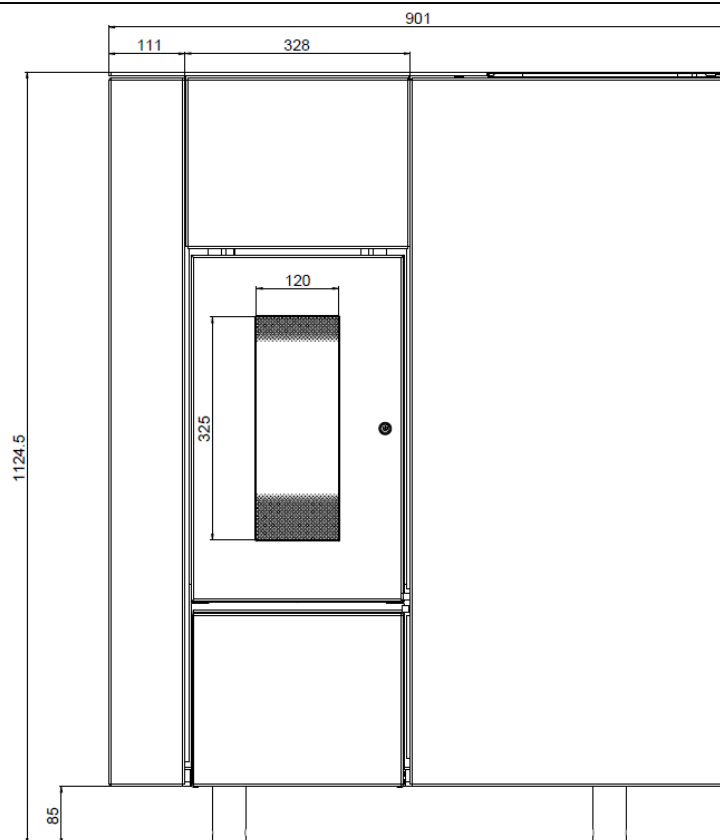
Anlage 2



Raumluftunabhängige Pelletöfen mit den Bezeichnungen P100A "ixpower e8" und P101A "ixbase"

Pelletofen P100A "ixpower e8" Rückansicht

Anlage 3

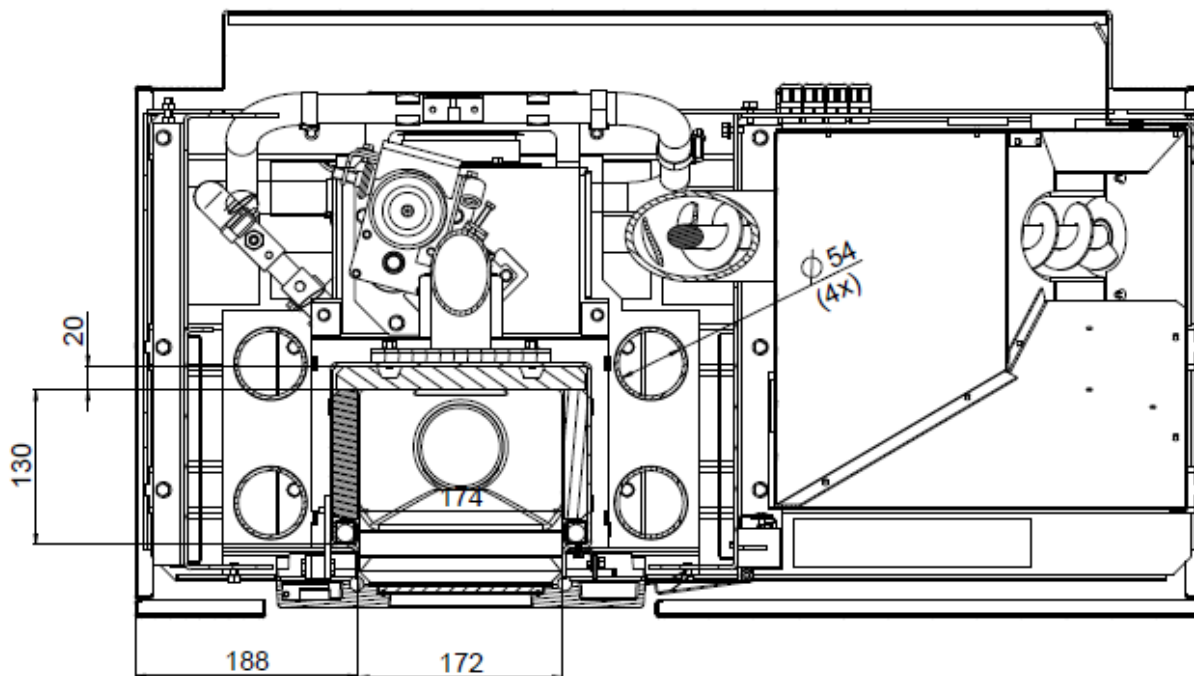
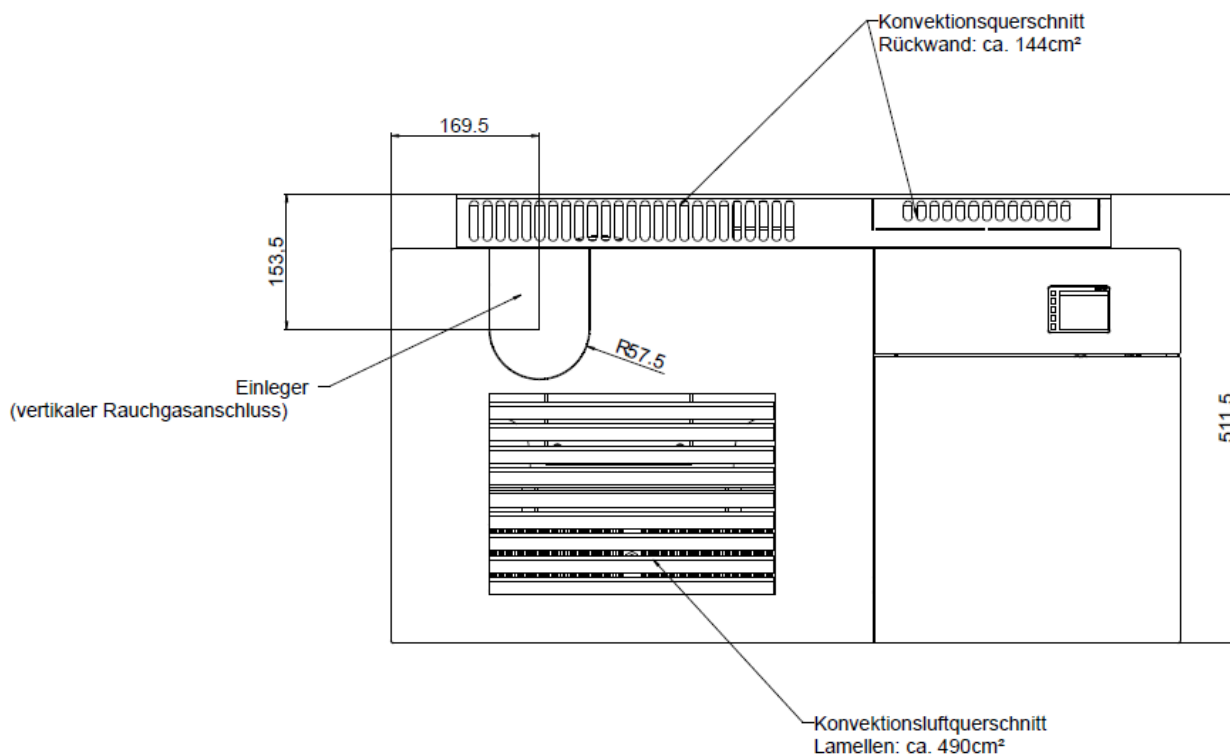


Elektronische Kopie der abZ des DIBt: Z-43.12-412

Raumluftunabhängige Pelletöfen mit den Bezeichnungen P100A "ixpower e8" und P101A "ixbase"

Pelletofen P101A "ixbase" Frontansicht und Längsschnitt

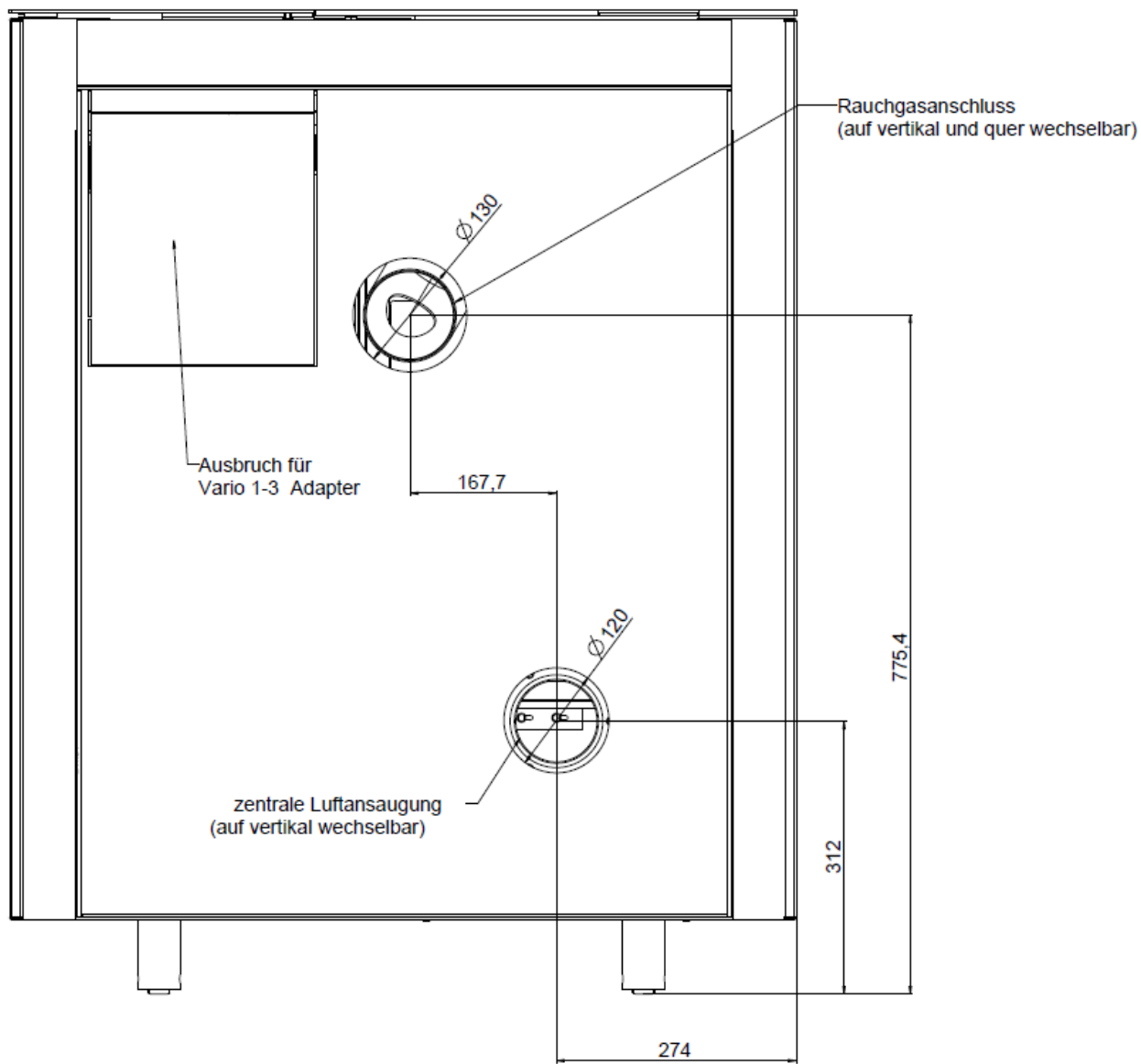
Anlage 4



Raumluftunabhängige Pelletöfen mit den Bezeichnungen P100A "ixpower e8" und P101A "ixbase"

Pelletofen P101A "ixbase" Draufsicht und Querschnitt

Anlage 5



Elektronische Kopie der abZ des DIBt: Z-43.12-412

Raumluftunabhängige Pelletöfen mit den Bezeichnungen P100A "ixpower e8" und P101A "ixbase"

Pelletofen P101A "ixbase" Rückansicht

Anlage 6