

HAAS
+
SOHN

London II

Geräteblatt
Kaminofen

DE

Zeichenerklärung



Die wichtigsten Hinweise sind mit der Überschrift **WARNUNG** versehen. Die mit der Überschrift **WARNUNG** versehenen Hinweise weisen auf die **ernsthafte Gefahr der Beschädigung des Heizgeräts bzw. auf Verletzung** hin.



Der mit der Überschrift **Hinweis** versehene Vermerk weist auf die mögliche Beschädigung Ihres Heizgeräts hin.



Der mit der Überschrift **Wichtig** versehene Vermerk weist auf wichtige Informationen für den Betrieb Ihres Heizgeräts hin.



Ein Vermerk als solcher weist Sie ganz allgemein auf wichtige Informationen für den Betrieb Ihres Heizgeräts hin.

Inhalt

1. Technische Daten	1
1.1. Geeignete Brennstoffe, Auflagemenge	1
2. Technische Beschreibung	2
2.1. Variante Keramik.....	2
2.2. Variante Blech	3
3. Ersatzteilliste	4
3.1. Explosionszeichnung des Modells (Variante Keramik)	4
3.2. Demontage des Modells (Variante Blech).....	5
3.3. Detail A1	6
4. Maßbild	8
5. Umbau des Rauchrohrstutzens	9
5.1. Variante Keramik.....	9
5.2. Variante Blech	10
6. Umbau vom Aussenluftanschluss	11
6.1. Variante Keramik.....	11
6.2. Variante Blech	12

1. Technische Daten

	Holzscheite	
	Nennwärmeleistung	Teillast 50 %
Gesamtwärmeleistung	8,2 kW	4,1 kW
Nennwärmeleistung	8 kW	
Geprüfte Norm	EN 13240	
Wirkungsgrad	80,1 %	82 %
CO-Gehalt auf 13% O ₂ Abgas	0,078 %	0,088 %
Mittlerer CO-Gehalt bezogen auf 13% O ₂	977 mg/Nm ³	1097 mg/Nm ³
Mittlerer Staub-Gehalt bezogen auf 13% O ₂	22,5 mg/Nm ³	28 mg/Nm ³
Mittlerer NOx-Gehalt bezogen auf 13% O ₂	98 mg/Nm ³	136 mg/Nm ³
Mittlerer OGC-Gehalt bezogen auf 13% O ₂	60,5 mg/Nm ³	33 mg/Nm ³
Mittlerer CO-Gehalt bezogen auf 0% O ₂	661 mg/MJ	811 mg/MJ
Mittlerer Staub-Gehalt bezogen auf 0% O ₂	15,3 mg/MJ	21 mg/MJ
Mittlerer NOx-Gehalt bezogen auf 0% O ₂	66,5 mg/MJ	101 mg/MJ
Mittlerer OGC-Gehalt bezogen auf 0% O ₂	41 mg/MJ	24 mg/MJ
Abgasmassenstrom bezogen auf Nennwärmeleistung	6,5 g/s	—
Abgastemperatur am Abgasstutzen	315 °C	—
Min. Förderdruck bei Nennwärmeleistung	12 Pa	9 Pa

Sicherheitsabstände

Mindestabstände zu brennbaren Bauteilen:	seitlich:	40 cm
	hinten:	40 cm
	vorne im Strahlungsbereich:	80 cm

1.1. Geeignete Brennstoffe, Auflagemenge

Brennstoff:	Max. Menge pro Auflage
Scheitholz:	2 – 3 Scheite (max. 2,5 kg)
Holzlänge:	Max. 50 cm
Holzbriketts (DIN51731):	1 – 2 Holzbrikett (max. 2,2 kg)
Braunkohlebrikett:	2 – 3 Braunkohlebrikett (max. 1,6 kg)

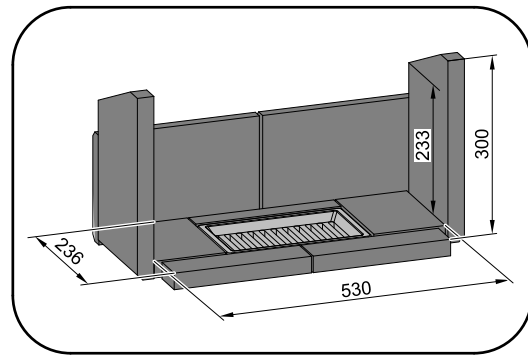
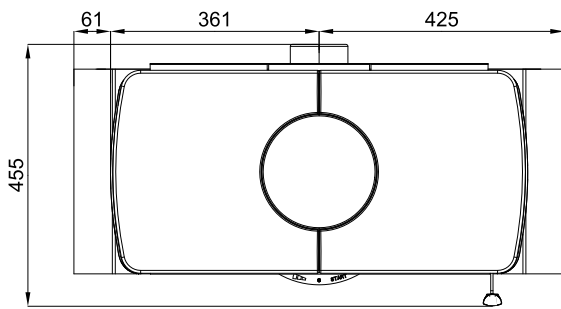
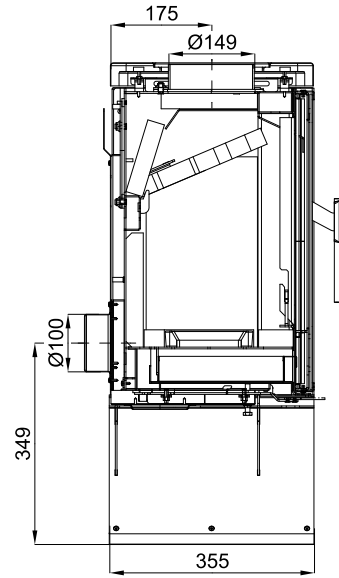
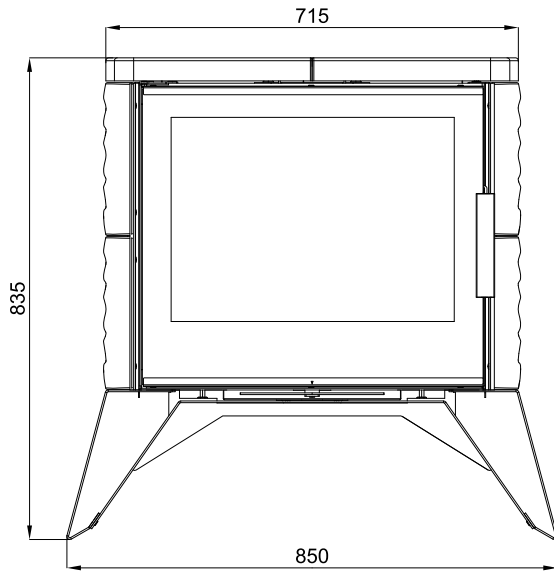
Anmerkung

Beim Heizen mit Scheitholz verwenden Sie nur Holzarten die zwei Jahre gelagert wurden und eine Restfeuchtigkeit bis max. 17 % aufweisen.

2. Technische Beschreibung

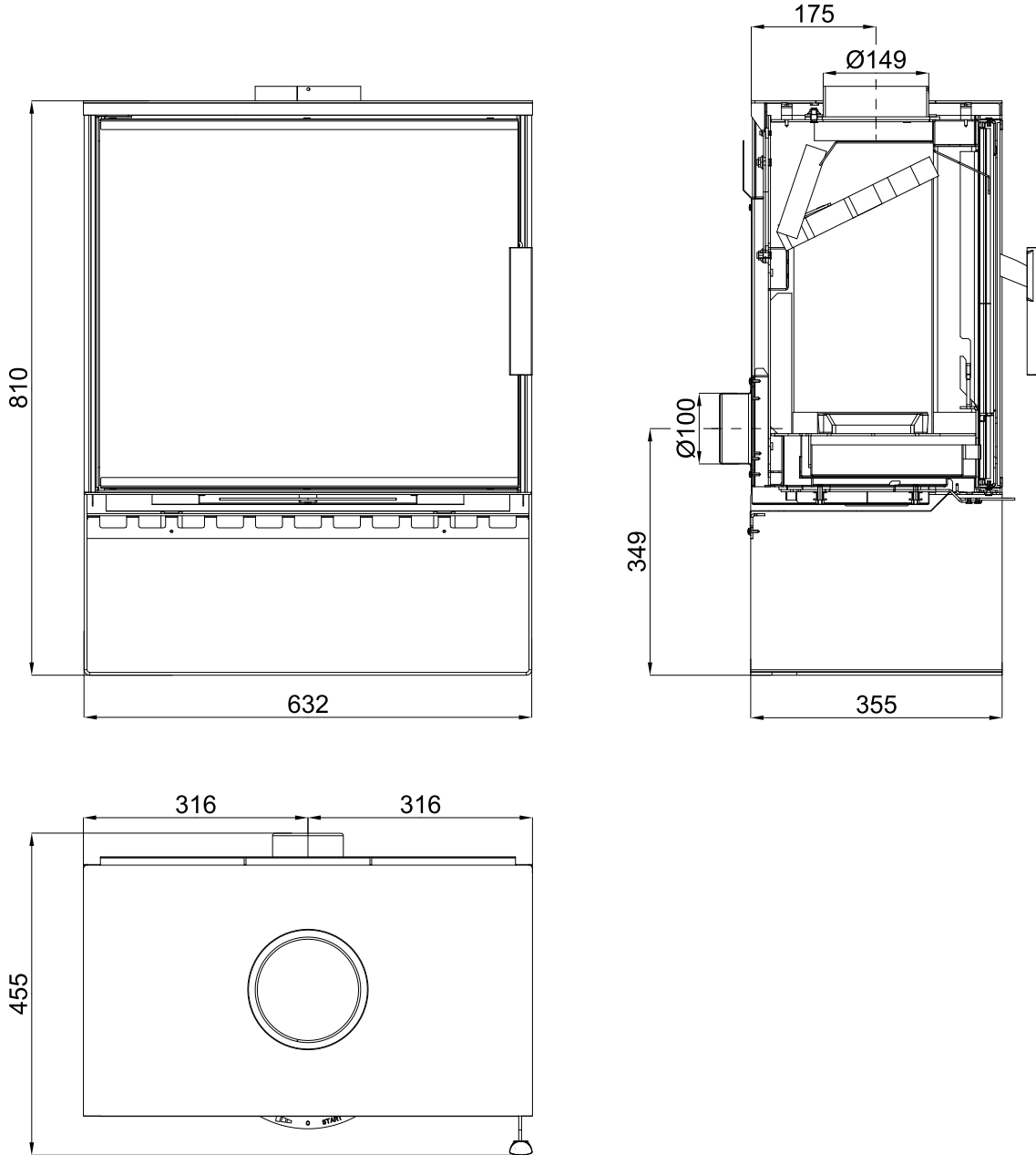
2.1. Variante Keramik

Technische Beschreibung



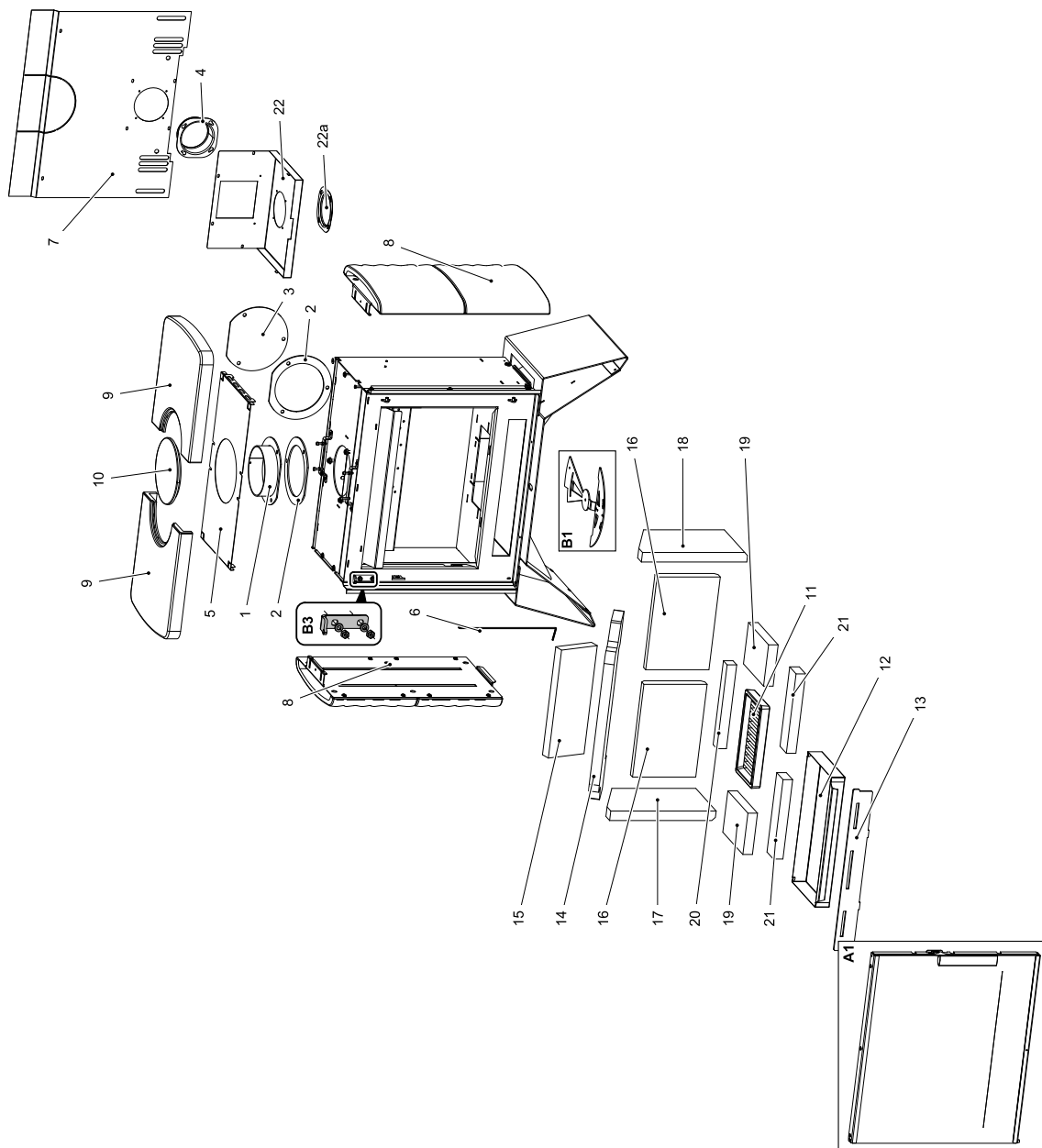
DE

2.2. Variante Blech

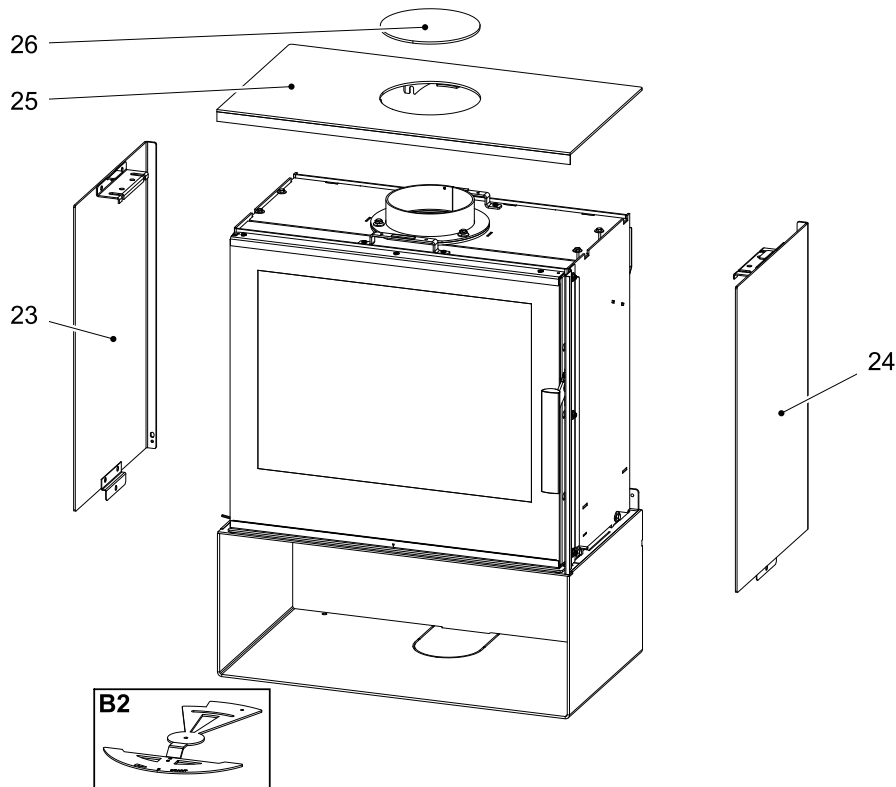


3. Ersatzteilliste

3.1. Explosionszeichnung des Modells (Variante Keramik)



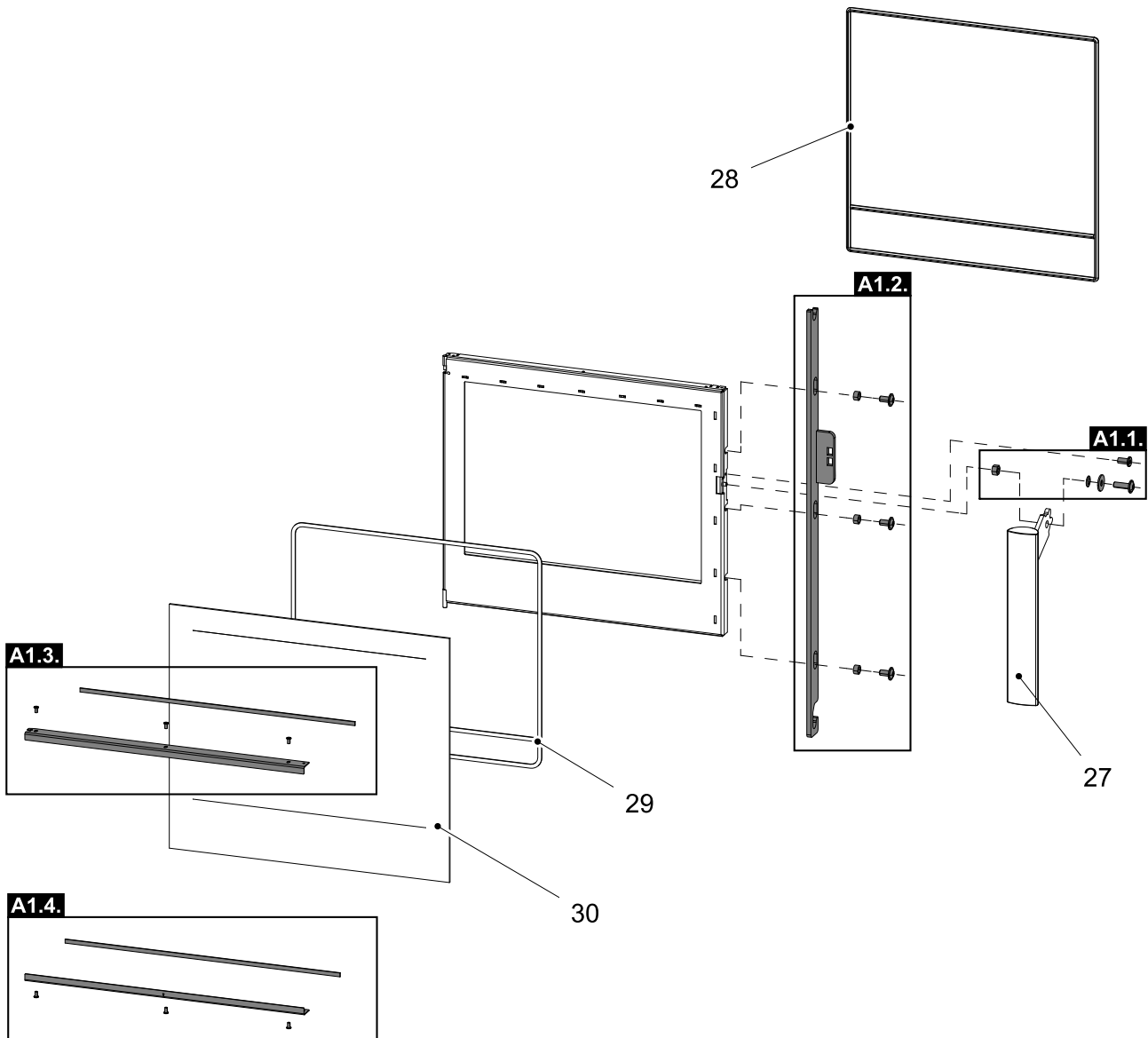
3.2. Demontage des Modells (Variante Blech)



Position	Bezeichnung	Stück	Ersatzteilnummer
Explosionszeichnung des Modells			
A1	Feuerraumtür (komplett)/anthrazit	1 Stk.	0434715205300
B1	Easycontrol — Set	1 Stk.	0434715015023
B2	Easycontrol — Set	1 Stk.	0434715565023
B3	Türscharnier (komplett)	1 Stk.	0434715505124
1	Rauchrohrstutzen/anthrazit	1 Stk.	0434215006049
2	Dichtung Rauchrohrstutzen	2 Stk.	0429415005060
3	Rauchrohrstutzen Abdeckung Blech/anthrazit	1 Stk.	0429415006048
4	Außenluft - Rohrstutzen (Ø100)	1 Stk.	0088500050008
5	Obere Abdeckung Blech	1 Stk.	0434715005042
6	Türfeder	1 Stk.	0434715005316
7	Hintere Abdeckung	1 Stk.	0434715505040
8	Seitliche Verkleidung/weiß	2 Stk.	0434715005035
9	Obere Verkleidung/weiß	2 Stk.	0434715005011
10	Oberer Blindstopfen/weiß	1 Stk.	0434715006009
11	Rost	1 Stk.	0020100130005
12	Aschenkasten	1 Stk.	0434715005700
13	Stehrost/anthrazit	1 Stk.	0434715005013
14	Freie Blende (560x240x30)	1 Stk.	0434715005510
15	Freie Blende — hinten (340x130x30)	1 Stk.	0434715005507
16	Schamott 198x292x30	2 Stk.	0434715005501
17	Schamott 330x193x30	1 Stk.	0434715005503
18	Schamott 330x193x30	1 Stk.	0434715005509
19	Schamott 130x193x30	2 Stk.	0434715005504
20	Schamott 264x35x30	1 Stk.	0434715005505
21	Schamott 250x60x30	2 Stk.	0434715005506

22	Bedienung Easycontrol	1 Stk.	0434715505028
22a	Abdeckung Aussenluftanschluss	1 Stk.	0088500070005
23	Seitliche Abdeckung - links/anthrazit	1 Stk.	0434715555016
24	Seitliche Abdeckung - rechts/anthrazit	1 Stk.	0434715555015
25	Haube/anthrazit	1 Stk.	0434715106030
26	Rauchlochabdeckung Blech/anthrazit	1 Stk.	0434715106023

3.3. Detail A1



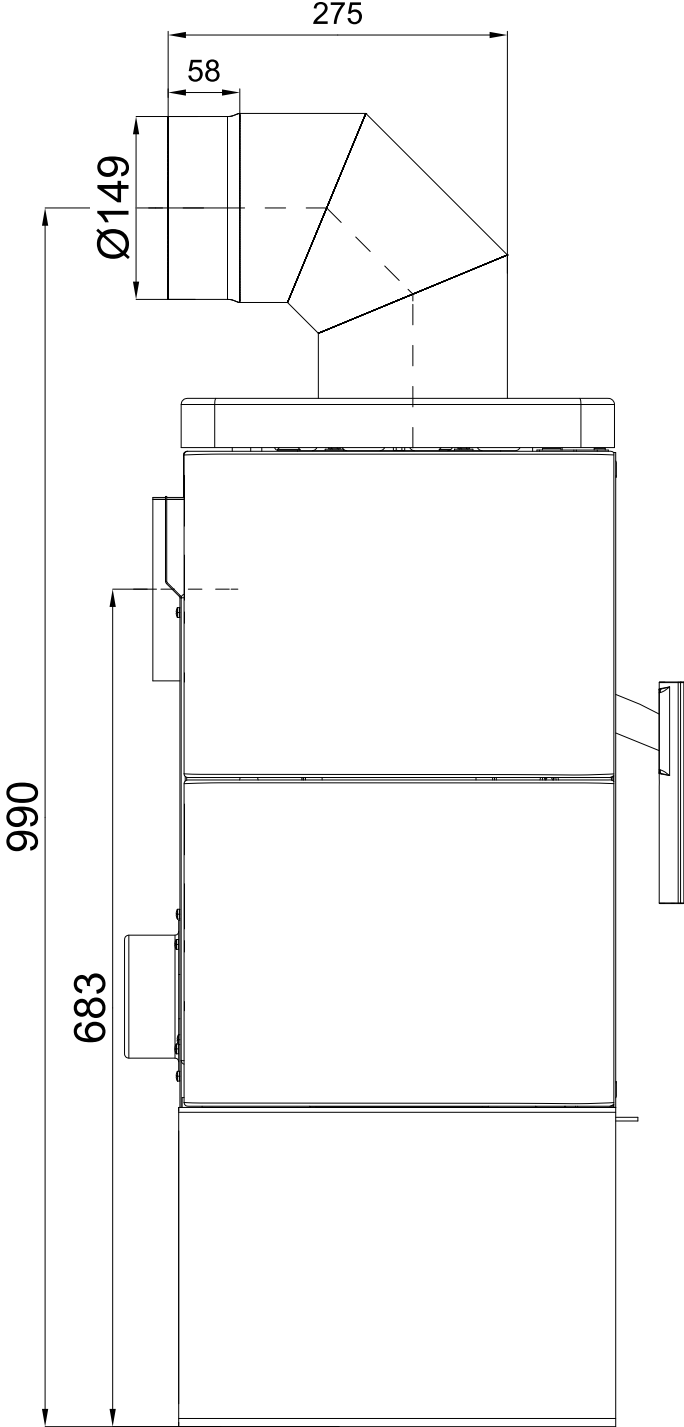
Position	Bezeichnung	Stück	Ersatzteilnummer
Detail A1			
A1.1.	Verbindungsmaterial des Griffs - Set	1 Stk.	0434715005012
A1.2.	Türverschlussleiste - Set/anthrazit	1 Stk.	0434715205325
A1.3.	Glashalter oben - Set/anthrazit	1 Stk.	0434715005311
A1.4.	Glashalter unten - Set/anthrazit	1 Stk.	0434715005310
27	Griff Feuerraumtür (komplett)	1 Stk.	0434715006320
28	Dichtung Tür 10 mm (2560 mm)	Meterware	0040300100005

29	Dichtungsschnur Glas 6 mm (2460 mm)	Meterware	0040406000006
30	Glas (512x591)	1 Stk.	0434715005301

4. Maßbild

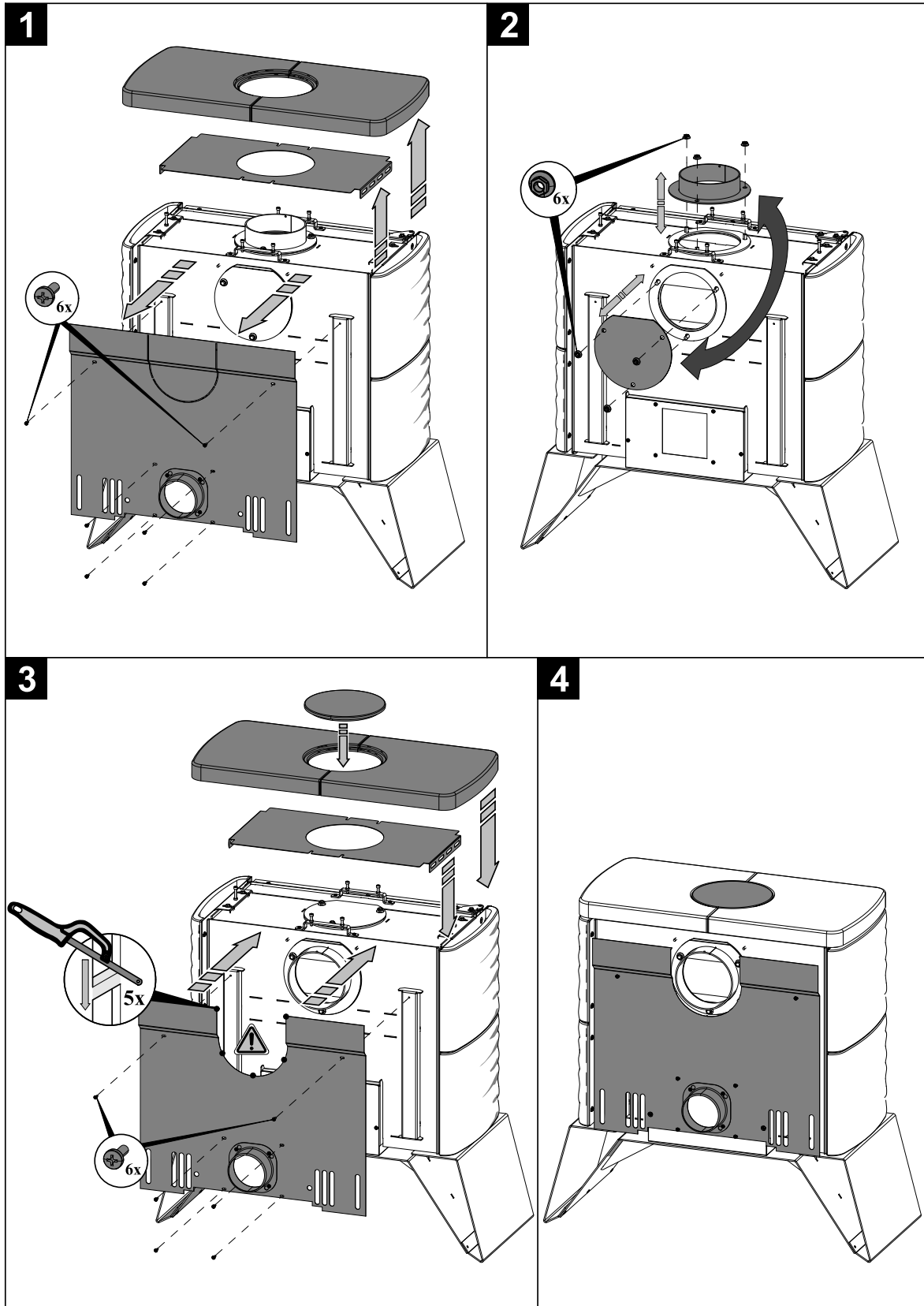
Maßbild

DE



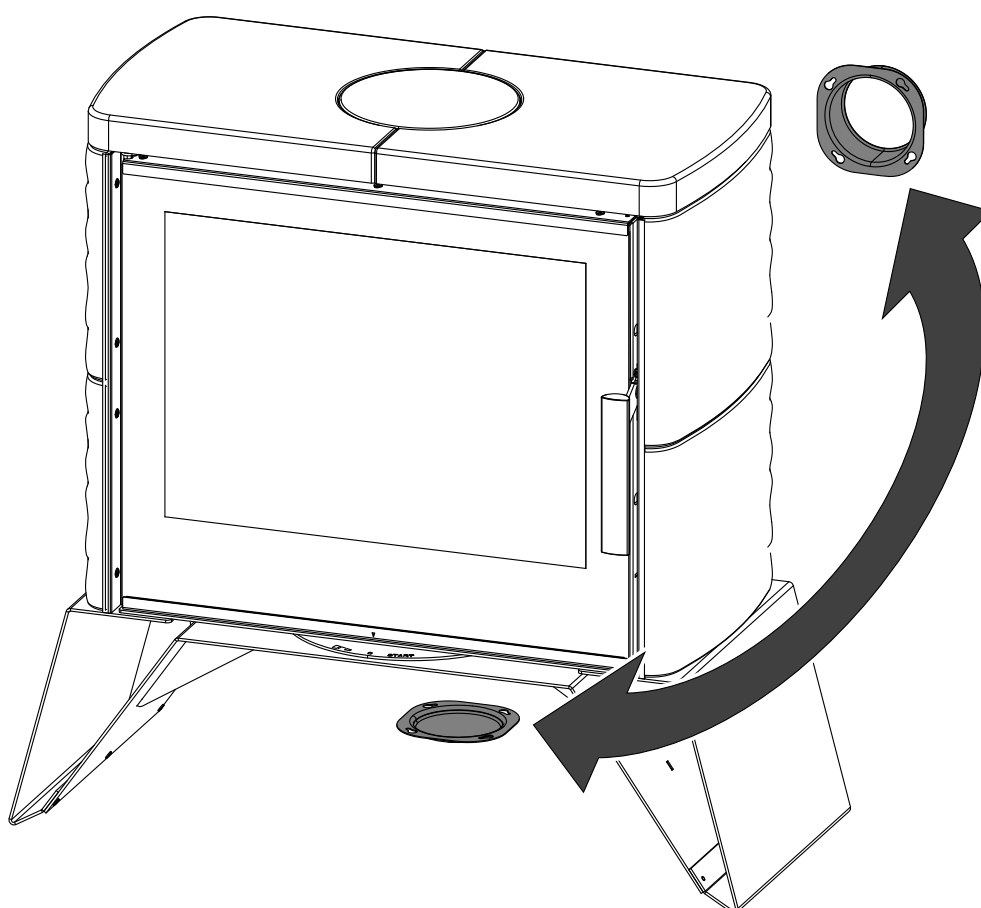
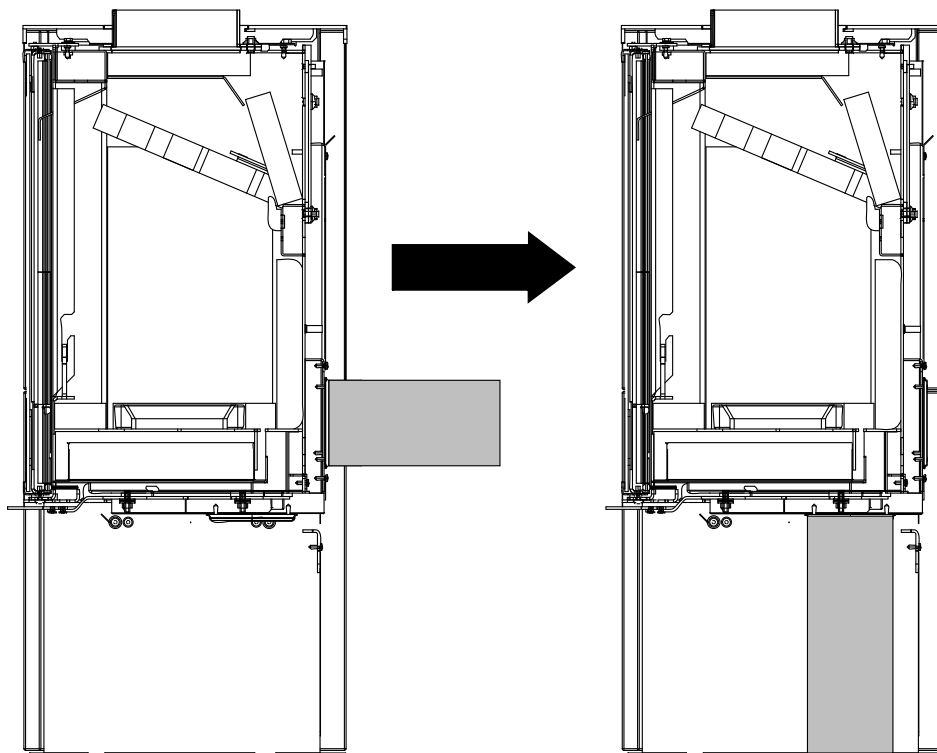
5. Umbau des Rauchrohrstutzens

5.1. Variante Keramik



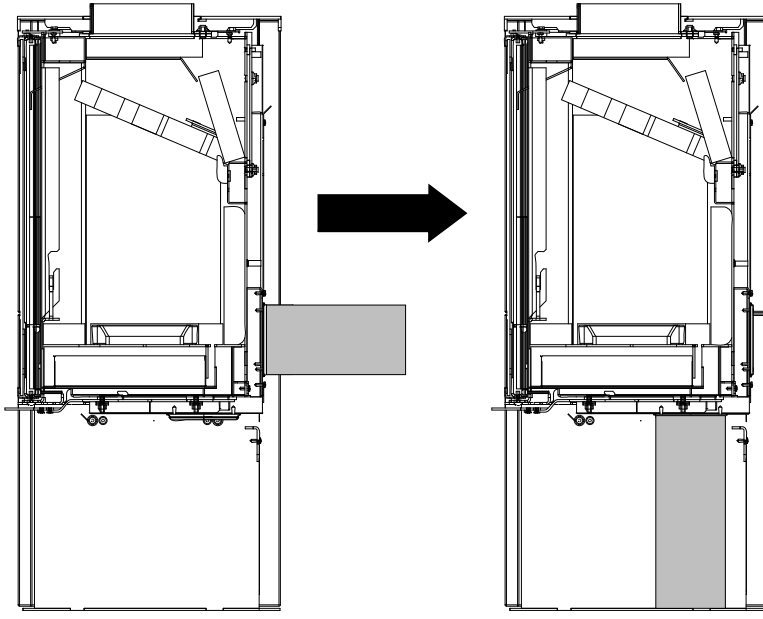
6. Umbau vom Aussenluftanschluss

6.1. Variante Keramik



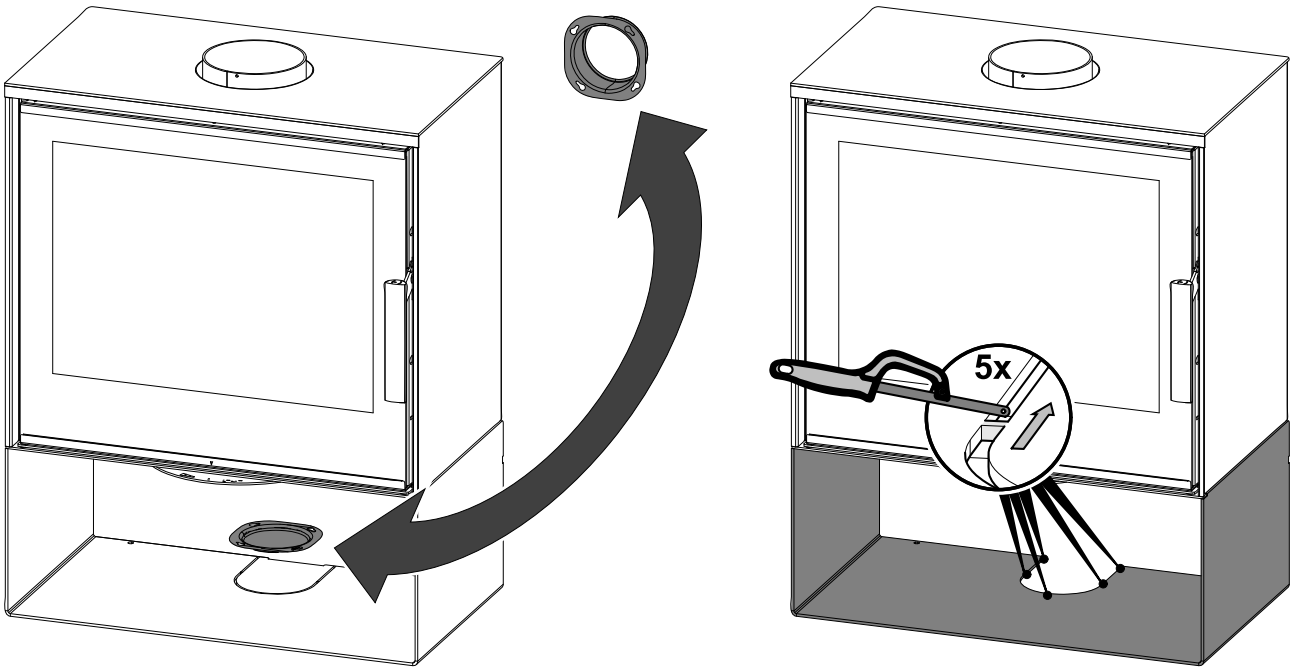
6.2. Variante Blech

Umbau vom Aussenluftanschluss



1

2



DE