

65X45-K-2.0



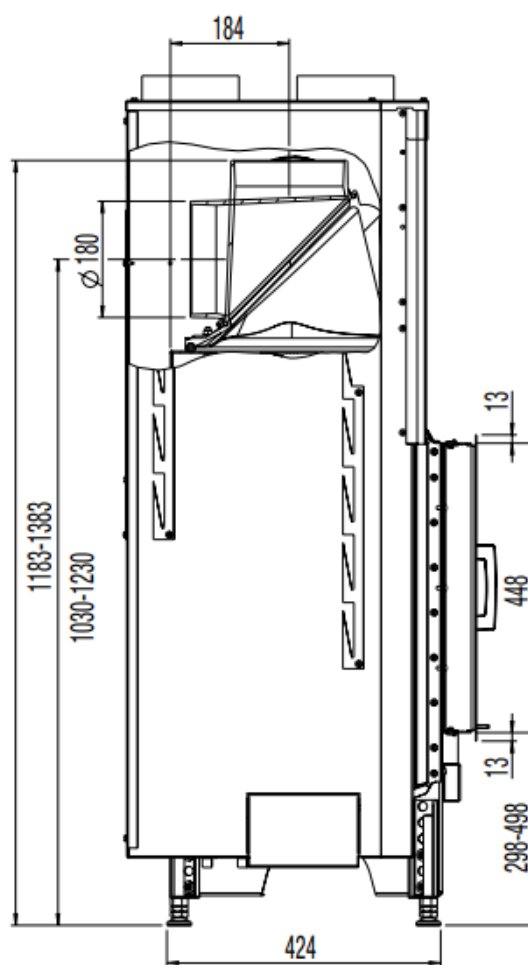
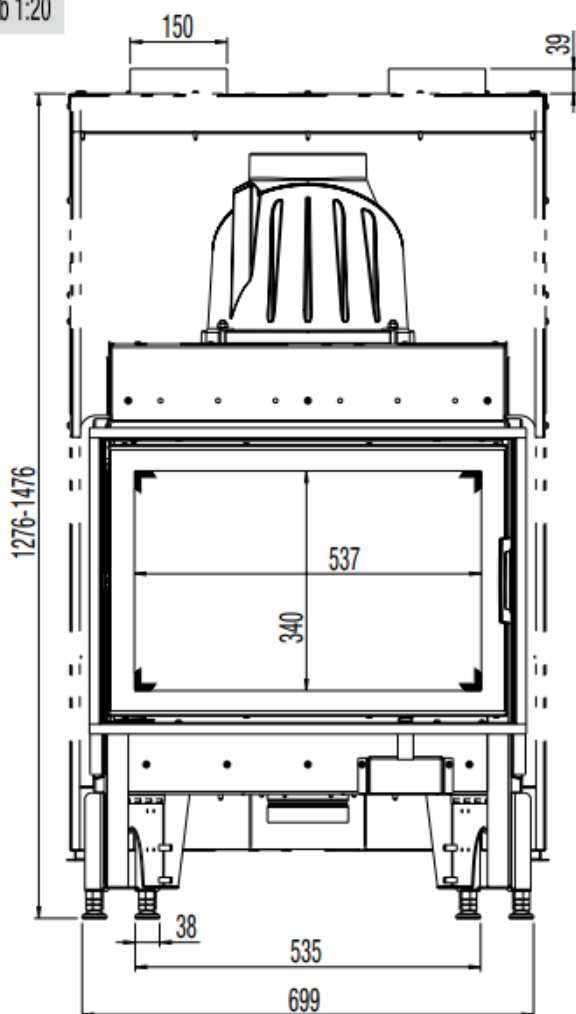
www.austroflamm.com

65X45-K-2.0



AUSTROFLAMM

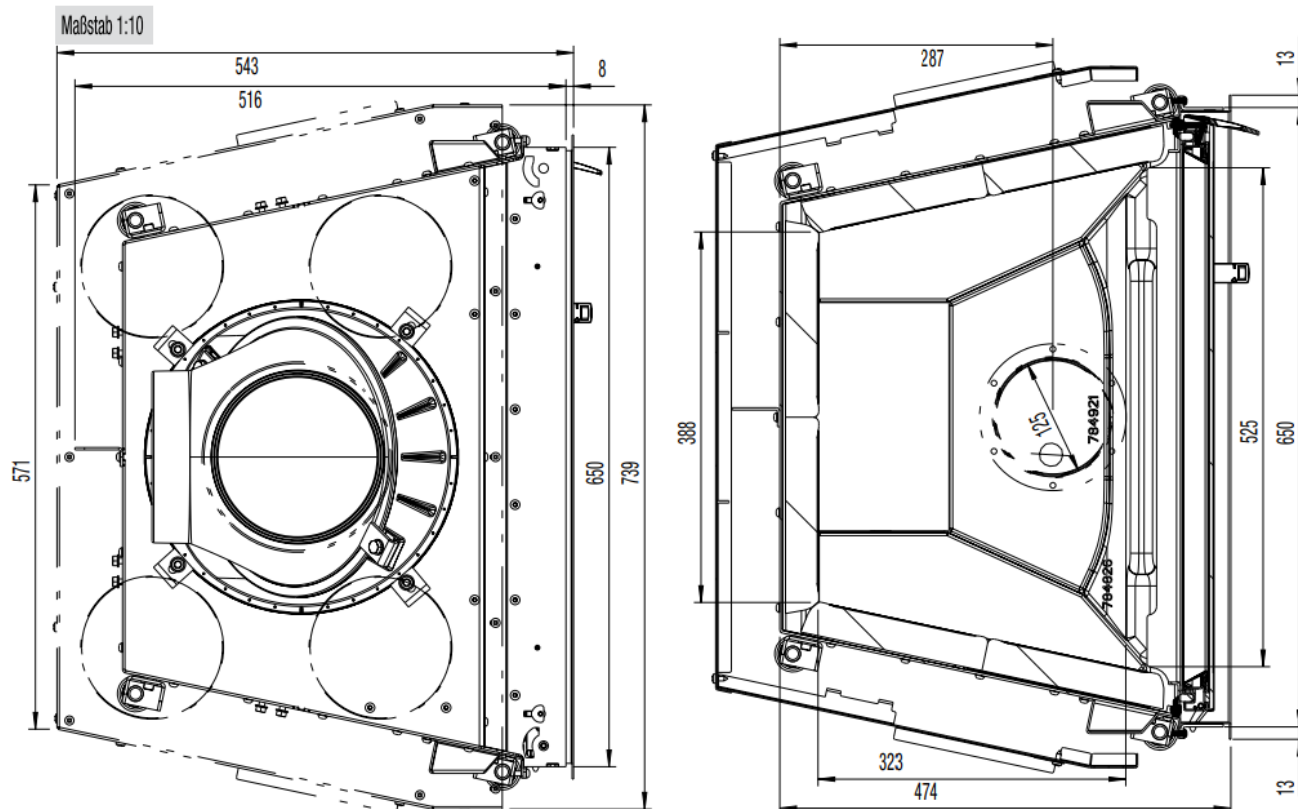
Maßstab 1:20



o serienmäßig

Z Zubehör

- nicht lieferbar



MASSE UND GEWICHTE

Höhe [mm]	1183-1383
Breite [mm]	739
Tiefe [mm]	516
Gewicht [kg]	114
Breite (Einbaumaß Korpus) [mm]	650
Türrahmen Höhe [mm]	450
Rauchrohrabgang Durchmesser [mm]	180
Dämmschichtdicken zum Aufstellboden [mm] (Promasil 950 KS)	60
Dämmschichtdicken seitlich / hinten [mm] (Promasil 950 KS)	90
Dämmschichtdicken zur Decke [mm] (Promasil 950 KS)	90
Keramische Züge - max. Länge [m]	4

LEISTUNG

Nennwärmeleistung [kW] lt. EN Prüfung EN 13229	8
Heizleistung Minimal [kW] / Heizleistung Maximal [kW]	4-11
Energieeffizienzklasse	A
Umluftquerschnitt ohne / mit metallischer Nachheizfläche [cm ²]	700/1200

AUSSTATTUNG

Klapptüre	ja
Doppelscheibe	x

DATEN FÜR DEN SCHORNSTEINFEGER

Abgasmassenstrom [g/s]	7,32
Abgastemperatur [°C]	283
Mindestförderdruck bei Nennwärmeleistung [Pa]	12