

PELLETS-OFEN

NARA2 PLUS



D Installations, Betriebs und Wartungsanleitung

INHALT

Sicherheitsinformationen	4
Abmessungen	5
Heiztechnische merkmale	6
Verpackung	7
Verkleidung	8
Installation	13
Gebrauchsanweisung	17
Wartung	25
Ratschläge bei möglichen störungen	28

Ausgabe in italienischer Originalsprache

Hiermit erklärt die Firma EDILKAMIN S.p.A., Firmensitz in Via Vincenzo Monti 47 - 20123 Milano - Steuernummer und USt-IdNr. 00192220192

auf eigene Verantwortung, dass:
Der hier beschriebene Pelletofen der EU-Richtlinie 305/2011 und der harmonisierten Europäischen Norm EN 14785:2006 entspricht

PELLETOFEN der Handelsmarke EDILKAMIN,
Modellbezeichnung NARA2 PLUS

SERIENNR.: Typenschild-Nr.
Leistungserklärung: (DoP - EK Nr. 179):
Typenschild-Nr.

Des Weiteren wird erklärt, dass:
der Holzpelletofen NARA2 PLUS die Vorgaben folgender EU-Richtlinien erfüllt:
2014/35/EG - Niederspannungsrichtlinie
2014/30/EG - EMV-Richtlinie

Sehr geehrte Kundin, sehr geehrter Kunde,
vielen Dank und herzlichen Glückwunsch zur Wahl unseres Produkts. Wir bitten Sie, vor dem Gebrauch diese Anleitung aufmerksam zu lesen, um sämtliche Eigenschaften des Geräts bestmöglich und in völliger Sicherheit zu nutzen.

Diese Anleitung ist fester Bestandteil des Produkts. Bitte bewahren Sie sie über die gesamte Lebensdauer des Produkts gut auf.

Bei Verlust fordern Sie bitte bei Ihrem Händler ein Ersatzexemplar an oder laden es im Download-Bereich unter www.edilkamin.com herunter.

Prüfen Sie den Inhalt nach dem Auspacken des Geräts auf Vollständigkeit und Unversehrtheit.

Bei von Störungen wenden Sie sich bitte sofort an den Händler, bei dem es erworben wurde, und händigen ihm eine Kopie des Garantiehefts und des Kaufbelegs aus.

Alle vor Ort und national geltenden Gesetze, sowie die Europäischen Vorschriften sind bei Installation und Betrieb einzuhalten. Bei der Installation sind, soweit nicht anders angegeben, in jedem Land die örtlichen Vorschriften zu beachten.

Die in dieser Anleitung enthaltenen Pläne und Zeichnungen sind unverbindlich: sie beziehen sich also nicht immer genau auf das jeweilige Gerät und sind in keinem Falle Vertragsgegenstand.

Das Gerät ist durch einen eindeutigen Kontrollcode der Qualitätsprüfung gekennzeichnet; dieser ist auf der Garantiebescheinigung angegeben.

Bitte aufbewahren:

- das Garantiezertifikat, das Sie im Gerät gefunden haben
- den Kaufbeleg, den Ihnen der Händler ausgestellt hat
- die Konformitätserklärung, die Ihnen der Installateur ausgestellt hat.

Die Garantiebedingungen sind im Garantiezertifikat aufgeführt, das sie im Gerät finden.

Die Erstinbetriebnahme durch einen Fachtechniker ist in Italien gemäß Norm UNI 10683 vorgesehen und wird in allen Ländern empfohlen, um einen optimalen Betrieb des Geräts zu gewährleisten.

Sie besteht aus:

- Prüfung der Installationsunterlagen (Konformitätserklärung) und der tatsächlichen Installationssituation
- Einstellung des Geräts entsprechend den realen Installations- und Betriebsbedingungen
- Einweisung des Endkunden und Ausstellung der zusätzlichen Unterlagen (Erstinbetriebnahme-Protokoll)

Durch die Erstinbetriebnahme können alle Leistungen des Geräts in völliger Sicherheit genutzt werden.

Die Erstinbetriebnahme ist erforderlich zur Aktivierung der vertraglichen Gewährleistung des Herstellers Edilkamin. Die vertragliche Gewährleistung gilt nur in dem Land, in dem das Gerät erworben wurde.

Erfolgt keine Erstinbetriebnahme durch einen Fachtechniker, kann Edilkamin die vertragliche Gewährleistung nicht erbringen. Siehe hierzu das Garantieheft, das sich im Gerät befindet. Das oben Gesagte schließt die gesetzliche Haftung des Händlers im Sinne der gesetzlichen Gewährleistung nicht aus.

Die Gewährleistung gilt jedoch nur für nachgewiesene Produktmängel und zum Beispiel nicht für Probleme in Verbindung mit der Installation oder der Einstellung.

BEDEUTUNG DER SYMBOLE

In einigen Abschnitten der Gebrauchsanweisung werden die folgenden Symbole verwendet:



ACHTUNG:

Lesen Sie den zugehörigen Hinweis aufmerksam und verinnerlichen Sie ihn, da seine Nichtbefolgung zu schweren Schäden am Gerät führen und eine Gefahr für die Gesundheit des Bedieners darstellen kann.



INFORMATIONEN:

Die Nichtbefolgung dieser Hinweise ist nachteilig für den Gebrauch des Geräts.



ARBEITSWEISE:

Verfahrensanweisungen für die beschriebenen Arbeiten beachten

- Das Gerät ist nicht ausgelegt für den Gebrauch durch Personen, einschließlich Kindern, deren körperliche, sensorische oder geistige Fähigkeiten eingeschränkt sind.
- Das Gerät ist nicht zum Kochen von Speisen ausgelegt.
- Das Gerät ist zum Verbrennen von Holzpellets der Kategorie A1 gemäß UNI EN ISO 17225-2 in den in dieser Anleitung beschriebenen Mengen und Verfahrensweisen ausgelegt.
- Das Gerät ist für den Betrieb in Innenräumen mit normaler Luftfeuchtigkeit bestimmt.
- Das Gerät ist trocken und wettergeschützt zu lagern.
- Informationen zur gesetzlichen und vertraglichen Gewährleistung sind dem Garantiezertifikat zu entnehmen, das sich im Gerät befindet: Weder Edilkamin noch der Händler können für Schäden haftbar gemacht werden, die auf nicht ordnungsgemäße Installation oder Wartungsarbeiten zurückzuführen sind.
- Mitteln. SCHEIBE IM HEISSEN ZUSTAND NICHT MIT WASSER ODER ANDEREN SUBSTANZEN REINIGEN ALS MIT DEN EMPFOHLENEN GLASREINIGERN. Es besteht die Gefahr von Rissen in der Scheibe sowie von irreversiblen, dauerhaften Schäden an der Scheibe.
- Lagerung brennbarer Stoffe in geringerem Sicherheitsabstand als in dieser Anleitung angegeben. KEINE WÄSCHE AUF DAS GERÄT LEGEN. WÄSCHESTÄNDER NICHT NÄHER AUFSTELLEN ALS IM ANGEGEBENEN SICHERHEITSABSTAND. Brennbare Flüssigkeiten in jeglicher Form vom Gerät fernhalten. Es besteht Brandgefahr.
- Verschluss der Luftauslässe in den Raum oder der Lufteinlässe. LÜFTUNGSÖFFNUNGEN NICHT ABDECKEN ODER VERSTOPFEN UND SCHORNSTEIN NICHT BLOCKIEREN. Es besteht die Gefahr des Rauchrückschlags in den Raum mit Sach- und Personenschäden.
- Benutzung des Geräts als Stütze oder Leiter. NICHT AUF DAS GERÄT STEIGEN UND NICHT ALS STÜTZE BENUTZEN. Es besteht die Gefahr von Personen- und Sachschäden.

Die Sicherheitsrisiken können entstehen durch:

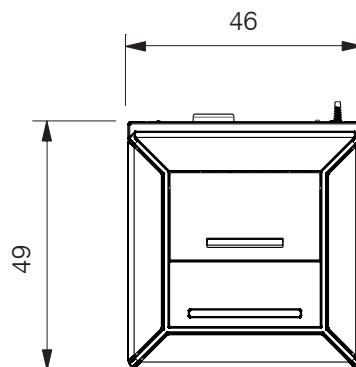
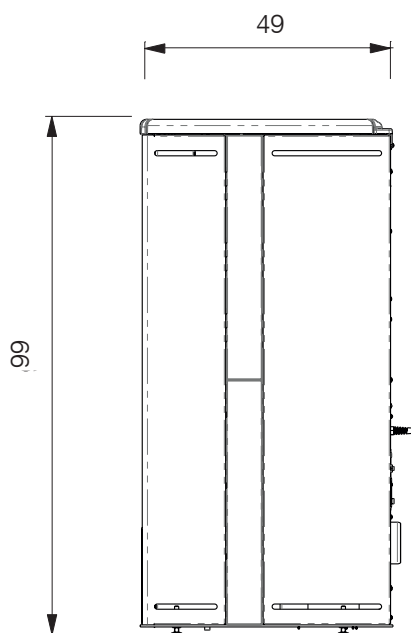
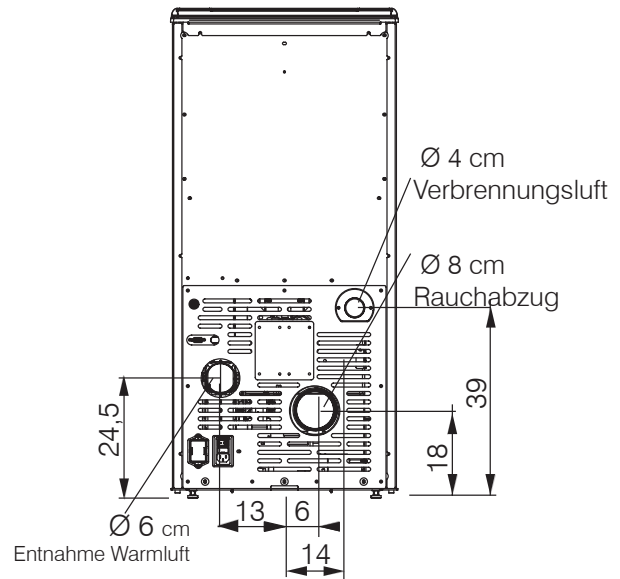
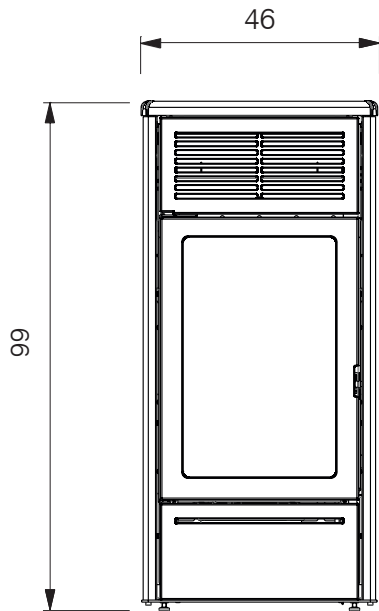
- Installation in ungeeigneten Räumlichkeiten. Insbesondere, wenn darin Brandgefahr besteht. NICHT INSTALLIEREN IN RÄUMEN MIT Brandgefahr.
- Kontakt mit Feuer und heißen Oberflächen (z. B. Glas und Rohre). HEISSE BAUTEILE NICHT BERÜHREN und auch bei abgeschaltetem aber noch heißem Ofen stets den Handschuh benutzen. Andernfalls besteht Verbrennungsgefahr.
- Kontakt mit (inneren) spannungsführenden elektrischen Teilen. BEI EINGESCHALTETEM ELEKTRISCHEM STROM DIE GEHÄUSE VON INNEREN TEILEN NICHT ÖFFNEN. Es besteht Stromschlaggefahr.
- Verwendung ungeeigneter Mittel zum Anzünden (z. B. Alkohol). FEUER NICHT MIT SPRÜHFLÜSSIGKEITEN ODER FLAMMENWERFERN ANZÜNDEN ODER ANFACHEN. Es besteht die Gefahr schwerer Verbrennungen sowie Personen- und Sachschäden.
- Verwendung anderer Brennstoffe als Holzpellets. IM FEUERRAUM KEINE ABFÄLLE, KUNSTSTOFFE ODER SONSTIGES VERBRENNEN, SONDERN NUR HOLZPELLETS. Dabei kann das Gerät verschmutzen, der Schornstein kann in Brand geraten und die Umwelt belastet werden.
- Reinigen des heißen Feuerraums. NICHT IN HEISSEM ZUSTAND AUSSAUGEN. Der Staubsauger könnte beschädigt werden und Rauch könnte in den Raum gelangen.
- Reinigung des Rauchabzugs mit verschiedenen Substanzen. NICHT VON HAND MIT BRENNBAREN MITTELN REINIGEN. Es besteht die Gefahr von Bränden und Flammenrückschlägen.
- Reinigung der heißen Scheibe mit ungeeigneten
- Benutzung des Ofens bei offenem Feuerraum. GERÄT NICHT BEI OFFENER TÜR BENUTZEN.
- Öffnen der Tür mit Austritt von Glut oder glühender Asche. KEIN glühendes Material aus dem Gerät heraus holen. Dabei besteht Brandgefahr.
- Verwendung von Wasser im Brandfall. Im Brandfall die FEUERWEHR RUFEN.

Das Gerät erst nach seinem vollständigen Zusammenbau und nach Anbringen der Verkleidungen einschalten. Ansonsten könnten gefährliche spannungsführende elektrische Teile zugänglich sein.

Unbedingt die Sicherheitshinweise in dieser Gebrauchsanleitung lesen.

In Zweifelsfällen bitte nicht eigenmächtig handeln, sondern an den Händler oder Installateur wenden.

ABMESSUNGEN (cm)



HEIZTECHNISCHE MERKMALE gemäß EN 14785

	Nennwärmeleistung	Reduzierte Leistung	
Nutzleistung	9,2	3,8	kW
Wirkungsgrad	88,5	88,4	%
CO-Emissionen 13% O ₂	0,010	0,010	%
Rauchtemperatur	188	131	°C
Brennstoffverbrauch	2,1	0,9	kg/h
Fassungsvermögen Brennstoffbehälter	24		kg
Schornsteinzug	11	10	Pa
Betriebsdauer	11	27	Stunden
Beheizbares Raumvolumen*	240		m ³
Durchmesser Rauchabzugsrohr (Einsteckteil)	80		mm
Durchmesser Außenluftzufuhrrohr (Einsteckteil)	40		mm
Gewicht mit Verpackung	130		kg

*Zur Verbrauchsberechnung wird ein Heizwert von 4,8 kW/kg verwendet

* Die Heizmenge wird unter Berücksichtigung eines Wärmebedarfs von 33 kcal/m³ pro Stunde berechnet.

TECHNISCHE DATEN ZUR BEMESSUNG DES SCHORNSTEINS

Dieser muss in jedem Fall den Vorgaben dieses Datenblatts und den Installationsvorschriften für jedes Gerät entsprechen.

	Nennwärmeleistung	Reduzierte Leistung	
Rauchaustrittstemperatur am Austritt	226	157	°C
Mindestzug	0,01		Pa
Rauchdurchsatz	6,5	4,2	g/s

ELEKTRISCHE MERKMALE

Versorgung	230 V~ +/- 10% 50 Hz		
Durchschnittl. Nennwärmeleistung	178 W		
Durchschnittl Reduzierte Leistung	18 W		
Durchschnittl Standby	3 W		
Leistungsaufnahme beim Zünden	300 W		
Frequenz der (gelieferten) Funksteuerung	2,4 GHz		
Absicherung	Schmelzsicherung T4A, 250 V~ 5x20		

Bei den oben genannten Daten handelt es sich um Richtwerte, die bei der Zertifizierung durch die notifizierte Stelle gemessen wurden.

EDILKAMIN S.p.A. behält sich vor, die Produkte ohne Vorankündigung zu verändern, um Verbesserungen anzubringen.

VORBEREITUNG UND AUSPACKEN

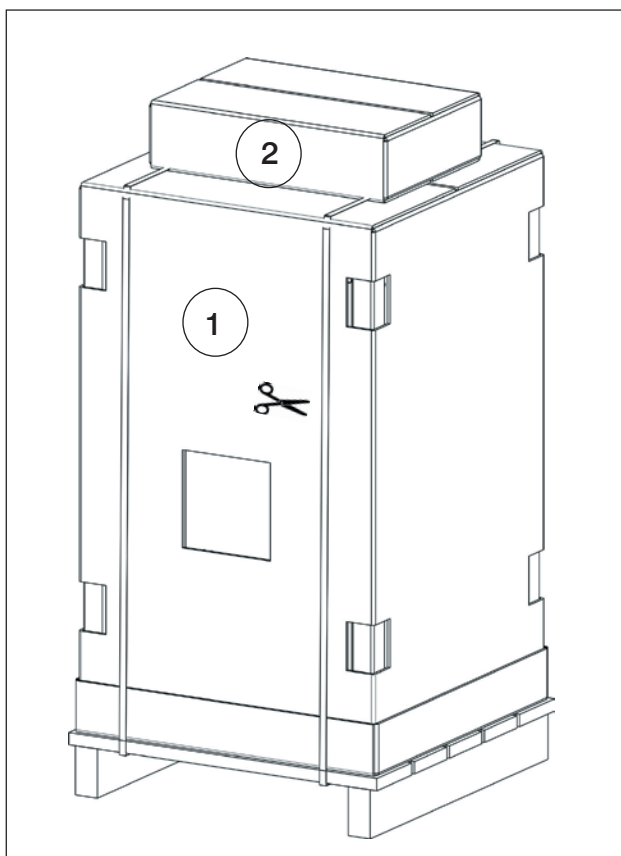
Die verwendeten Verpackungsmaterialien enthalten weder Gifte noch Schadstoffe und erfordern daher keine besonderen Entsorgungsverfahren. Lagerung, Entsorgung bzw. gegebenenfalls Recycling erfolgen durch den Endanwender, der dabei die jeweils gültigen Rechtsvorschriften zu beachten hat.



Alle Bewegungen zum Versetzen des Geräts sind in aufrechter Position mit geeigneten Mitteln und unter Beachtung der geltenden Sicherheitsvorschriften durchzuführen. Packungseinheit nicht stürzen und die zu montierenden Bauteile mit größter Vorsicht behandeln.

VERPACKUNG

- Die Verpackung enthält zwei Packstücke:
- Erstens (1) den Grundkörper des Ofens mit den daran montierten Seitenteilen und einen Beutel mit Kleinteilen.
- Zweitens (2) die Keramikelemente: 4 Seitenteile (3) und 3 Oberteile.(4). mit einem Verpackungsschutz (5)



Inhalt des Kleinteilebeutels

- 6 Bolzen für die drei Keramik-Oberteile;
- 6 Gummidämpfer für die Keramik-Oberteile;
- 6 Unterlegscheiben für eine eventuelle Lagekorrektur der Keramik-Oberteile;
- 8 Schrauben M4 und 8 Unterlegscheiben für die vier Keramik-Seitenteile (2 pro Seite);
- n° 1 Senkkopfschraube (M 4x8) für das Keramikelement unten rechts

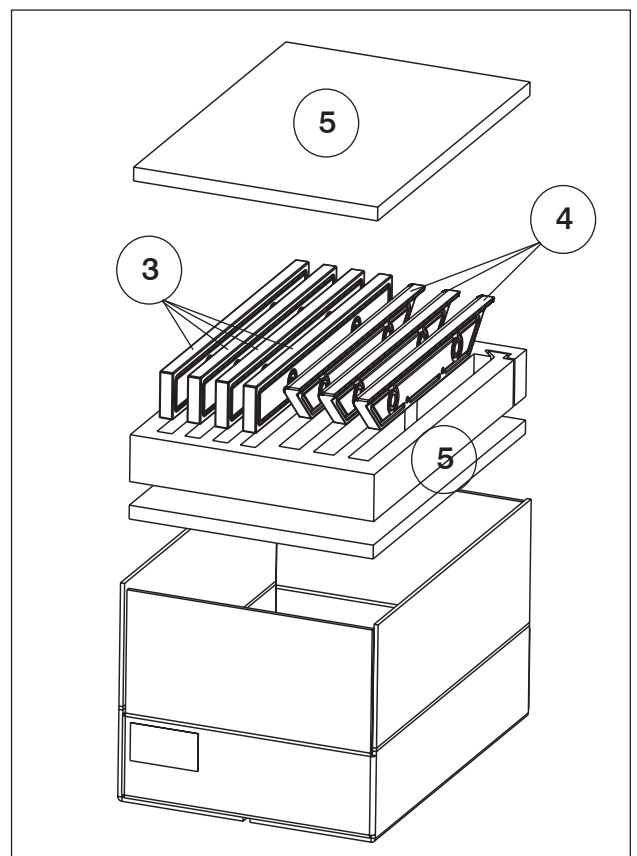
Im Ofen sind beigelegt:

- Fernbedienung,
- Garantiebescheinigung,
- Gebrauchsanleitung
- Entfeuchtungsmittel.

Die „Kalte Hand“ zum Öffnen der Tür befindet sich ebenfalls auf der Palette.



Das Verpackungsmaterial (zum Beispiel Kunststoffteile, Folien) kann für Kinder gefährlich sein. Es besteht Erstickungsgefahr. Die Verpackungen außerhalb der Reichweite von Kindern aufbewahren.



VORBEREITUNG UND AUSPACKEN / ANBRINGEN DER VERKLEIDUNG

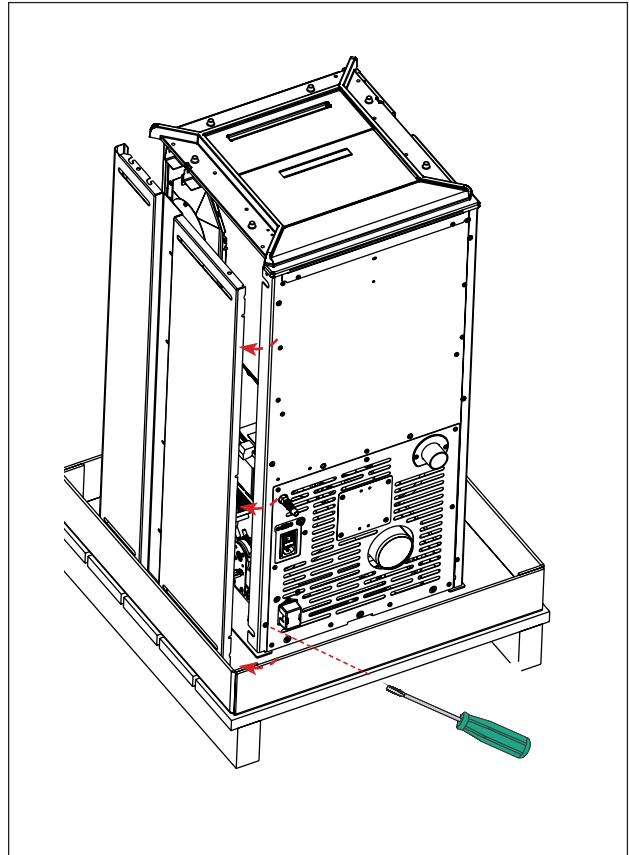
Wie folgt vorgehen (siehe die folgenden Abbildungen):

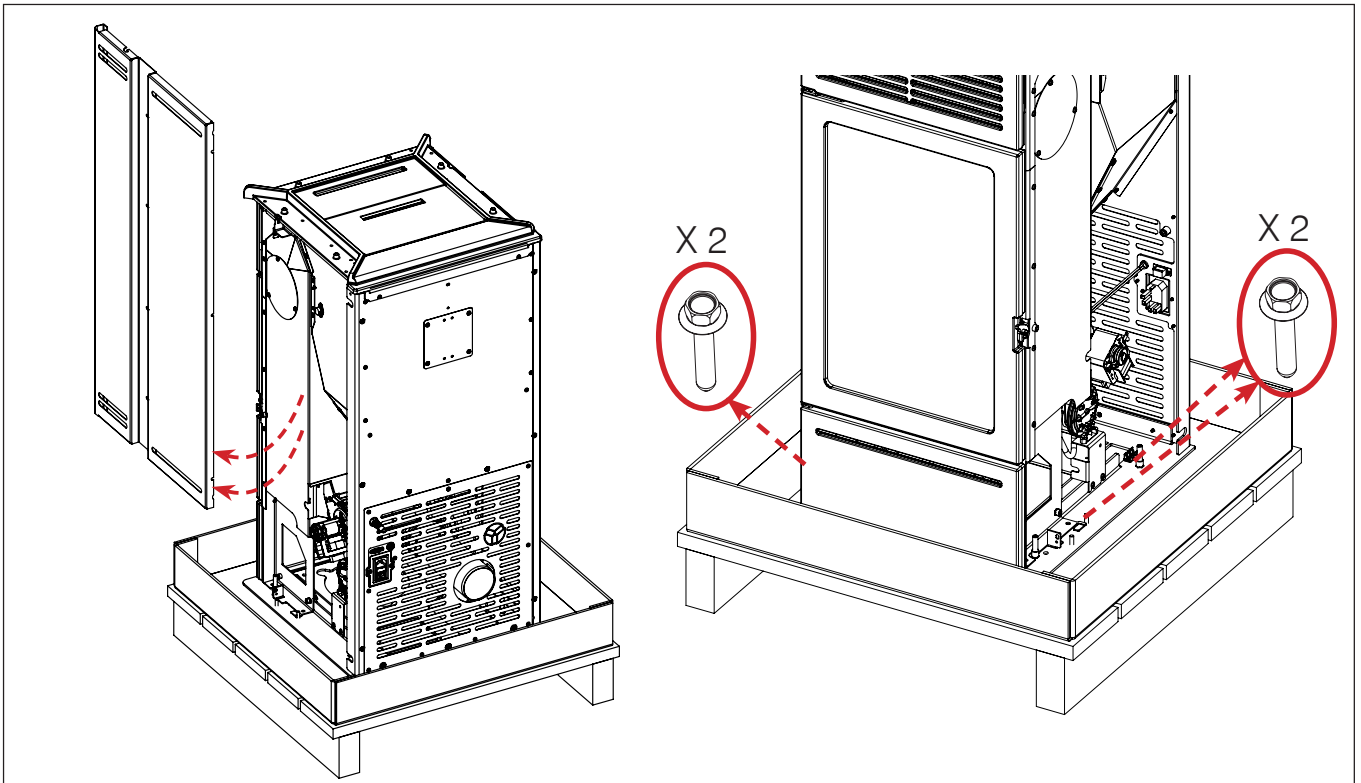
- Schrauben entfernen und den Ofen von der Palette herunternehmen.



ACHTUNG
DEN OFEN NICHT VON DER PALETTE HERUNTERNEHMEN, BEVOR DIE SEITENTEILE ABGENOMMEN UND DIE SCHRAUBEN (2 PRO SEITE) ENTFERNT WURDEN, MIT DENEN DER OFEN AUF DER PALETTE FIXIERT IST.

Die Zeichnungen dienen zur Veranschaulichung und gelten für die Montage der Verkleidung; sie bilden evtl. nicht den betreffenden Gerätetyp ab.

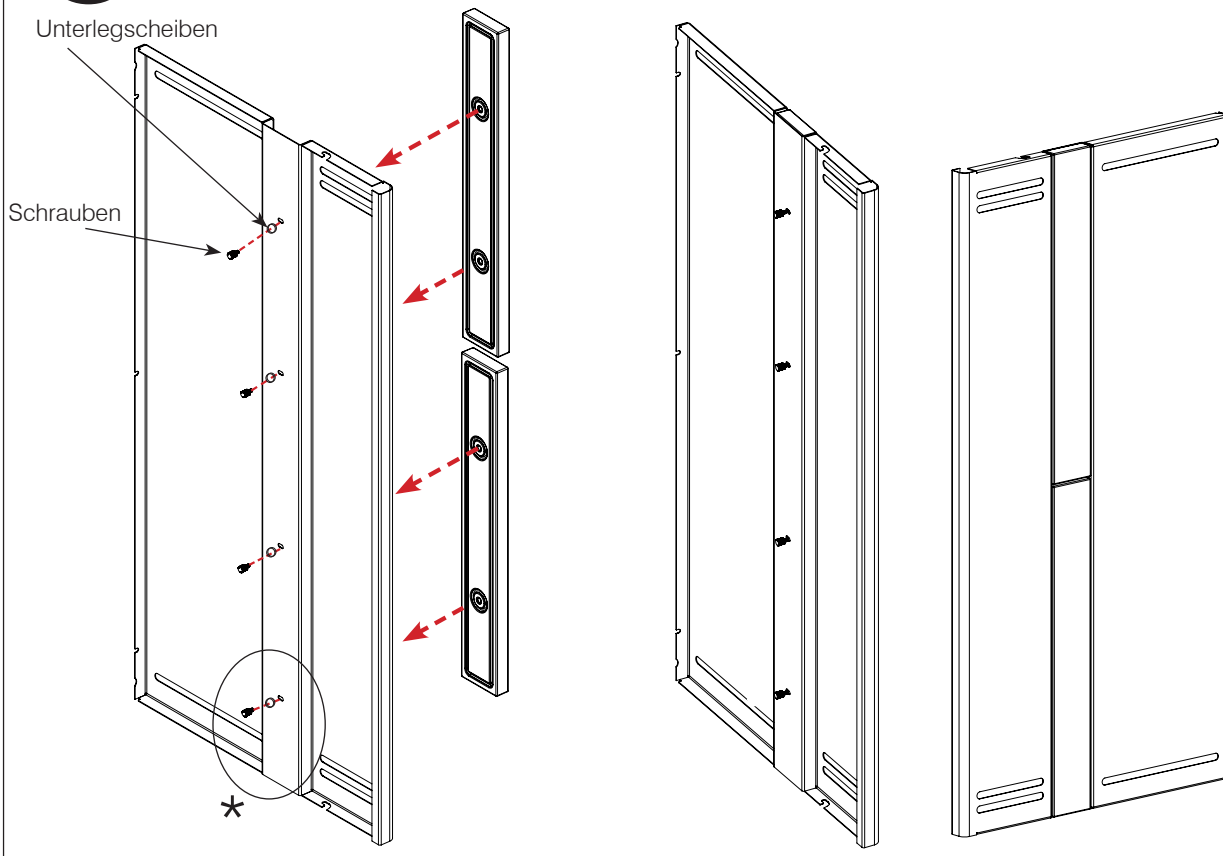




Die Keramikteile (jeweils zwei pro Seite) mit Schrauben und Unterlegscheiben (aus dem Kleinteilebeutel) an den Seitenteilen befestigen.

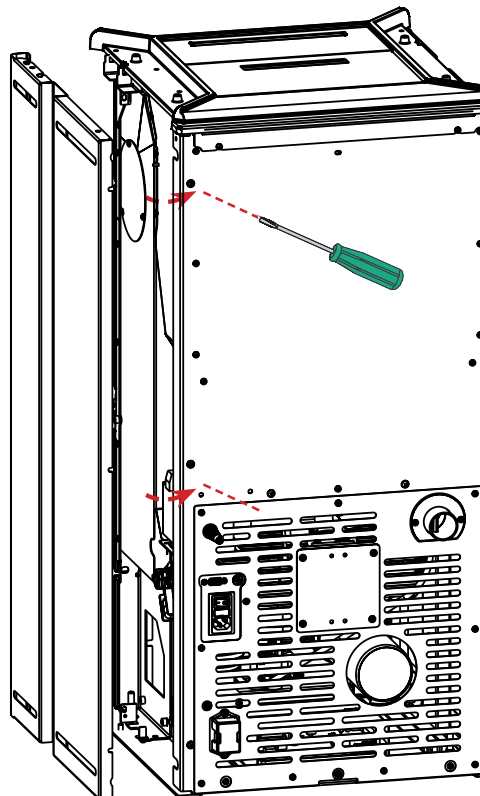
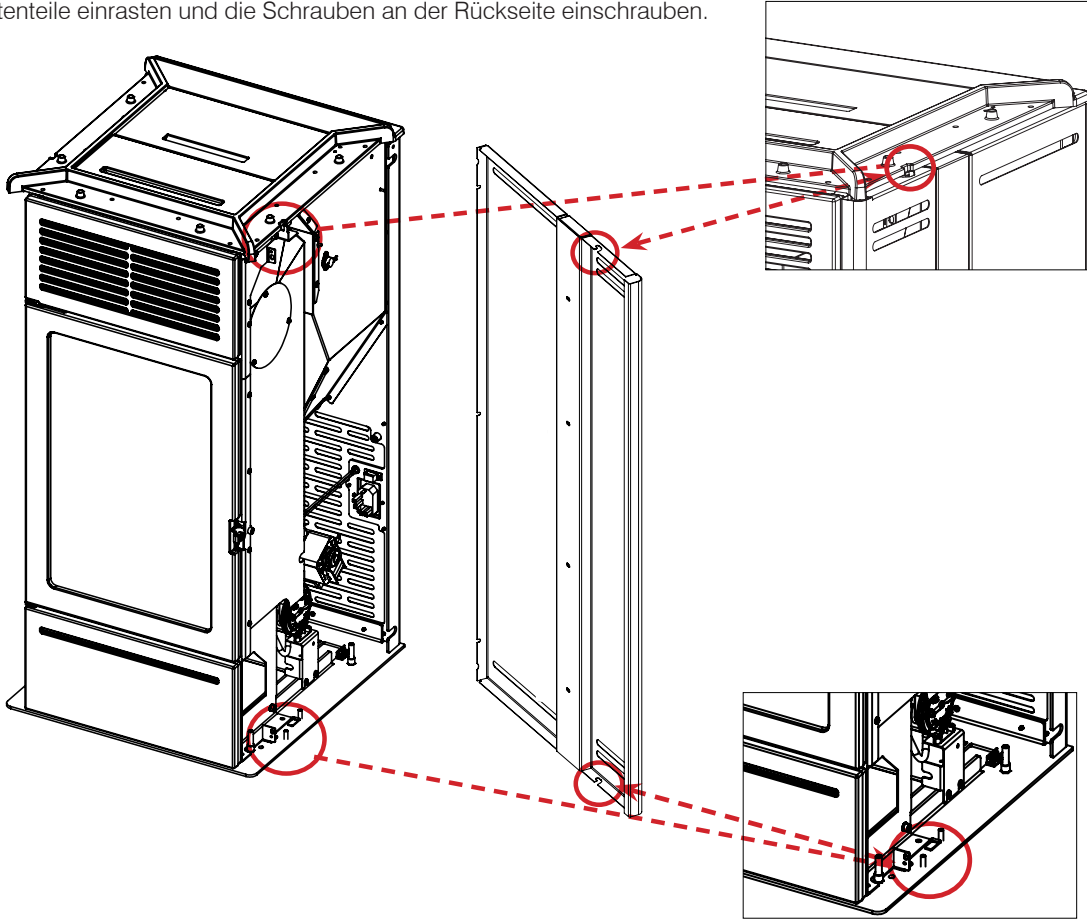


Keine Kraft auf die Verbindung der Schraube in der Gewindebuchse ausüben, um Brüche zu vermeiden.

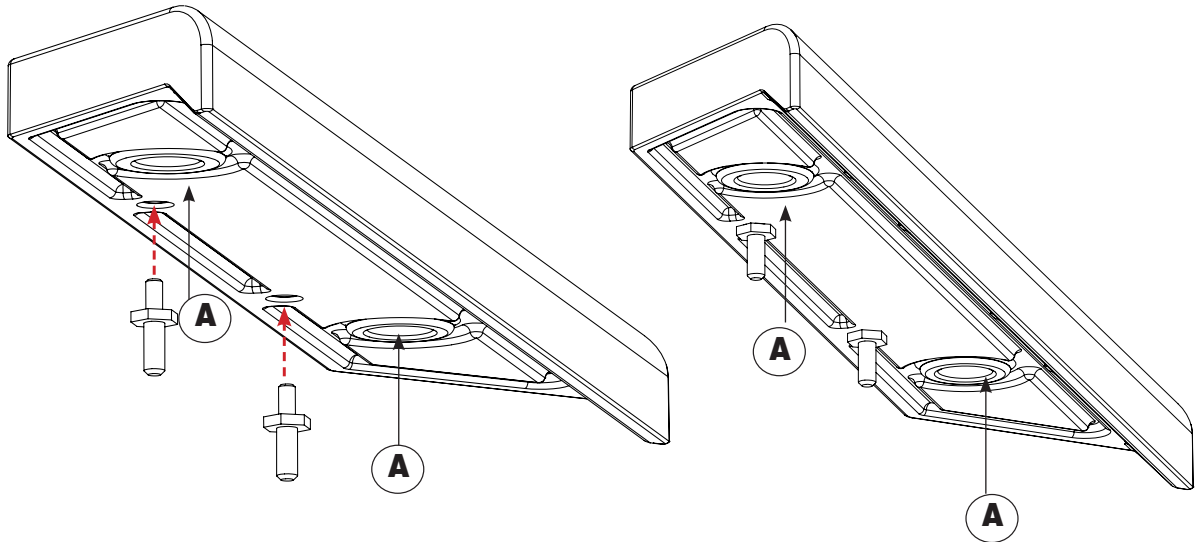


*Am rechten Seitenteil unten die beiliegende Senkkopfschraube (M 4x8) einschrauben, um Interferenzen mit innen liegenden Teilen zu verhindern.

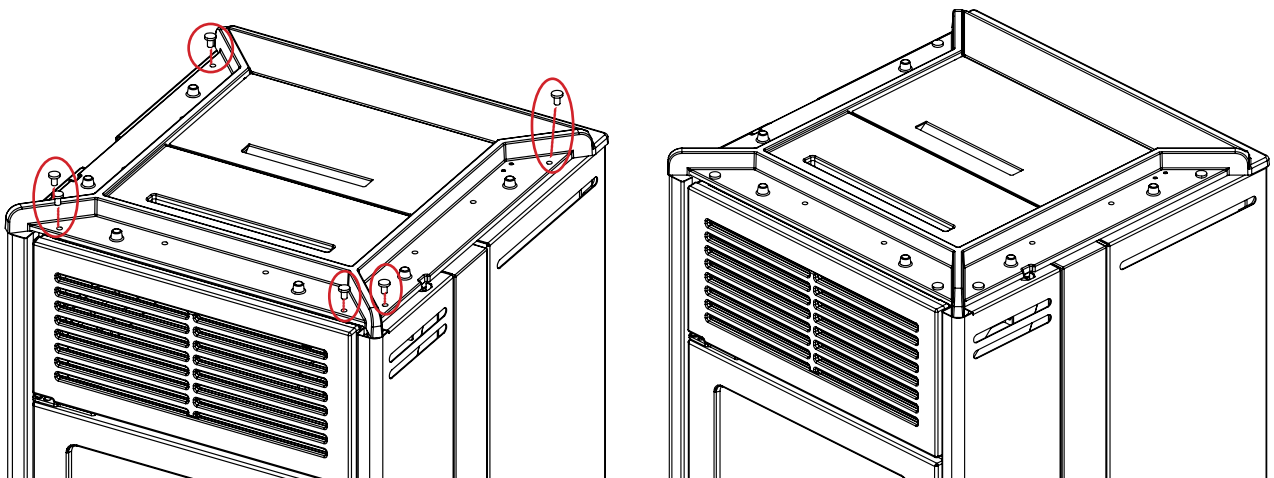
Die Seitenteile einrasten und die Schrauben an der Rückseite einschrauben.



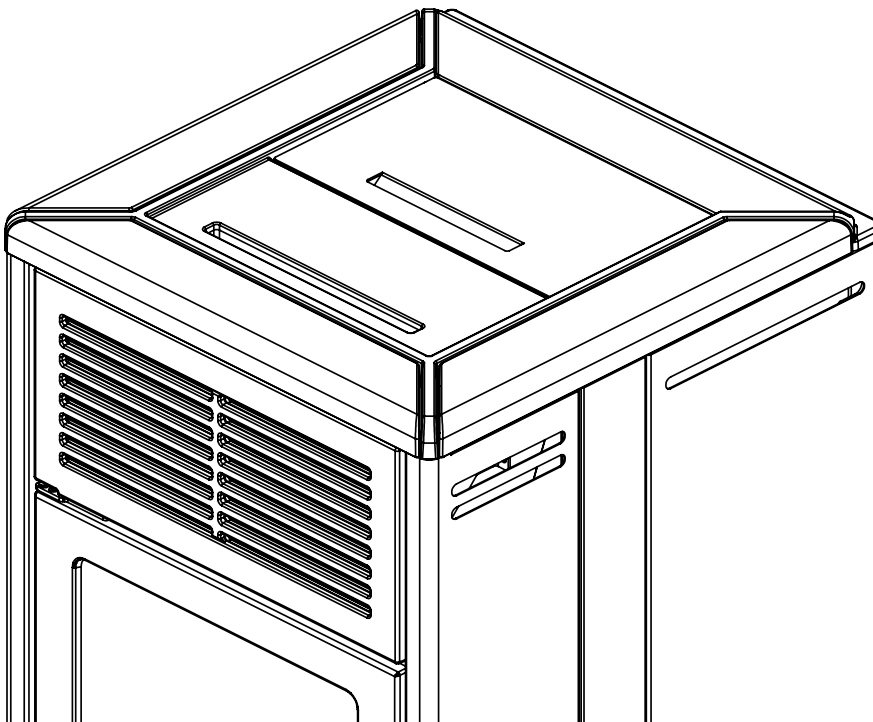
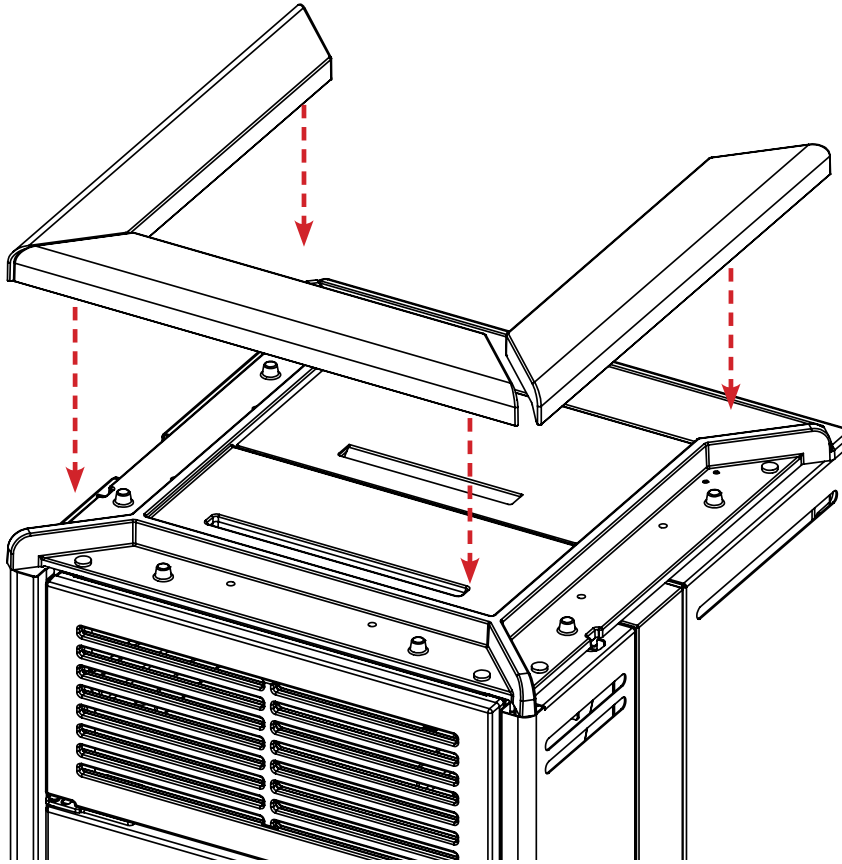
Die Bolzen in die Keramikteile der Oberseite einschrauben (jeweils 2 Bolzen pro Keramikteil).
 Hochtemperatur-Silikon unterhalb den Löchern (A) anbringen, um die Standfestigkeit der Komponente zu fördern



Die Gummidämpfer am Oberteil anbringen.



Die drei Keramikteile auf die Oberseite des Ofens auflegen. Bei Bedarf die für Keramik normalen geringfügigen Maßabweichungen mit Unterlegscheiben ausgleichen



EINLEITUNG ZUR INSTALLATION

Denken Sie daran, dass:

- nur Fachpersonal, das die entsprechende Konformitätserklärung ausstellen kann, berechtigt ist, das Gerät zu installieren.
- alle vor Ort und national geltenden Gesetze, sowie die europäischen Normen bei Installation und Betrieb des Geräts einzuhalten sind. In Italien gilt die einschlägige Norm UNI 10683.
- Bei der Installation in einem Mehrparteienhaus ist zunächst die Genehmigung des Hausverwalters einzuholen.

Im Folgenden einige Hinweise allgemeiner Natur, welche die Prüfung der örtlichen Vorschriften nicht ersetzen und aus denen keinerlei Verantwortlichkeit für die Arbeit des Installateurs abgeleitet werden kann.

Prüfung der Eignung des Installationsraums

- Das Volumen des Raums muss größer als 20 m³ sein.
- Der Fußboden muss das Gewicht des Geräts und des Zubehörs tragen können.
- Das Gerät ist waagrecht aufzustellen.
- Unzulässig ist die Installation in Schlafräumen, Badezimmern oder Räumen, in denen sich andere Geräte befinden, die Luft für die Verbrennung aus dem Raum selbst entnehmen, sowie in Räumen mit Explosionsgefahr. Etwaige Abzugsventilatoren, die in demselben Raum betrieben werden, in dem das Gerät installiert ist, können zu Problemen mit dem Schornsteinzug führen.

Hitzeschutz und Sicherheitsabstände

Alle an das Gerät angrenzenden Oberflächen des Gebäudes müssen vor Überhitzung geschützt werden. Die zu treffenden Isolierungsmaßnahmen sind abhängig von der Art der Oberflächen.

Das Gerät ist unter Einhaltung der folgenden Sicherheitsbedingungen zu installieren:

- Seitlich 10 cm und auf der Rückseite 5 cm Mindestabstand zu brennbaren Materialien lassen.
- vor dem Ofen dürfen keine brennbaren Materialien mit einem Abstand von weniger als 80 cm aufgestellt werden.

Für den Fall der Montage an einer Wand aus Holz oder anderem brennbarem Material muss das Rauchabzugsrohr angemessen gedämmt werden.

Für den Fall der Installation auf Fußböden aus entflammbarem bzw. brennbarem Material oder ungenügender Tragfähigkeit wird empfohlen, das Gerät auf einer Stahl- oder Glasplatte zur Gewichtsverteilung aufzustellen.

Fragen Sie den Händler nach dieser Option.

Hinweise zur Anordnung des Geräts

Das Gerät ist für den Betrieb unter allen Klimabedingungen ausgelegt. Bei besonderen Bedingungen, wie starkem Wind, könnten Sicherheitseinrichtungen ausgelöst werden, die eine Abschaltung des Geräts herbeiführen.

Technisches Kundendienstzentrum von Edilkamin verständigen.

RAUCHABZUGSANLAGE

(Rauchgaskanal, Schornstein und Schornsteinkopf)

Dieses Kapitel wurde entsprechend den europäischen Normen EN 13384, EN 1443, EN 1856, EN 1457 erstellt. Der Installateur muss diese sowie alle weiteren etwaigen örtlichen Bestimmungen berücksichtigen. Diese Anleitung ist in keiner Weise als Ersatz für die geltenden Normen zu verstehen. Das Gerät muss an eine geeignete Rauchabzugsanlage angeschlossen werden, die eine sichere Abführung der bei der Verbrennung entstehenden Rauchgase gewährleistet. Vor der Aufstellung des Geräts muss der Installateur prüfen, ob der Schornstein geeignet ist.

RAUCHGASKANAL, SCHORNSTEIN

Der Rauchgaskanal (Rohrabschnitt, der den Rauchabzugstutzen des Feuerraums mit dem Anschluss des Schornsteins verbindet) und der Schornstein müssen/dürfen, neben den anderen Vorschriften zur Einhaltung der Normen:

- vorwiegend senkrecht verlaufen
- keine gegenläufig geneigten Abschnitte aufweisen
- einen Innenquerschnitt haben, der vorzugsweise rund sein oder zumindest ein Seitenverhältnis von weniger als 1,5 haben sollte
- am Dach mit einem geeigneten Schornsteinkopf abschließen: Der direkte Auslass an der Wand oder in umschlossene, auch nach oben hin offene, Räume ist verboten
- aus Materialien der Brandverhaltensklasse A1 gemäß UNI EN 13501 bzw. entsprechend harmonisierter Norm hergestellt werden.
- angemessen zertifiziert sein, mit entsprechender Abgasanlagen-Plakette, wenn sie aus Metall sind
- den anfänglichen Querschnitt beibehalten bzw. nur gleich nach dem Ausgang aus dem Gerät und nicht im Verlauf des Schornsteins verändern

DER RAUCHGASKANAL

Neben den allgemeinen Vorschriften, die für Rauchgaskanal und Schornstein gelten, gilt, dass der Rauchgaskanal:

- nicht aus flexiblem Material sein darf
- isoliert werden muss, wenn er durch ungeheizte Räume oder außen geführt wird
- nicht durch Räume führen darf, in denen die Installation von Wärmeerzeugern mit Verbrennung verboten ist oder in denen Brandgefahr besteht oder die nicht inspizierbar sind.
- das Entfernen des Rußes erlauben und inspizierbar sein muss
- höchstens 3 Bögen von höchstens 90° aufweisen darf
- nur einen horizontalen Abschnitt aufweisen darf, dessen Länge nicht mehr als 3 Meter betragen sollte, je nach Schornsteinzug. In jedem Fall ist zu bedenken, dass längere Abschnitte die Ansammlung von Schmutz begünstigen und schwieriger zu reinigen sind.

NUR IN DEUTSCHLAND

Die Geräte können in Mehrfachbelegung an einen Schornstein angeschlossen werden, wenn die geltenden Vorschriften der DIN-Norm 18160 eingehalten werden und der Bezirksschornsteinfeger die Installationsbedingungen geprüft und freigegeben hat.

TYPISCHE FÄLLE

ABB. 1

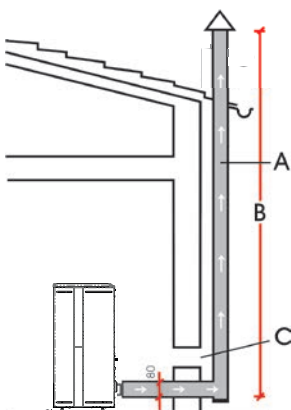
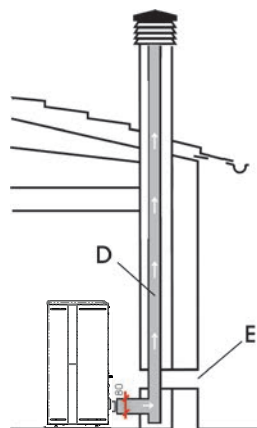


ABB. 2



- A:** Schornstein aus Stahl, gemäß EN 1856 isoliert
- B:** Mindesthöhe 1,5 m und jedenfalls über die Dachtraufe hinaus
- C-E:** Luftzufuhr von außen (80 cm² freier Mindestquerschnitt)
- D:** Schornstein aus Stahl im Innern des vorhandenen gemauerten Schornsteins.

DER SCHORNSTEIN:

Neben den allgemeinen Vorschriften, die für Rauchgaskanal und Schornstein gelten, gilt, dass der Schornstein:

- richtig dimensioniert sein muss, um die Abführung der Rauchgase zu gewährleisten (EN 13384-1)
- vorzugsweise isoliert, aus Stahl mit rundem Innenquerschnitt sein sollte. Bei rechteckigem Querschnitt müssen die Ecken mit einem Radius nicht unter 20 mm ausgerundet sein und das Seitenverhältnis darf maximal 1,5 betragen
- normalerweise eine Mindesthöhe von 1,5 Metern haben muss
- einen konstanten Querschnitt beibehalten muss
- dicht und wärmeisoliert sein muss, um den Schornsteinzug zu gewährleisten
- vorzugsweise einen Sammelbehälter für Brennstoffrückstände und etwaiges Kondenswasser vorsehen sollte
- Wenn er bereits vorhanden ist, muss er sauber sein, um Brandgefahr zu vermeiden.
- im Allgemeinen wird empfohlen, in den Schornstein ein Rohr einzuziehen, wenn sein Durchmesser größer als 150 mm ist.

ROHREINZUG-SYSTEM:

Neben den allgemeinen Vorschriften, die für Rauchgaskanal und Schornstein gelten, gilt, dass das Rohreinzug-System:

- mit Unterdruck arbeiten muss;
- inspizierbar sein muss
- den örtlichen Bestimmungen entsprechen muss.

DER SCHORNSTEINKOPF

- muss windgeschützt gestaltet sein
- muss den gleichen Innenquerschnitt haben wie der Schornstein und sein Rauchgas-Durchfluss-Querschnitt muss mindestens doppelt so groß sein wie der Innenquerschnitt des Schornsteins
- im Falle von benachbarten Schornsteinen (die mindestens 2 m Abstand voneinander haben sollten) muss der Schornsteinkopf, über den die Rauchgase des Festbrennstoff-Gerätes bzw. des höheren Geschosses abgeleitet werden, mindestens 50 cm höher sein als der andere
- muss über den Rückflussbereich hinaus gehen (in Italien ist die Norm UNI 10683, Punkt 6.5.8, zu beachten)
- muss eine Instandhaltung des Schornsteins erlauben

AUSSENLUFTZUFUHR

Im Allgemeinen empfehlen wir zwei Alternativen, um den Zustrom der für die Verbrennung erforderlichen Luft zu gewährleisten.

Indirekte Luftzufuhr

Auf Fußbodenebene ist ein Lufteinlass mit nutzbarem Querschnitt (nach Abzug von Gittern und anderen Schutzvorrichtungen) von mindestens 80 cm² (Durchmesser 10 cm) anzuordnen.

Um Luftströmungen zu vermeiden, empfehlen wir, den Lufteinlass hinter dem Ofen oder hinter einem Heizkörper anzuordnen.

Wir raten von der Anordnung gegenüber dem Gerät ab, um störende Luftströmungen zu vermeiden.

Direkte Luftzufuhr

Einen Lufteinlass vorsehen, dessen nutzbarer Querschnitt (nach Abzug von Gittern und anderen Schutzvorrichtungen) der Querschnittsfläche der Luftzufuhröffnung hinter dem Gerät entspricht.

Lufteinlass mit der Öffnung mit einem Rohr verbinden, das auch flexibel sein darf.

Wir empfehlen, 5 m nicht zu überschreiten und in Abhängigkeit vom Schornsteinzug höchstens 3 Bogen auszuführen.

Der Luftzustrom darf nur dann aus einem angrenzenden Raum kommen, wenn:

- die Luft ungehindert über permanente Öffnungen nach außen einströmen kann;
- in dem an den Installationsraum angrenzenden Raum niemals ein geringerer Druck besteht als im Freien;
- der angrenzende Raum nicht als Kfz-Garage oder für Aktivitäten mit Brandgefahr, noch als Bade- oder Schlafzimmer genutzt wird
- der angrenzende Raum kein Gemeinschaftsraum des Gebäudes ist.

Warmluftkanalisierung

Zur Kanalisierung der an der Rückseite austretenden Warmluft (standardmäßig durch ein Gitter geschützt) bietet Ihr Händler verschiedene Zusatzausrüstungen an:

- Warmluftleitung (3 Meter, Ø 6 cm)
- Y-Abzweigstück der Warmluftleitung (Ø 6 cm)
- Luftdurchlässe in verschiedenen Ausführungen (Bent, Split, Origami, Sharp)

Die Installationshinweise für den Anschluss dieser Luftdurchlässe finden Sie im Handbuch, das den Luftdurchlässen beiliegt.

**ELEKTRISCHEN ANSCHLUSS ÜBERPRÜFEN
(die Steckdose an leicht zugänglicher
Stelle anbringen)**

Der Ofen wird mit einem Netzversorgungskabel geliefert, das an eine Steckdose mit 230 V 50 Hz vorzugsweise mit einem Magnet-Thermoschutzschalter anzuschließen ist.

Spannungsschwankungen von mehr als 10% können den Ofen beeinträchtigen.

Die Elektroanlage muss den Vorschriften entsprechen; insbesondere ist die Wirksamkeit der Erdungsleitung zu überprüfen.

Eine nicht wirksame Erdung führt zu Betriebsstörungen, für die Edilkamin keine Haftung übernimmt.

Die Versorgungsleitung muss einen für die Leistung des Geräts geeigneten Querschnitt aufweisen.

Das Netzversorgungskabel darf nicht mit den Rauchabzugsrohren oder anderen heißen Oberflächen des Ofens in Berührung kommen.

Zum Einschalten des Ofens den Schalter von 0 auf 1 stellen.



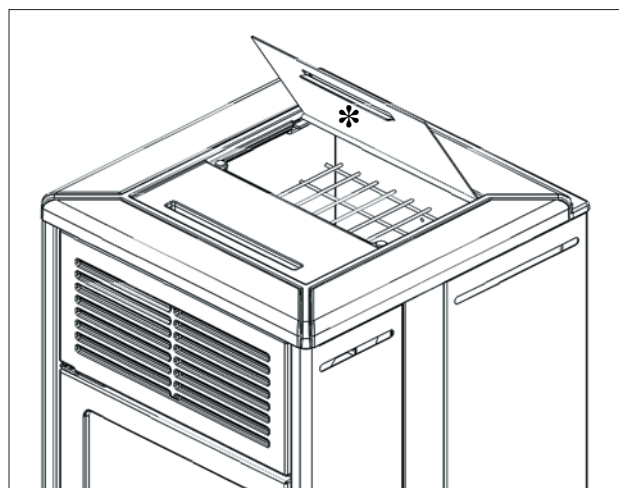
Das Gerät erst nach seinem vollständigen Zusammenbau und nach Anbringen der Verkleidungen einschalten.

LADEN DES PELLETS IN DEN BEHÄLTER

Um auf den Tank zuzugreifen, muss man die Abdeckung anheben * (fig. 1).



- 1) Bei diesem Vorgang NIEMALS den Pelletsack auf dem oberen Gitter ABLEGEN, um zu vermeiden, dass der Plastiksack schmelzen und den Lack des Oberteils beschädigen könnte.**
- 2) Den entsprechenden Handschuh verwenden, wenn der eingeschaltete und somit heiße Ofen beladen wird..**



BRENNSTOFF

Holzpellets der Klasse A1 gemäß der Norm UNI DIN EN ISO 17225-2 oder vergleichbarer landesspezifischer Normen verwenden, die z.B. folgende Eigenschaften aufweisen.

Durchmesser 6 mm;

Länge 3-4 cm

Feuchte <10 %

Aus Umweltschutz- und Sicherheitsgründen dürfen unter anderem NICHT verbrannt werden: Kunststoff, lackiertes Holz, Kohle, Rinde.

Ofen nicht zum Verbrennen von Müll verwenden



Achtung
Durch die Verwendung anderer Brennstoffe kann das Gerät beschädigt werden.

Phasen der Erstinbetriebnahme

- Vergewissern Sie sich, dass Sie den Inhalt dieser Anleitung gelesen und verstanden haben.
- Alle brennbaren Teile (Anleitungen, Etiketten usw.) vom Gerät entfernen. Insbesondere sind die Etiketten von der Glasscheibe zu entfernen.

Während der ersten Brennvorgänge können sich leichte Farbgerüche entwickeln, die nach kurzer Zeit verschwinden.

BETRIEBSARTEN

Beschreibung.

Betriebsart	Einstellbare Größen
MANUELL	<ul style="list-style-type: none"> Leistungsstufe Lüfterstufe
AUTOMATIK	<ul style="list-style-type: none"> gewünschte Raumtemperatur Lüfterstufe
UHRENTHERMOSTAT TIMER	<ul style="list-style-type: none"> gewünschte Raumtemperatur, gewählt für die einzelnen Wochentage

* Wenn die Lüftung verringert wird, ändert der Ofen automatisch die Leistung, um die höchste Wirkung beizubehalten.
Der Ofen verfügt auch über die folgenden zusätzlichen Funktionen.

Funktion	In welchen Betriebsarten aktivierbar	Was geschieht
STAND BY	Automatik Timer	Beim Erreichen der gewünschten Temperatur schaltet sich der Ofen aus, sinkt die Temperatur ab, schaltet er sich wieder ein.
RELAX	Manuell Automatik Uhrenthermostat	Ermöglicht den Betrieb durch natürliche Konvektion (Lüftung ausgeschaltet), so dass die Leistung reduziert wird.
NIGHT	Manuell Automatik	Ermöglicht das Programmieren der Abschaltung/Einschaltung nach einer bestimmten Anzahl an Stunden (max.12 Stunden später)

OPTIONALE ANSCHLÜSSE

Auf Anfrage kann der Techniker liefern:
Außenthermostat, telefonisches Fernschaltsystem zum Anschluss auf der Platine

BESCHREIBUNG DER PHASEN

Über die Betriebsphasen in den oben erläuterten Betriebsarten hinaus steuert der Ofen die folgenden Phasen:

- Einschaltung (Displayanzeige ON) Phase, in der die Flamme erscheint und sich stabilisiert
Dies erfolgt nach:

- manuelles Zünden mit der Starttaste
- Anforderung vom Uhrenthermostat
- Leistungsanforderung während des Stand-by-Betriebs
- Anforderung von externem Schaltkontakt

Die Dauer des Einschaltvorgangs kann variieren, je nachdem wie schnell die Starttemperatur erreicht wird.

- Abschaltung (Displayanzeige OFF) Phase, in der die Flamme erlischt und das Gerät abkühlt.
Dies erfolgt nach:

- manuelles Ausschalten mit der Ausschalttaste
- Aufhören der Leistungsanforderung bei aktiver Stand-by-Funktion
- Anforderung vom Uhrenthermostat
- Anforderung von externem Schaltkontakt

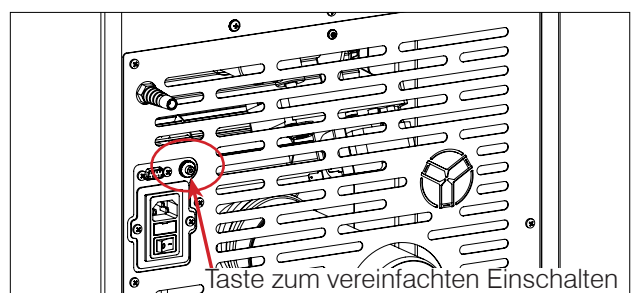
Die Dauer des Ausschaltvorgangs kann variieren, je nachdem wie schnell die Stopptemperatur erreicht wird.

- Störabschaltung
Abschaltphase nach einem Alarmzustand.

BEDIENUNG

Die Bedienung durch den Benutzer erfolgt mit der Funksteuerung, sollte diese jedoch nicht verfügbar sein, können Sie den Ofen mit der Taste an der Rückseite bedienen

1. BEI AUSGESCHALTETEM OFEN
Durch Drücken der Taste für 2 s wird er eingeschaltet.
2. BEI EINGESCHALTETEM OFEN
Durch Drücken der Taste für 2 s wird er ausgeschaltet.
3. BEI EINGESCHALTETEM OFEN IN BETRIEBSART MANUELL
Durch Drücken der Taste wird die Betriebsleistung erhöht.



FUNKSTEUERUNG

Eigenschaften:

Funk-Sende- und Empfangsmodul, Frequenz 2,4 GHz - Betrieb mit 2 Batterien Typ AAA 1,5 V mit mindestens 1200 mAh. Falls die Batterien durch Batterien eines anderen, ungeeigneten Typs ersetzt werden, besteht Explosionsgefahr.

1 Taste ON/OFF:

Taste zum manuellen Ein- und Ausschalten und zum Umschalten der Funksteuerung aus dem Energiesparbetrieb in den aktiven Betrieb.

4 Tasten:

+: Taste zum Erhöhen (z. B. der Leistungs-, Temperatur- oder Lüfterstufe) oder Blättern durch das Menü

-: Taste zum Verringern (z. B. der Leistungs-, Temperatur- oder Lüfterstufe) oder Blättern durch das Menü

M: Taste zum Aufrufen des Menüs oder Umschalten in die Betriebsart Relax

OK: Bestätigungstaste, Wechsel zur nächsten Einstellung und Wechsel der Betriebsart von Automatik zu Manuell und umgekehrt

HINWEISE

- Die Funksteuerung enthält keine Programme, diese sind auf der Platine gespeichert. Das Ausschalten oder Austauschen der Funksteuerung macht daher keinerlei Neuprogrammierung nötig.
- Die Funksteuerung tauscht mit der Platine alle 2 min, bzw. wenn sie durch Drücken der physischen Taste „aktiviert“ wird, Informationen aus (einschließlich der Erfassung der Raumtemperatur für den Automatikbetrieb).
- Bei normaler Benutzung reichen die Batterien der Funksteuerung für ein Jahr aus. Diese Angabe ist ein unverbindlicher Richtwert, da sie von der Art der erworbenen Batterien und von der Benutzung abhängt. In keinem Fall kann die Erschöpfung der Batterie von Edilkamin oder dem Händler als Produktmangel anerkannt werden. Bei schwacher Batterie wird oben links der Hinweis angezeigt

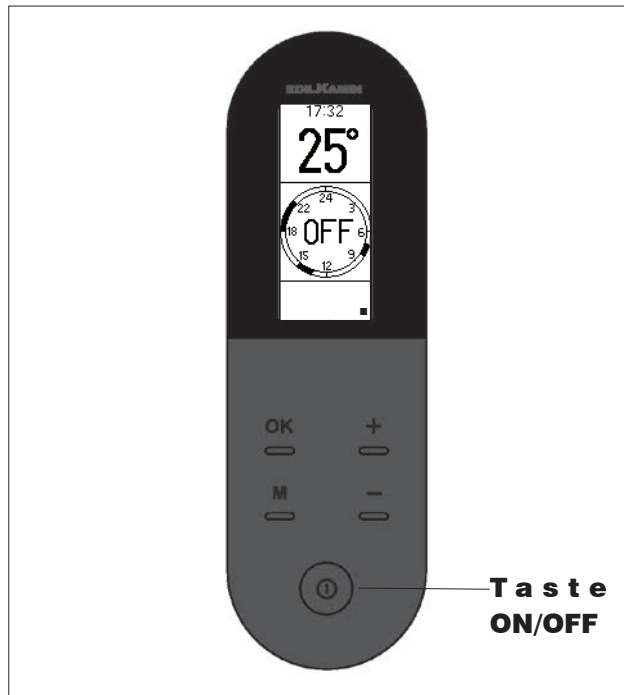
DIE SIGNALÜBERTRAGUNG VON DER FUNKFERNBDIENUNG ZUM OFEN IST VON EINEM AKUSTISCHEN ZEICHEN BESTÄTIGT. FALLS MAN DAS AKUSTISCHE ZEICHEN NICHT HÖRT, WAR DIE TASTENBETÄTIGUNG ZU KURZ.

ENERGIESPARFUNKTION DER FUNKSTEUERUNG

Wenn die Funksteuerung 20 s lang nicht benutzt wird, verdunkelt sich das Display, weil die Energiesparfunktion aktiviert wird. Das Display wird schwarz ohne Anzeige. Dieser Hinweis bezieht sich nur auf die Funksteuerung, nicht auf den Zustand des Ofens.

Das Display wird wieder aktiviert, wenn die physische Taste gedrückt wird.

TASTE on/off NICHT MEHRMALS DRÜCKEN, denn dadurch kann, in Betriebsart Manuell, der Ofen versehentlich ein-/ausgeschaltet werden.

**ERSTINBETRIEBNAHME DER FUNKSTEUERUNG**

- Unterseite öffnen und die beiden Batterien unter Beachtung der Polung einsetzen.
- **Das Produkt mit Strom versorgen.**
- **BEIM AKUSTISCHEN SIGNAL, DIE TASTE ON/OFF DRÜCKEN.**

Ansonsten wird die Funksteuerung nicht funktionieren.

Wenn es die Erstinbetriebnahme ist und die Sprache noch nicht eingestellt war, erscheint die Bildschirmseite zur Einstellung der Sprache. Die Sprache wird mit den Tasten +/- gewählt und mit der Taste OK bestätigt. Danach können Uhrzeit und Datum geändert oder bestätigt werden. Die Werte werden mit den Tasten + und - geändert und mit OK bestätigt. Der Wochentag wird automatisch anhand eines ewigen Kalenders berechnet.

Das Display zeigt die **MÖGLICHEN STATUS** an, die im Folgenden beschrieben sind:

- STATUS OFF

Das Gerät ist „deaktiviert“ und erzeugt keine Wärme, nachdem es mit der Taste ON/OFF der Funkfernbedienung manuell oder über einen externen Schaltkontakt (Uhrenthermostat, Telefonsteuerung) ausgeschaltet wurde.

Das Display zeigt die aktuelle Uhrzeit, die Raumtemperatur und den Status je nach Grund an, warum sich der Ofen im Status OFF befindet.

Der Ofen befindet sich im Status OFF:

aufgrund der Kunden Abb. 1)

aufgrund eines Stromausfalls (Abb. 2)

wegen Abschaltung in Betriebsart Uhrenthermostat (Abb. 3)

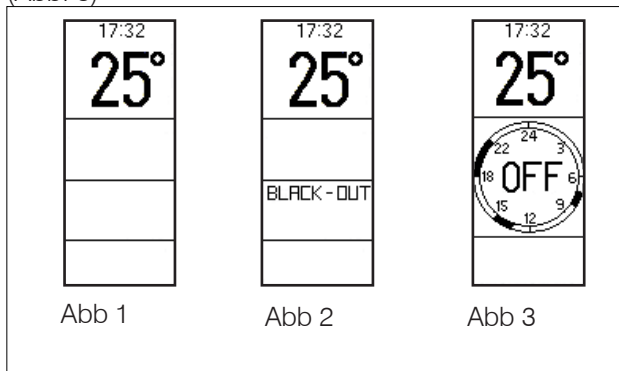


Abb 1

Abb 2

Abb 3

Von der Bildschirmseite OFF kann zur Bildschirmseite ON gewechselt werden, indem die physische Taste 3 Sekunden lang gedrückt wird.

Das Drücken der Tasten + und - hat keinerlei Wirkung.

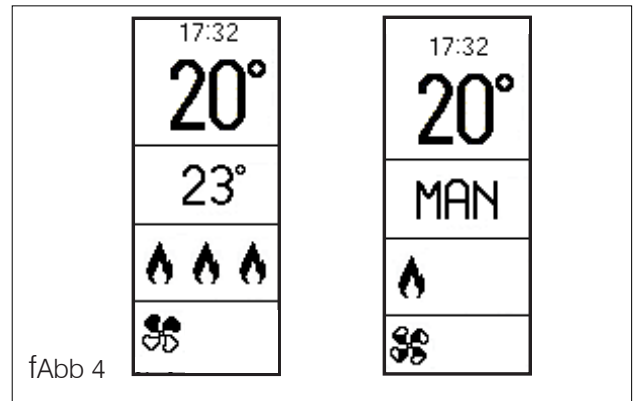
Durch das Drücken der Taste M wird die Bildschirmseite Menü aufgerufen.

- STATUS ON

Das Gerät ist „aktiviert“ und kann die Wärmeanforderungen erfüllen.

Das Display zeigt an (Abbildung 4):

1. die aktuelle Uhrzeit
2. die aktuelle Raumtemperatur
3. die eingestellte Raumtemperatur oder den Betrieb in Betriebsart Manuell
4. die Leistungsstufe (dargestellt durch Flammensymbole)
5. die Lüfterstufe (dargestellt durch die Füllung der Schaufeln)



fAbb 4

Bei aktivierter Zeitprogrammierung wird anstelle von 3 und 4 die Zeitprogrammierung des Tages mit dem aktuellen Sollwert in der Mitte (Abbildung 5) und der Temperaturstufe oben rechts angezeigt.

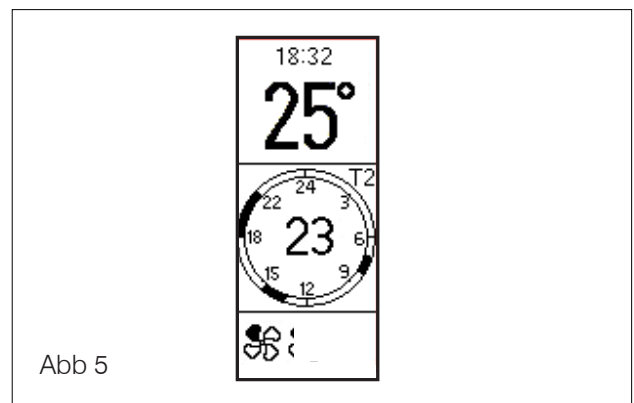


Abb 5

- ALARMSTATUS

Bei Störschaltung wegen Alarm wird 4 durch die Anzeige der Störungsart ersetzt (Abbildung 6).

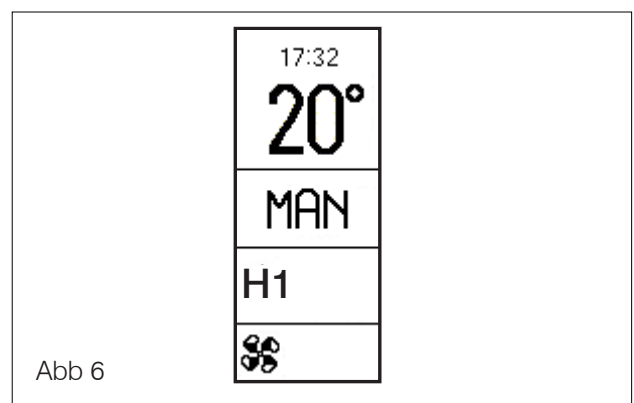


Abb 6

- STATUS STAND BY

Zustand, wenn dem Ofen keine Wärmeanforderung vorliegt. Falls die Stand By – Funktion aktiviert ist, werden am Display die gleichen Anzeigen wie im ON Zustand ohne Flamme aufscheinen (oben links erscheint der Hinweis „STB“).



Im status on brennt im Ofen nicht immer eine Flamme. Der Ofen zündet je nach eingestellter Wärmeanforderung.

**BEDIENFUNKTIONEN
FUNKSTEUERUNG)****(ÜBER****- ON/OFF****- Ein-/Ausschalten****- Einstellung in Betriebsart Manuell**

- Einstellung der Leistung
- Einstellung des Lüfters

- Einstellung in Betriebsart Automatik

- Einstellung der gewünschten Temperatur
- Einstellung des Lüfters

- RELAX-Funktion**- Über Bildschirmseite Menü:**

- **Pelletbeschickung** (PLT LADUNG, nur in OFF)
- **Standby**
- **Uhrenthermostat** (TIMER)
- **Night**
- **Datum/Uhrzeit**
- **Display**
- **Sprache**
- **Hinweiston** (PIEPTON)
- **Info** (nur für Techniker)
- **Techniker-Menü** (nur für Techniker)



Im Folgenden sind die einzelnen Bedienschritte beschrieben.

ON/OFF

Um das Gerät einzuschalten, anhaltend die Taste ON/OFF drücken. Im eingeschalteten Zustand ist am Gerät die Flamme sichtbar (es erfolgt der Zündvorgang usw.), falls eine Wärmeanforderung besteht.

Ein-/Ausschalten

Die ON/OFF-Taste ermöglicht die manuelle Einschaltung (den Start des Zündvorgangs) und die manuelle Ausschaltung (den Start der Ausschaltprozedur) des Geräts **nur im Manuellmodus**.

Im Automatikmodus wird das Gerät durch die Wärmeanforderungen gesteuert.

Einstellung Automatik oder Manuell

Zwei Sekunden lang die Taste OK drücken, um vom Manuellmodus in den Automatikmodus bzw. umgekehrt umzuschalten. Der Manuellmodus wird vom Display durch die Angabe "Man" angezeigt. In Automatik wird die Temperatur angezeigt.

In Automatik-Raumtemperatureinstellung

Raumtemperatureinstellung (Anzeige auf der Funkfernbedienung, die möglichst in dem Raum liegen sollte, in dem das Gerät aufgestellt ist)

Gewünschte Temperatur (Sollwert) mit den Tasten "+" und "-" einstellen.

In Manuell-Einstellung der Leistung

Leistungsstufe (dargestellt durch das Flammensymbol) mit den Tasten "+" und "-" einstellen.

Neben dem Flammensymbol erscheint die Leistungsstufe.

Luftführung

Das Gerät ist mit zwei Ventilatoren ausgestattet, die in der Steuerungselektronik als Ventilator 1 und 2 bezeichnet sind und auf dem Display in den Positionen 1 und 2 (siehe Abbildung) dargestellt werden.

Die zwei Ventilatoren können separat eingestellt werden. Nach der Einstellung von Ventilator 1 reguliert man Ventilator 2; die Vorgehensweise ist im Folgenden beschrieben.

Einstellung der Ventilatordrehzahl

Die Drehzahlstufen der Ventilatoren 1, 2 werden im Manuellmodus wie folgt eingestellt:

Die Taste "OK" einmal drücken.

Neben dem Laufschaufel-Symbol für das Raumluftgebläse erscheint die Drehzahlstufe des Ventilators. Die Lüfterstufe mit den Tasten "+" und "-" einstellen. Die Füllung der Laufschaufeln zeigt die entsprechende Stufe an.

Zur Bestätigung zwei Sekunden lang die Taste "OK" drücken.

Ventilator 1 kann auch über einen Raumtemperatur-Sollwert geregelt werden (die Drehzahl nimmt ab, sobald die Temperatur fast den Sollwert erreicht hat; im entgegengesetzten Fall wird sie erhöht).

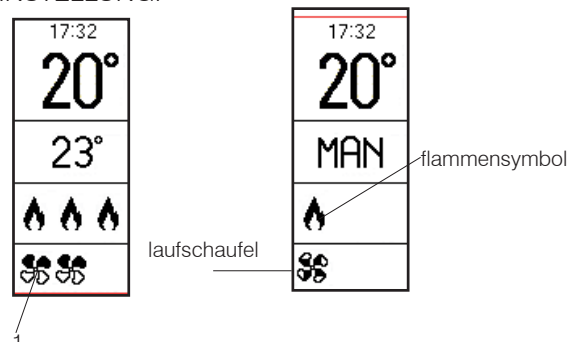
Um diesen Modus zu aktivieren, die Taste "+" drücken, bis die maximale Drehzahlstufe des Ventilators überschritten ist. Neben dem Laufschaufel-Symbol wird der Buchstabe "A" angezeigt.

Die Drehzahlstufe der Ventilatoren 2 kann ebenfalls wie oben beschrieben mit den Tasten +/- erhöht bzw. verringert oder über die Wärmeanforderung reguliert werden (sie wird also verringert, wenn der Heizleistungsbedarf abnimmt, bzw. im gegenteiligen Fall erhöht).

Um diesen Modus zu aktivieren, die Taste "+" drücken, bis die maximale Drehzahlstufe überschritten ist. Neben dem Laufschaufel-Symbol wird der Buchstabe "A" angezeigt.

Damit die Drehzahl der Ventilatoren 2 über den Raumtemperatur-Sollwert geregelt werden kann, müssen Sie vom technischen Kundendienst entsprechende Temperaturfühler einbauen lassen.

DIE ZAHL NEBEN DEM LAUFSCHAUFEL- ODER FLAMMENSYMBOL ERSCHEINT NUR WÄHREND DER EINSTELLUNG.



- Relax-Funktion

Betrieb mit natürlicher Konvektion und automatischer Leistungsbegrenzung.

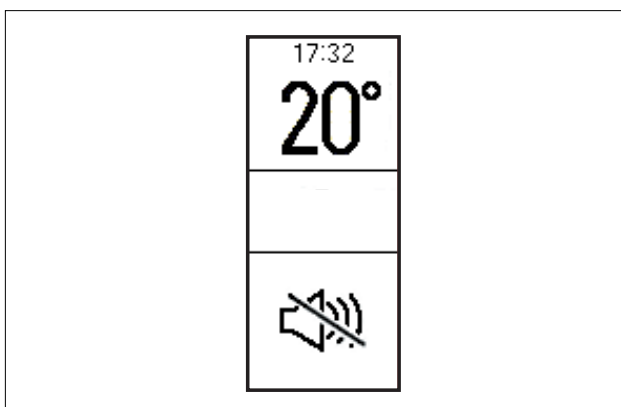
Diese Funktion ist in allen Betriebsarten aktivierbar: Automatik, Manuell oder Uhrenthermostat.

Zwei Sekunden lang die Taste "M" drücken, um die Relax-Funktion zu aktivieren.

Ebenfalls durch langes Drücken der Taste "M" wird die Relax-Funktion wieder deaktiviert.

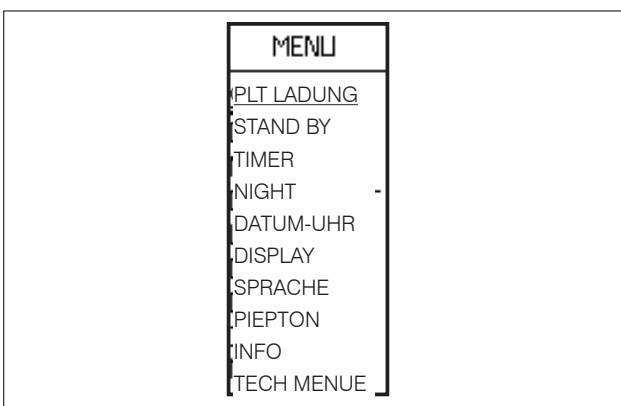
Das Gerät drosselt die Heizleistung und schaltet nach einigen Minuten die Ventilatoren aus.

In diesem Modus hat das Drücken der Tasten "OK", "+" und "-" keine Auswirkung.



Menü

Taste "M" drücken, um das Menü aufzurufen.



Wenn die Menü-Liste angezeigt wird, haben die Tasten folgende Funktionen:

"+": Markierung nach oben verschieben

"-": Markierung nach unten verschieben

Kurzes Drücken von "OK": Aufrufen des Untermenüs

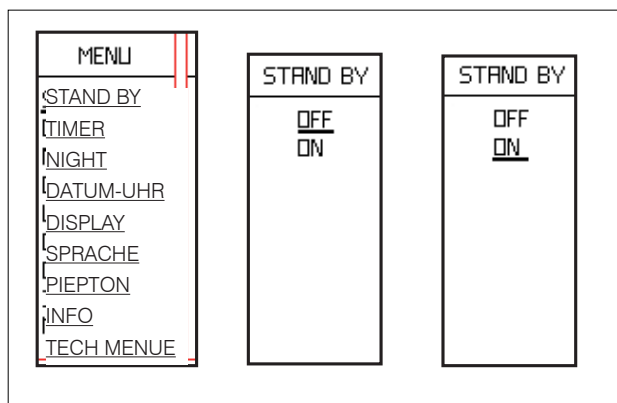
Kurzes Drücken von "M": Verlassen des Untermenüs

Die ON/OFF-Taste drücken, um den Vorgang zu bestätigen und zur Hauptseite zurückzugehen.

- Standby

Wenn die Standby-Funktion im Automatik- oder Uhrenthermostat-Modus aktiviert ist, schaltet sich das Gerät bei Erreichen der Solltemperatur aus und bei entsprechend abgesunkener Raumtemperatur wieder ein.

Ist die Standby-Funktion nicht aktiviert, dann reguliert sich das Gerät bei Erreichen der gewünschten Raumtemperatur bis auf die niedrigste Leistungsstufe herunter.



Zum Aufruf der Funktion im Hauptmenü (siehe den obigen Abschnitt "Menü") die Taste M drücken. Die Anzeige dann mit den Tasten "+/-" durchtippen und mit "OK" die Funktion wählen.

Mit den Tasten "+/-" die Option OFF oder ON der Funktion anwählen.

Taste "M" drücken, um die Funktion zu verlassen, ohne die Auswahl zu speichern.

Zur Bestätigung zwei Sekunden lang die Taste "OK" drücken; das Display kehrt zur übergeordneten Menüebene zurück.

Falls ON gewählt wurde, zeigt das Display die Dauer in Minuten an, die das Gerät nach Erreichen der gewünschten Raumtemperatur mit Mindestleistung weiterläuft.

Mit den Tasten "+" und "-" diese Zeitdauer erhöhen bzw. verringern.

Die ON/OFF-Taste drücken, um den Vorgang zu bestätigen und zur Hauptseite zurückzugehen.



Der Ofen ist standardmäßig mit einem Delta von +/- 1 °C programmiert, um größeren Komfort zu gewährleisten.

Der Techniker kann diese Einstellung bei der Erstinbetriebnahme ändern, um den jeweiligen Bedürfnissen gerecht zu werden. Das Display zeigt die Temperatur verkürzt an, d. h. dass sowohl 20,1 °C als auch 20,9 °C als "20 °" angezeigt werden.

Werden zum Beispiel 20 °C als Raumumgebung eingestellt, dann schaltet sich das Gerät auf Modulierung um bzw. schaltet sich ab, sobald 21 °C erreicht sind, und schaltet sich wieder ein, wenn die Temperatur unter 19 °C absinkt.

Uhrenthermostat

Bei aktivierter Uhrenthermostat-Funktion stellt man eine gewünschte Raumtemperatur und ein Zeitintervall ein, dem die gewünschte Temperatur zugeordnet wird. Die Einstellung erfolgt in Schritten, die nicht alle direkt nacheinander ausgeführt werden müssen:

- Uhrenthermostat für 7 Wochentage oder für Tagesprogramme freigeben („FREIGABE“ auf Display);
- Einstellung von drei Temperaturstufen, wobei T1 stets kleiner als T2 und T2 kleiner als T3 sein muss („TEMP“ auf Display);
- Zuordnung einer der drei Temperaturen (T1, T2, T3) zu einem Zeitintervall („EINSTELLEN“ auf Display).

Nach erfolgten Einstellungen können die eingestellten Zeitintervalle und Temperaturen angezeigt/geändert werden („ÄNDERN“ auf Display).

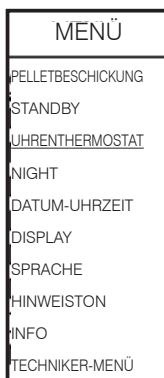
Durch Drücken der ON/OFF-Taste kann man stets zur Hauptseite zurückgehen.

Zum Aufruf der Uhrenthermostat-Funktion

im Hauptmenü bei eingeschaltetem Bildschirm die Taste „M“ einmal drücken.

Die Anzeige dann mit den Tasten „+/-“ bis zum Menüpunkt „Uhrenthermostat“ (unterstrichen) scrollen. Zur Bestätigung und Auswahl der Uhrenthermostat-Funktion die Taste „OK“ drücken.

Um zur vorherigen Seite zurückzukehren, die Taste „M“ drücken.

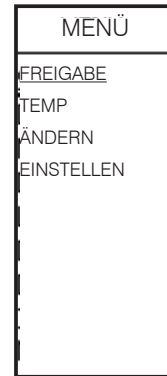


Mit Tasten „+/-“ scrollen
Mit Taste „OK“ bestätigen

Es wird folgender Bildschirm angezeigt. Die Anzeige dann mit den Tasten „+/-“ bis zum Menüpunkt „FREIGABE“ (unterstrichen) scrollen.

Um den Uhrenthermostat für 7 Wochentage oder für Tagesprogramme freizugeben („FREIGABE“ auf Display), die Taste „OK“ drücken.

Um zur vorherigen Seite zurückzukehren, die Taste „M“ drücken.



Mit Tasten „+/-“ scrollen
Mit Taste „OK“ bestätigen

Die Tasten „+/-“ betätigen, um zum gewünschten Menüpunkt zu gelangen (z. B. „7 TAGE“, unterstrichen).



Mit Tasten „+/-“ scrollen
Mit Taste „OK“ bestätigen

Die ausgewählte Option wird durch ein schwarzes anstelle eines weißen Quadrats angezeigt (im obenstehenden Beispiel ist Mittwoch ausgewählt). Um mit eventuellen weiteren Änderungen fortzufahren, die Taste „OK“ drücken.

Für die Option, den Vorgang ohne zu speichern zu beenden oder ihn zu speichern, Taste „M“ drücken. Es wird folgender Bildschirm angezeigt.



Taste „M“ drücken, um den Vorgang ohne zu speichern zu beenden
Taste „OK“ drücken, um zu speichern und zur Seite zurückzukehren

Wird keine der Optionen ausgewählt, wird die Uhrenthermostat-Funktion deaktiviert.

Wenn die Uhrenthermostat-Funktion deaktiviert ist, läuft das Gerät im Automatikbetrieb.

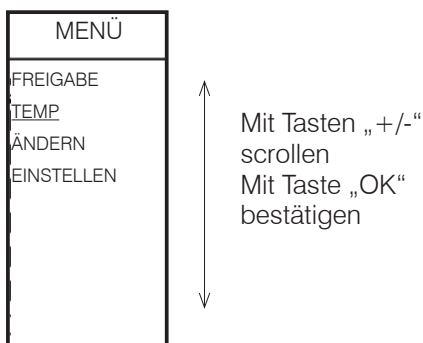
Zur Einstellung der Temperaturstufen

(„TEMP“ auf Display) in der Funktion Uhrenthermostat die Taste „OK“ drücken. Es wird folgender Bildschirm angezeigt.

Die Anzeige dann mit den Tasten „+/-“ bis zum Menüpunkt „TEMP“ (unterstrichen) scrollen.

Zur Bestätigung und Auswahl von „TEMP“ die Taste „OK“ drücken.

Um zur vorherigen Seite zurückzukehren, die Taste „M“ drücken. Taste „OK“ drücken, um die Funktion „TEMP“ aufzurufen.



Um eine der drei Temperaturen einem Zeitintervall

(„EINSTELLEN“ auf Display) in der Funktion Uhrenthermostat zuzuweisen, die Taste „OK“ drücken. Es wird folgender Bildschirm angezeigt.

Die Anzeige dann mit den Tasten „+/-“ bis zum Menüpunkt „EINSTELLEN“ (unterstrichen) scrollen.

Zur Bestätigung und Auswahl von „EINSTELLEN“ die Taste „OK“ drücken.

Um zur vorherigen Seite zurückzukehren, die Taste „M“ drücken. Taste „OK“ drücken, um die Funktion „EINSTELLEN“ aufzurufen.

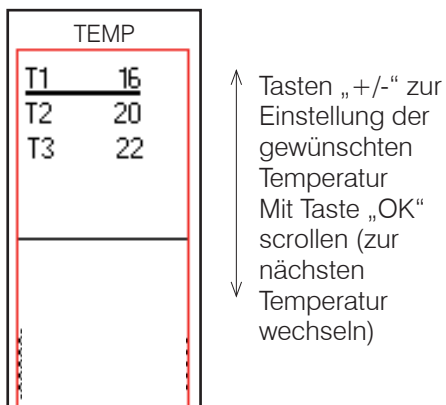


Für die Uhrenthermostat-Funktion stehen drei Temperaturstufen zur Verfügung, die angepasst werden können: T1, T2, T3 (Bildschirmseiten unten).

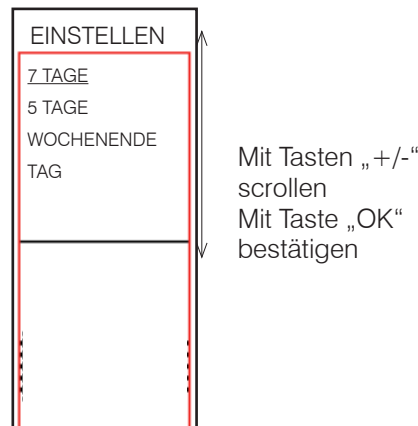
Um von einer Temperaturstufe zur nächsten zu wechseln, die Taste „OK“ drücken.

Zur Einstellung der gewünschten Temperatur für die einzelnen Stufen die Tasten „+“ und „-“ drücken.

T1 muss stets kleiner als T2 und T2 kleiner als T3 sein: wird T1 höher als T2 eingestellt, wird die Temperatur T1 automatisch auf den gleichen Wert von T2 gestellt.



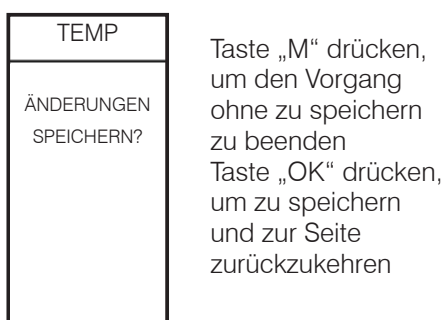
Auf der ersten Menüseite (unten) kann der Benutzer wählen, ob an allen 7 Tagen der Woche, an 5 von 7 Tagen der Woche bzw. nur am Wochenende dasselbe Zeitschaltprogramm oder an jedem Wochentag ein anderes Zeitschaltprogramm gelten soll.



Um mit eventuellen weiteren Änderungen fortzufahren, die Taste „OK“ drücken.

Für die Option, den Vorgang ohne zu speichern zu beenden oder ihn zu speichern, Taste „M“ drücken.

Es wird folgender Bildschirm angezeigt.



HINWEIS

Wenn das Chrono aktiviert ist, um das Produkt außerhalb der gewählten Zeitfenster An- und Auszuschalten, muss die Taste On/Off gedrückt werden.

Das oben genannte Verhalten deaktiviert die Chrono Funktion.

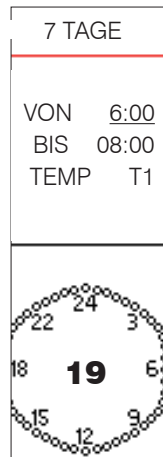
Um die Chrono Funktion erneut zu aktivieren, bitte die Angaben aus Paragraph Chrono folgen.

Auf der zweiten Bildschirmseite (aufrufbar durch Drücken der Taste „OK“ auf der ersten Seite) kann man die Uhrzeit für Beginn und Ende des Zeitintervalls jeder Temperaturstufe einstellen (T1,T2,T3).

Die eingestellte Temperatur wird in der Mitte der Uhr angezeigt.

Dies erfolgt in Schritten von 30 Minuten. Die Einschalt-Uhrzeiten werden mit schwarzen Punkten angezeigt. In den Intervallen mit weißen Punkten ist das Gerät im OFF-Zustand.

Die Einstellungen auf der folgenden Bildschirmseite ausführen.



Zum Änderung der Einschaltzeit die Tasten „+/-“ drücken. Durch längeres Drücken wird ein schneller Durchlauf erreicht.

Zum Bestätigen und Wechseln auf die Einstellung für das Ende des Zeitintervalls die Taste „OK“ drücken.

Zum Änderung der Abschaltzeit die Tasten „+/-“ drücken. Durch längeres Drücken wird ein schneller Durchlauf erreicht.

Zum Bestätigen und Wechseln auf die Auswahl der Temperatur (T1 oder T2 oder T3) die Taste „OK“ drücken.

Zur Auswahl einer der Temperaturen die Tasten „+/-“ drücken.

Um mit eventuellen weiteren Änderungen fortzufahren, die Taste „OK“ drücken.

Für die Option, den Vorgang ohne zu speichern zu beenden oder ihn zu speichern, Taste „M“ drücken. Es wird folgender Bildschirm angezeigt.



Taste „M“ drücken, um den Vorgang ohne zu speichern zu beenden
Taste „OK“ drücken, um zu speichern und zur Seite zurückzukehren

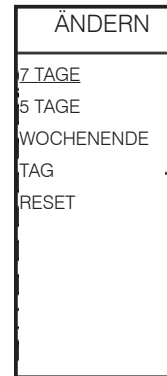
Zur Anzeige/Änderung der Einstellungen

(„ÄNDERN“ auf Display) in der Funktion Uhrenthermostat die Taste „OK“ drücken. Es wird folgender Bildschirm angezeigt.

Die Anzeige dann mit den Tasten „+/-“ bis zum Menüpunkt „ÄNDERN“ (unterstrichen) scrollen.

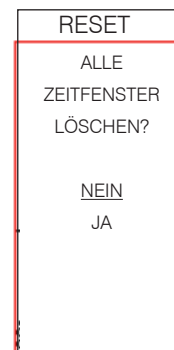
Zur Bestätigung und Auswahl von „ÄNDERN“ die Taste „OK“ drücken.

Um zur vorherigen Seite zurückzukehren, die Taste „M“ drücken.



Mit Tasten „+/-“ scrollen
Mit Taste „OK“ bestätigen

Auf der Seite „ÄNDERN“ kann man die Zeitprogramme „7 TAGE“, „5 TAGE“, „WOCHENENDE“, „TAG“ ändern/ anzeigen und zudem **alle Zeiteinstellungen mit der „RESET“ Funktion löschen.**



Zur Auswahl von JA und NEIN die Tasten „+/-“ drücken
Taste „OK“ drücken, um mit eventuellen weiteren Änderungen fortzufahren

Night (verzögerte Aus- und Einschaltung)

Bei dieser Funktion schaltet sich das Gerät nach einer wählbaren Zeitdauer ab der Einschaltung der Funktion aus oder ein.

Sie ist zum Beispiel praktisch, wenn man schlafen geht und möchte, dass sich das Gerät einige Stunden später aus- oder einschaltet (maximal 12 Stunden später).

Aktivierung der Night-Funktion

Zum Aufruf der Funktion im Hauptmenü (siehe den obigen Abschnitt „Menü“) die Taste M drücken. Die Anzeige dann mit den Tasten „+/-“ scrollen und mit „OK“ die Funktion wählen.

Mit den Tasten „+/-“ die Option Aktiv/Inaktiv der Funktion anwählen.

Zum Verlassen der Funktion, ohne die Auswahl zu speichern, Taste „M“ drücken.

Zur Bestätigung zwei Sekunden lang die Taste „OK“ drücken.

Stunden-Einstellung

Taste „+“ drücken, um die Dauer zu verlängern.

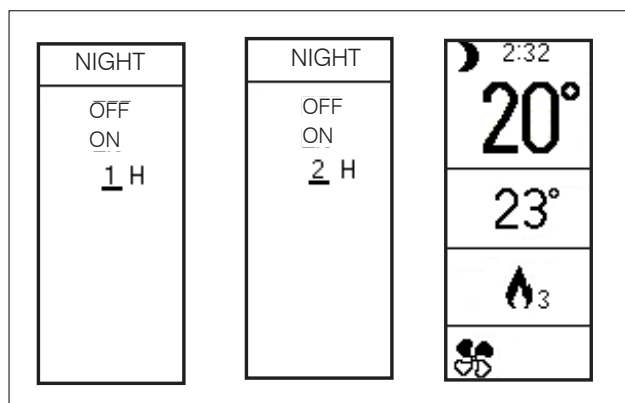
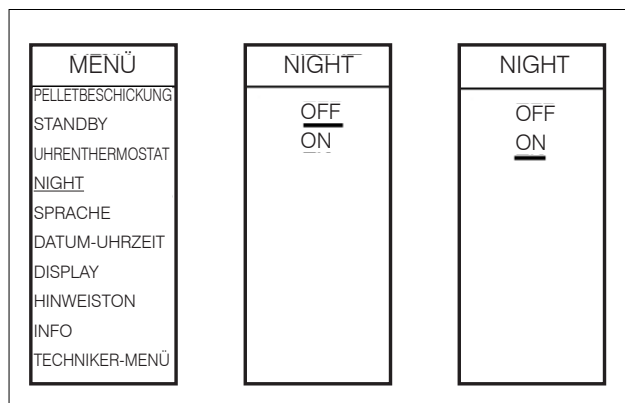
Zum Verlassen der Funktion, ohne die Auswahl zu speichern, Taste „M“ drücken.

Zur Bestätigung zwei Sekunden lang die Taste „OK“ drücken.

Die ON/OFF-Taste drücken, um zur Hauptseite zurückzugehen.

Bei aktivierter Night-Funktion zeigt das Display oben links ein Halbmond-Symbol an.

Um die Funktion zu beenden, muss erneut das Menü aufgerufen und die Night-Funktion auf Inaktiv gestellt werden. Vorgangsweise wie bei der Aktivierung.



Pelletbeschickung

Hiermit können Pellets nachgefüllt werden, nachdem die Dosierschnecke infolge eines Alarms wegen Pelletmangels entleert wurde.

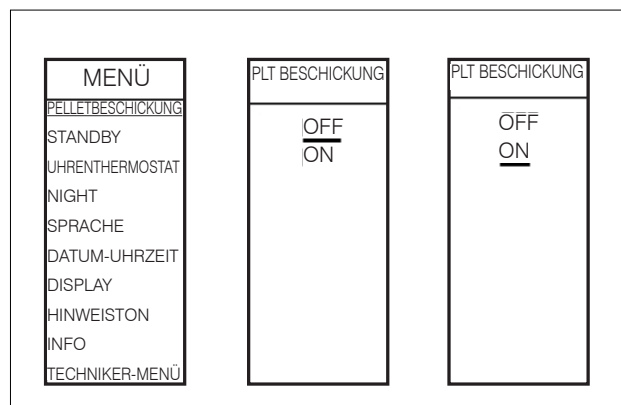
Nützlich für den Techniker bei der Erstinbetriebnahme. Nur im Status OFF verfügbar. In anderen Status wird der Zugriff auf die Funktion verweigert.

Zum Aufruf der Funktion im Hauptmenü (siehe den obigen Abschnitt „Menü“) die Taste M drücken. Die Anzeige dann mit den Tasten „+/-“ scrollen und mit „OK“ die Funktion wählen.

Mit den Tasten „+/-“ die Option Aktiv/Inaktiv der Funktion anwählen.

Taste „M“ drücken, um die Funktion zu verlassen, ohne die Auswahl zu speichern.

Zur Bestätigung zwei Sekunden lang die Taste „OK“ drücken



Sprache

Ermöglicht die Wahl der Dialogsprache.

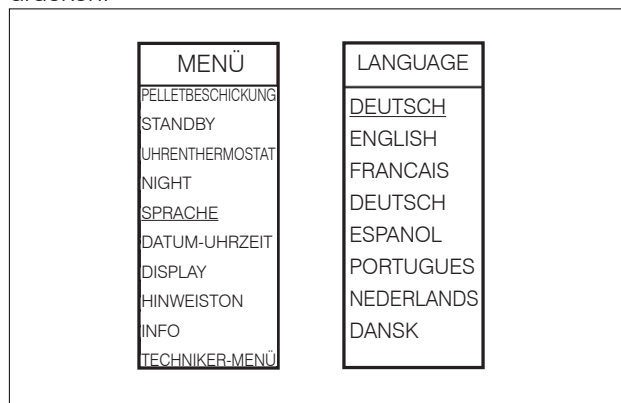
Diese Funktion erscheint, wenn man bei stromversorgtem Gerät zum ersten Mal die Funkfernbedienung einschaltet, bzw. wenn man das entsprechende Menü aufruft.

Zum Aufruf der Funktion im Hauptmenü (siehe den obigen Abschnitt „Menü“) die Taste M drücken. Die Anzeige dann mit den Tasten „+/-“ scrollen und mit „OK“ die Funktion wählen.

Zur Wahl der Sprache die Tasten „+/-“ benutzen.

Zum Verlassen der Funktion, ohne die Auswahl zu speichern, Taste „M“ drücken.

Zur Bestätigung zwei Sekunden lang die Taste „OK“ drücken.



Datum/Uhrzeit

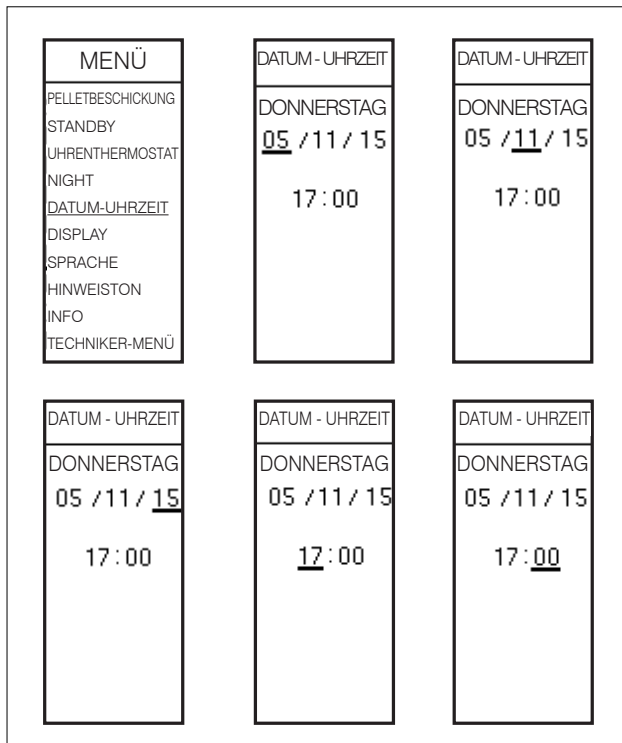
Zum Einstellen des Datums und der aktuellen Uhrzeit. Diese Funktion erscheint, wenn man bei Stromversorgtem Ofen die Fernbedienung einschaltet, bzw. wenn man das entsprechende Menü aufruft.

Zum Aufruf der Funktion im Hauptmenü (siehe den obigen Abschnitt „Menü“) die Taste M drücken. Die Anzeige dann mit den Tasten „+/-“ scrollen und mit „OK“ die Funktion wählen.

Die Tasten „+/-“ verwenden.

Taste „M“ drücken, um die Funktion zu verlassen, ohne die Auswahl zu speichern.

Zur Bestätigung zwei Sekunden lang die Taste „OK“ drücken.



Display

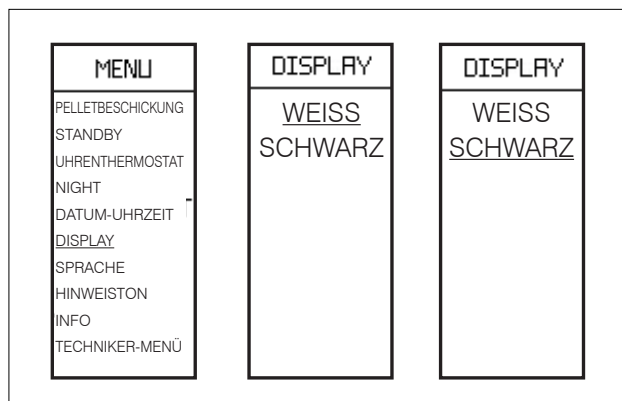
Hiermit kann der Display-Hintergrund eingestellt werden, Weiß oder Schwarz, oder die Beleuchtung ausgeschaltet werden (LED ON -LED OFF).

Zum Aufruf der Funktion im Hauptmenü (siehe den obigen Abschnitt „Menü“) die Taste M drücken. Die Anzeige dann mit den Tasten „+/-“ scrollen und mit „OK“ die Funktion wählen.

Zur Auswahl der Farbe die Tasten „+/-“ verwenden.

Taste „M“ drücken, um die Funktion zu verlassen, ohne die Auswahl zu speichern.

Zur Bestätigung zwei Sekunden lang die Taste „OK“ drücken



Hinweiston

Ermöglicht die Aktivierung/Deaktivierung des Hinweistons (Piepton).

Zum Aufruf der Funktion im Hauptmenü (siehe den obigen Abschnitt „Menü“) die Taste M drücken. Die Anzeige dann mit den Tasten „+/-“ scrollen und mit „OK“ die Funktion wählen.

Zur Auswahl von On/Off die Tasten „+/-“ verwenden.

Taste „M“ drücken, um die Funktion zu verlassen, ohne die Auswahl zu speichern.

Zur Bestätigung zwei Sekunden lang die Taste „OK“ drücken.

Info

Diese Informationen sind an Techniker gerichtet.

Der Techniker kennt die diagnostische Bedeutung der Anzeigen und Zahlen und könnte Sie bei Problemen bitten, ihm diese vorzulesen.

Techniker-Menü

Aufruf nur durch autorisierten Techniker möglich, der im Besitz des korrekten Passworts ist.

Vor Wartungsmaßnahmen stets bedenken, das Gerät von der Stromversorgung zu trennen.

Eine regelmäßige Wartung ist die Grundlage des guten Betriebs des Ofens.

EINE MANGELHAFTE WARTUNG gestattet dem Ofen keinen ordnungsgemäßen Betrieb.

Etwaige Störungen aufgrund einer mangelhaften Wartung führen zum Verfall der Garantie.

ANMERKUNGEN:

- Jede nicht befugte Veränderung ist untersagt
- Stets nur vom Hersteller empfohlene Ersatzteile verwenden
- Der Einsatz von nicht originalen Ersatzteilen hat den Verfall der Garantie zur Folge

TÄGLICHE WARTUNG

Diese Maßnahmen müssen bei ausgeschaltetem, abgekühltem und vom Stromnetz getrenntem Ofen erfolgen.

- Einen Staubsauger verwenden
- Der gesamte Vorgang dauert nur wenige Minuten.
- Türklappe öffnen, Tiegel herausnehmen (1 - Abb. A) und die Rückstände in den Aschenkasten leeren (2 - Abb. B).
- **RÜCKSTÄNDE NICHT IN DEN PELLETS-BEHÄLTER KIPPEN.**
- Aschenkasten in einen nicht brennbaren Behälter leeren (die Asche könnte noch heiße Teile bzw. Glut enthalten).
- Brennraum, Boden und Raum um den Tiegel, in den Asche herabfällt, absaugen.
- Tiegel mit dem beiliegenden Spachtel sauber kratzen und eventuell verstopfte Öffnungen reinigen.
- Die (erkaltete) Scheibe ggf. reinigen.

Niemals heiße Asche ansaugen, dies beschädigt den Staubsauger und es besteht Brandgefahr.



ACHTUNG: SICHERSTELLEN, DASS DER ASCHENKASTEN ORDNUNGSGEMÄSS EINGESETZT IST.

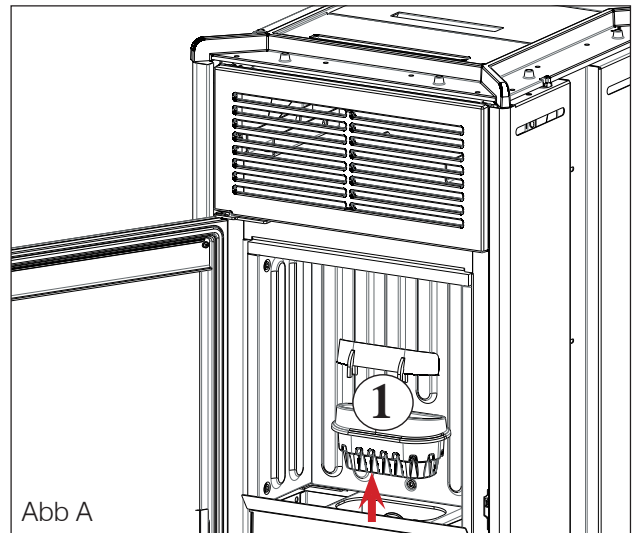


Abb A

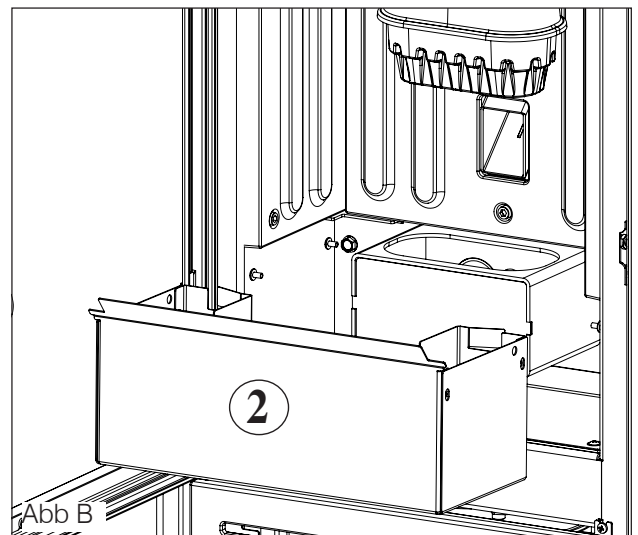


Abb B

WÖCHENTLICHE WARTUNG

• Decke heraus ziehen (3 - Abb. C) und die Reste in den Aschenkasten schütten.

Die Decke ist ein Verschleißteil, deshalb haftet der Hersteller nicht, wenn dieses Teil zu Bruch geht, insbesondere dann, wenn dies beim Herausziehen oder Einschieben geschieht.



Kommt es nach der normalen Reinigung zu einem FEHLERHAFTEN Zusammenbau des Tiegels (A - Abb. D), kann dies den Betrieb des Ofens beeinträchtigen.

Deshalb vor dem Einschalten des Ofens sicherstellen, dass der Tiegel korrekt wie in Abb. E angegeben ohne Asche oder Brennstoffrückstände zusammengesetzt wird.

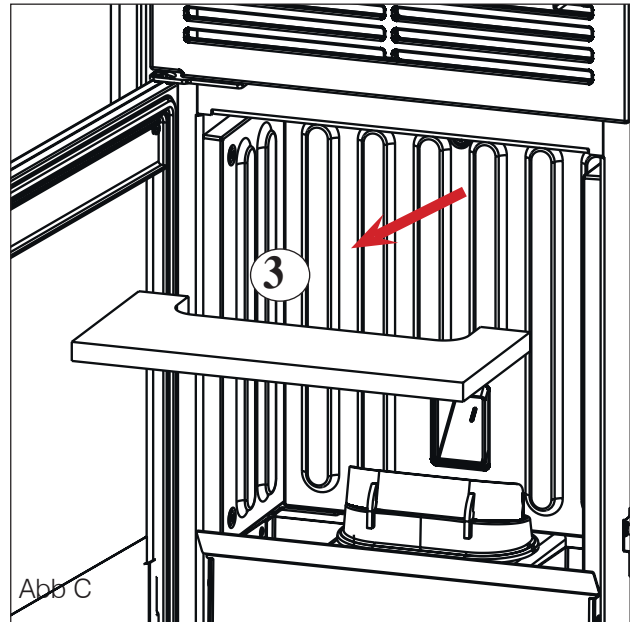


Abb C

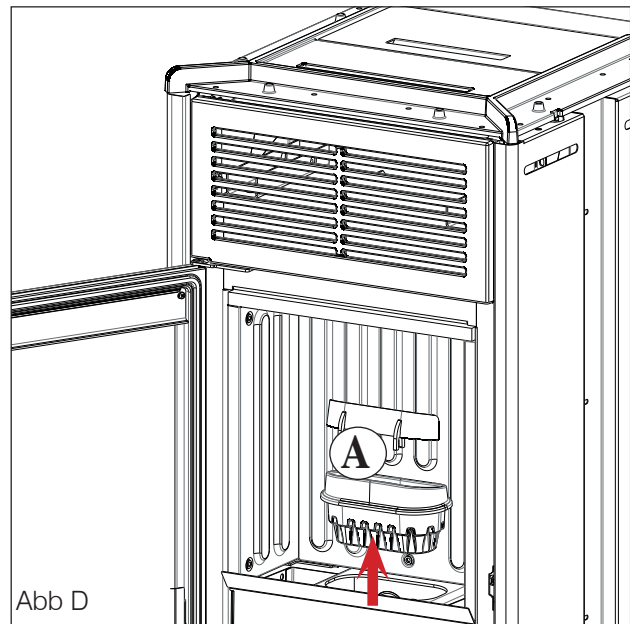


Abb D

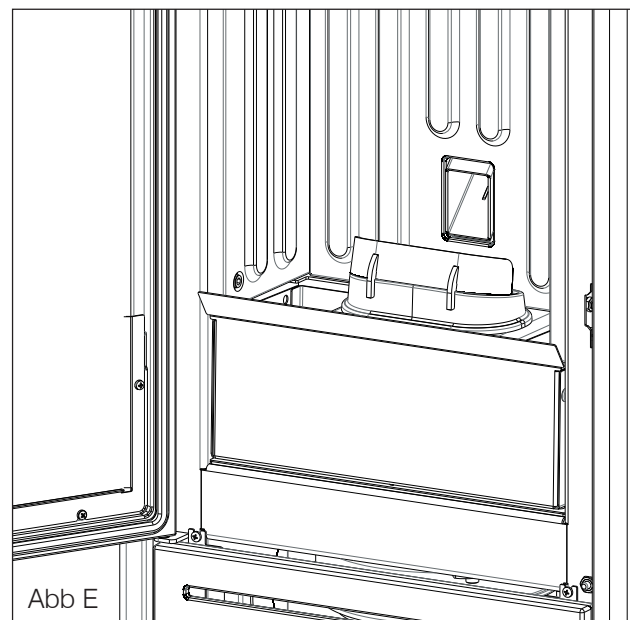


Abb E

Wichtiger Hinweis: Reinigen Sie vor dem Gebrauch des Ofens den Tiegel. Andernfalls kann sich plötzlich Gas im Brennraum entzünden und bewirken, dass die Scheibe der Tür platzt.

JÄHRLICHE WARTUNG**(Aufgabe des technischen Kundendienstes)**

Sie besteht in der allgemeinen Reinigung von innen und außen.

Wird das Gerät sehr häufig benutzt, wird empfohlen, den Rauchgaskanal und das Rauchabzugsrohr alle 3 Monate zu reinigen.

Die Rauchabzugsanlage ist in jedem Fall mindestens einmal jährlich zu reinigen (bitte prüfen Sie, ob in Ihrem Land Vorschriften hierzu bestehen).

Beim Unterlassen regelmäßiger Kontrollen und Reinigungen erhöht sich die Möglichkeit eines Schornsteinbrandes..

NICHTBENUTZUNGSZEIT IM SOMMER

Während der Nichtbenutzungszeit alle Türen, Klappen und Abdeckungen des Ofens geschlossen lassen.

Wir empfehlen, die Pellets aus dem Behälter auszuleeren.

ERSATZTEILE

Wenden Sie sich wegen Ersatzteilen gegebenenfalls an Ihren Händler oder Techniker.

Die Verwendung nicht originaler Bauteile führt zu Gefahren am Gerät und entbindet Edilkamin von jeglicher Haftung für dadurch entstehende Schäden.

ENTSORGUNG

Das Gerät nach Ablauf der Nutzungsdauer entsprechend den geltenden gesetzlichen Vorschriften entsorgen.



Gemäß Artikel 26 des italienischen gesetzvertretenden Dekrets vom 14. März 2014, Nr. 49 „Umsetzung der Richtlinie 2012/19/EU über Elektro- und Elektronik-Altgeräte (WEEE)“.

Das auf dem Gerät oder der Verpackung abgebildete Symbol des durchgekreuzten Mülleimers weist darauf hin, dass das Altgerät nach seiner Nutzung separat vom Hausmüll entsorgt werden muss.

Der Benutzer muss das Gerät nach Ende seiner Lebensdauer bei den entsprechenden Stellen für die getrennte Entsorgung von elektrischen und elektronischen Abfällen abgeben.

Eine sachgerechte Wertstoffsammlung und das anschließende Recycling, die Wiederaufbereitung oder umweltgerechte Entsorgung des Altgeräts tragen zur Vermeidung möglicher schädlicher Auswirkungen auf Umwelt und Gesundheit und zur Wiederverwendung und/oder dem Recycling der im Gerät enthaltenen Wertstoffe bei.

Im Falle von Problemen leitet das Gerät automatisch die Abschaltung ein.

Auf dem Display wird der Grund angezeigt (siehe unten).

Stromversorgung NICHT unterbrechen.

Um das Gerät erneut einzuschalten, muss zunächst das Abschaltverfahren durchlaufen und dann die physische Taste der Funksteuerung oder die Taste zum vereinfachten Einschalten gedrückt werden.

Vor dem Wiedereinschalten des Geräts Ursache der Störabschaltung überprüfen und Tiegel REINIGEN.

Das Gerät ist mit einem Sicherheitsventil ausgerüstet, wenn jedoch der Tiegel nicht regelmäßig wie oben erläutert gereinigt wird, könnte es bei der Zündung zu einer leichten Detonation kommen. Sollte es in der Brennkammer zu einer starken und lang anhaltenden Bildung von weißem Rauch kommen, Stromversorgung unterbrechen und 30 Minuten warten, dann die Tür öffnen und den Tiegel entleeren.

MELDUNGEN ETWAIGER URSACHEN FÜR DIE STÖRABSCHALTUNG UND ANZEIGEN MÖGLICHER GEGENMASSNAHMEN:

MELDUNG	STÖRUNG	MASSNAHMEN
H01	Tritt auf, wenn die Verbrennungsluft-Zufuhr unter ein voreingestelltes Maß sinkt.	<ul style="list-style-type: none"> • Prüfen, ob die Feuerraumtür geschlossen ist. • Sauberkeit des Ofens, des Rauchabzugs und der Verbrennungsluft-Ansaugleitung prüfen.
H02	Tritt auf, wenn die Platine die richtige Drehzahl des Rauchabzugsventilators nicht erkennt.	<ul style="list-style-type: none"> • Techniker verständigen.
H03	Tritt auf, wenn das Thermoelement eine Temperatur erkennt, die unter einem eingestellten Wert liegt, und dies als erloschene Flamme interpretiert.	<ul style="list-style-type: none"> • Prüfen, ob im Behälter Pellets fehlen. • Techniker verständigen.
H04	Tritt auf, wenn die Zündphase in der vorgesehenen Zeit nicht zu einem positiven Ergebnis führt.	<p>Dabei sind zwei Fälle zu unterscheiden: KEINE Flamme</p> <ul style="list-style-type: none"> • Position und Sauberkeit des Tiegels überprüfen. • Prüfen, ob sich Pellets im Behälter und im Tiegel befinden. • Versuchen, mit etwas Diavolina-Anzünder zu zünden (vorher den Techniker fragen). <p>Flamme ist vorhanden.</p> <ul style="list-style-type: none"> • Techniker verständigen.
H05	Ausschaltung wegen Beschädigung des Sensors für Luftvolumenstromerfassung	<ul style="list-style-type: none"> • Servicetechniker verständigen.
H06	Tritt auf, wenn die Platine erkennt, dass das Thermoelement zur Erfassung der Rauchgastemperatur defekt oder nicht angeschlossen ist.	Techniker verständigen.

MELDUNG	STÖRUNG	MASSNAHMEN
H07	Abschaltung wegen Überschreitung der maximalen Abgastemperatur.	<ul style="list-style-type: none"> • Art der Pellets überprüfen (im Zweifelsfall Techniker rufen). • Techniker verständigen.
H08	Abschaltung wegen zu hoher Temperatur im Product	<ul style="list-style-type: none"> • Siehe H07
H09	Abschaltung wegen Defekt des Getriebemotors	<ul style="list-style-type: none"> • Techniker verständigen.
H10	Abschaltung wegen zu hoher Temperatur der Steuerplatine.	<ul style="list-style-type: none"> • Techniker verständigen.
H11	Abschaltung wegen Eingriff vom Sicherheitsdruckwächter.	<ul style="list-style-type: none"> • Sauberkeit des Kamins, des Rauchabzugs prüfen • Techniker verständigen.
H12	Raumtemperatursonde defekt. Das Produkt funktioniert in manueller Betriebsweise.	<ul style="list-style-type: none"> • Techniker verständigen.

MELDUNGEN, DIE KEINE ABSCHALTUNG BEWIRKEN, SONDERN NUR HINWEISE SIND

LADUNG DER BATTERIE DER FUNKSTEUERUNG GERING:

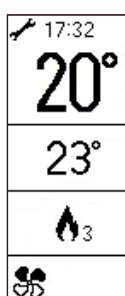
Bei geringer Batterieladung erscheint auf dem Display der Funksteuerung das Batteriesymbol.



WARTUNG:

Nach 2000 Betriebsstunden erscheint auf dem Display das Symbol eines Schraubenschlüssels.

Das Gerät funktioniert, aber es ist nötig, eine außerordentliche Wartung durch den zugelassenen Techniker von Edilkamin durchführen zu lassen.





EDILKAMIN
TECNOLOGIA DEL FUOCO

www.edilkamin.com

cod. 942119-DE 11.20/B