

Allgemeine Bauartgenehmigung

Zulassungsstelle für Bauprodukte und Bauarten

Bautechnisches Prüfamt

Eine vom Bund und den Ländern
gemeinsam getragene Anstalt des öffentlichen Rechts
Mitglied der EOTA, der UEAtc und der WFTAO

Datum:

27.03.2020

Geschäftszeichen:

III 51.1-1.7.1-54/19

Nummer:

Z-7.1-3489

Geltungsdauer

vom: **27. März 2020**

bis: **27. März 2025**

Antragsteller:

Kaminzentrum Niko
KamineundSchornsteine.de GmbH
Westhafenstraße 1
13353 Berlin

Gegenstand dieses Bescheides:

Schornsteinsystem NIKO UNI
T600 N1 D 3 G50 LA90

Der oben genannte Regelungsgegenstand wird hiermit allgemein bauaufsichtlich genehmigt.
Dieser Bescheid umfasst sechs Seiten und vier Anlagen.

DIBt

I ALLGEMEINE BESTIMMUNGEN

- 1 Mit der allgemeinen Bauartgenehmigung ist die Anwendbarkeit des Regelungsgegenstandes im Sinne der Landesbauordnungen nachgewiesen.
- 2 Dieser Bescheid ersetzt nicht die für die Durchführung von Bauvorhaben gesetzlich vorgeschriebenen Genehmigungen, Zustimmungen und Bescheinigungen.
- 3 Dieser Bescheid wird unbeschadet der Rechte Dritter, insbesondere privater Schutzrechte, erteilt.
- 4 Dem Anwender des Regelungsgegenstandes sind, unbeschadet weitergehender Regelungen in den "Besonderen Bestimmungen", Kopien dieses Bescheides zur Verfügung zu stellen. Zudem ist der Anwender des Regelungsgegenstandes darauf hinzuweisen, dass dieser Bescheid an der Anwendungsstelle vorliegen muss. Auf Anforderung sind den beteiligten Behörden ebenfalls Kopien zur Verfügung zu stellen.
- 5 Dieser Bescheid darf nur vollständig vervielfältigt werden. Eine auszugsweise Veröffentlichung bedarf der Zustimmung des Deutschen Instituts für Bautechnik. Texte und Zeichnungen von Werbeschriften dürfen diesem Bescheid nicht widersprechen, Übersetzungen müssen den Hinweis "Vom Deutschen Institut für Bautechnik nicht geprüfte Übersetzung der deutschen Originalfassung" enthalten.
- 6 Dieser Bescheid wird widerruflich erteilt. Die Bestimmungen können nachträglich ergänzt und geändert werden, insbesondere, wenn neue technische Erkenntnisse dies erfordern.
- 7 Dieser Bescheid bezieht sich auf die von dem Antragsteller im Genehmigungsverfahren zum Regelungsgegenstand gemachten Angaben und vorgelegten Dokumente. Eine Änderung dieser Genehmigungsgrundlagen wird von diesem Bescheid nicht erfasst und ist dem Deutschen Institut für Bautechnik unverzüglich offenzulegen.
- 8 Die von diesem Bescheid umfasste allgemeine Bauartgenehmigung gilt zugleich als allgemeine bauaufsichtliche Zulassung für die Bauart.

II BESONDERE BESTIMMUNGEN

1 Regelungsgegenstand und Anwendungsbereich

Regelungsgegenstand dieser allgemeinen Bauartgenehmigung ist die Anwendung, der in Tabelle 1 aufgeführten Bauprodukte und Systeme für Abgasanlagen, für

– den Feuerwiderstand von 90 Minuten (L_A90¹) bzw. 30 Minuten (L_A30¹),

Tabelle 1: Zuordnung der Produkte, deren Klassifizierung und Leistungserklärung

Lfd. Nr.	Bezeichnung	Klassifizierung	Leistungserklärung Nr./ Zertifikat der Konformität
1	NIKO UNI	DIN EN 13063-1 ² - T600 N1 D 3 G50	1/2017 1020-CPR-030045542
2	NIKO UNI	DIN EN 13063-2 ³ - T400 N1 W 3 O50	1/2017 1020-CPR-030045542
3	NIKO UNI	DIN EN 13063-3 ⁴ - T600 N1 D 3 G50	1/2017 1020-CPR-030045542
4	NIKO UNI	DIN EN 13063-3 ⁴ - T400 N1 W 3 O50	1/2017 1020-CPR-030045542
5.	Formstücke	DIN EN 12446 ⁵ - T600 (N) G(50)	002/2019

2 Bestimmungen für Planung, Bemessung und Ausführung

2.1 Planung

Für die Planung und den Entwurf von Abgasanlagen gelten die landesrechtlichen Vorschriften und die Bestimmungen von DIN V 18160-1⁶.

Zusätzlich gelten die Bedienungs- und Montageanleitungen des Herstellers.

2.1.1 Feuerwiderstand

Außenschalenformstücke, welche vom Hersteller mit der Feuerwiderstandsdauer L_A90¹ bzw. L_A30¹ gekennzeichnet werden, müssen den Werkstoffangaben der in Tabelle 2 aufgeführten Prüfberichte entsprechen.

1	L _A 90 / L _A 30	Kennzeichnung des Feuerwiderstands von Abgasanlagen nach DIN V 18160-60:2014-02 Abgasanlagen - Teil 60: Nachweise für das Brandverhalten von Abgasanlagen und Bauteilen von Abgasanlagen - Begriffe, Anforderungen und Prüfungen
2	DIN EN 13063-1:2007-10	Abgasanlagen - System-Abgasanlagen mit Keramik-Innenrohren - Teil 1: Anforderungen und Prüfungen für Rußbrandbeständigkeit; Deutsche Fassung EN 13063-1:2005+A1:2007
3	DIN EN 13063-2:2007-10	Abgasanlagen - System-Abgasanlagen mit Keramik-Innenrohren - Teil 2: Anforderungen und Prüfungen für feuchte Betriebsweise; Deutsche Fassung EN 13063-2:2005+A1:2007
4	DIN EN 13063-3:2007-10	Abgasanlagen - System-Abgasanlagen mit Keramik-Innenrohren - Teil 3: Anforderungen und Prüfungen für Luft-Abgasleitungen; Deutsche Fassung EN 13063-3:2007
5	DIN EN 12446:2011-09	Abgasanlagen – Bauteile – Außenschalen aus Beton, Deutsche Fassung EN 12446-2011
6	DIN V 18160-1:2006-01	Abgasanlagen - Teil 1: Planung und Ausführung

Tabelle 2: Prüfberichte über Untersuchungen zum Feuerwiderstand

Prüfstelle	Prüfbericht
Brandprüfanstalt Vaselí nad Lužnicí, PAVUS, a.s., Prag	Pr-14-3.007-De
	Pr-14-3.008-De
TZÚS Praha, s.p.	No 030-040 850
TÜV SÜD Industrie GmbH	A 1998-00/11

2.1.2 Kondensatentsorgung

Das in Abgasanlagen für eine feuchte Betriebsweise ggf. anfallende Kondensat ist ordnungsgemäß abzuleiten. Hierfür gelten die Bestimmungen des Arbeitsblattes DWA A 251 "Kondensate aus Brennwertkesseln" – Fassung November 2011 - der Deutschen Vereinigung für Wasserwirtschaft, Abwasser und Abfall e.V., 53773 Hennef. Hinsichtlich der Ableitung von Kondensat gelten die Satzungen der örtlichen Entsorgungsunternehmen sowie die wasserrechtlichen Vorschriften der Länder.

2.1.3 Reinigungsöffnungen

Die notwendigen Reinigungsöffnungen sind mit Reinigungsverschlüssen zu verschließen. Diese müssen einem allgemeinen bauaufsichtlichen Prüfzeugnis oder der Systemzertifizierung entsprechen.

2.1.4 Dämmstoffe

Dämmstoffe für Montage-Abgasanlagen müssen DIN EN 14303⁷ entsprechen. Ihre obere Anwendungsgrenztemperatur muss größer oder gleich der benötigten Temperaturklasse der vorgesehenen Abgasanlage sein. Für die Erfüllung der Dauerwirksamkeit (Rußbrand Beständigkeit) muss die Leistung des Dämmstoffes nach geltenden bauaufsichtlichen Verfahren erklärt bzw. nachgewiesen werden.

2.1.5 Errichtung der Abgasanlagen

2.1.5.1 Schornsteine

Für die Errichtung von Schornsteinen in Montagebauweise sind Produkte gemäß Tabelle 1 lfd. Nr. 1 zu verwenden.

2.1.5.2 Abgasleitungen

Für die Errichtung von Abgasleitungen in Montagebauweise sind Produkte gemäß Tabelle 1 lfd. Nr. 2 zu verwenden.

2.1.5.3 Luft-Abgas-System (auch Rußbrand beständige)

Für die Errichtung von Luft-Abgas-Systemen in Montagebauweise sind Produkte gemäß Tabelle 1 lfd. Nr. 3 und, 4 zu verwenden.

Für die Errichtung gilt DIN V 18160-1⁶, Abschnitt 9. Alle Feuerstätten, die an ein Luft-Abgas-System angeschlossen werden, müssen für diese Betriebsweise geeignet sein. Gasfeuerstätten gelten als geeignet, wenn sie das CE-Konformitätszeichen nach der Gasgeräte-Verordnung tragen und zusätzlich die Anforderungen des DVGW-Merkblatts G635 (Überdruck) bzw. G636 (Unterdruck) erfüllen. Feuerstätten für feste Brennstoffe gelten als geeignet, wenn sie einem bauaufsichtlichen Verwendbarkeitsnachweis entsprechen.

Der Luft-Abgas-Schornstein und die angeschlossenen Feuerstätten müssen sich in der gleichen Nutzungseinheit und damit im gleichen Wirkungsbereich einer ggf. vorhandenen Lüftungsanlage befinden; in jedem Geschoss darf nur eine Feuerstätte angeschlossen werden. Die in der Nutzungseinheit befindlichen raumlufttechnischen Anlagen dürfen keinen höheren Unterdruck als 8 Pa in der Nutzungseinheit erzeugen, dies kann auch durch eine

⁷ DIN EN 14303:2016-08 Wärmedämmstoffe für die technische Gebäudeausrüstung und für betriebstechnische Anlagen in der Industrie - Werkmäßig hergestellte Produkte aus Mineralwolle (MW) - Spezifikation; Deutsche Fassung EN 14303:2015

eigenständige Sicherheitseinrichtung zur Gewährleistung eines gefahrlosen Betriebes von Lüftungsanlagen und Feuerstätten sichergestellt werden. Bei einer wirksamen Schornsteinhöhe über der untersten Feuerstätte von ≥ 7 m kann eine Überströmöffnung zwischen Luft- und Abgasschacht am Fuße des Luft-Abgas-Schornsteins eingebaut werden.

2.1.5.4 Luft-Abgas-System (auch Rußbrand beständige)

Aus Formstücken nach DIN EN 12446⁵ mit einer Wanddicke von 3,5 cm dürfen Schächte für Abgasleitungen und Luft-Abgas-Systeme mit einer Klassifizierung von maximal T600 errichtet werden. Für die Ausführung gilt DIN V 18160-1⁶.

Tabelle 3: Außenschalen

Bezeichnung	Klassifizierung	Leistungserklärung Nr. / Zertifikat der Konformität
Formstücke	DIN EN 12446 ⁵ - T600 (N) G(50)	002/2019

2.1.5.5 Gruppen von Abgasanlagen

Gruppen von Abgasanlagen sind so auszuführen, dass die Anlagen sich nicht gegenseitig unzulässig beeinflussen. Insbesondere ist drauf zu achten, dass

- über die Zungen oder die Wände der Abgasanlagen Abgas nicht in solchen Mengen den Schacht für die Verbrennungsluft übertreten kann, dass die Funktion der Feuerstätte(n) beeinträchtigt wird,
- durch das Abgas anderer Feuerstätten die Verbrennungsluft nicht unzulässig wird,
- die Baustoffe der angrenzenden Abgasanlagen durch die Abgase anderer Feuerstätten nicht unzulässig erwärmt werden,
- an der Schachtmündung Abgas anderer Feuerstätten nicht in solchen Mengen in den Luftschaft übertreten kann, dass die Funktion der Feuerstätte beeinträchtigt wird,
- durch die Gestaltung des Schachtkopfes der anderen Abgasanlagen keine unzulässigen Druckschwankungen im Luft-Abgas-System auftreten.

2.2 Bemessung

2.2.1 Standsicherheit

Für den Standsicherheitsnachweis der Abgasanlagen gelten die Bestimmungen von DIN V 18160-1⁶, Abschnitt 13 sinngemäß.

Die Aufnahme der Horizontalkräfte durch aussteifende Decken ist in jedem Einzelfall nachzuweisen.

2.2.2 Feuerungstechnische Bemessung

Für die feuerungstechnische Bemessung der Abgasanlagen (Schornsteine, Abgasleitungen, Luft-Abgas-Systeme auch Rußbrand beständige Luft-Abgas-Systeme gelten die Bestimmungen von DIN EN 13384-1⁸ (Einfachbelegung).

Bei der Bemessung sind für die Verbrennungsluftzuführung über den Luftschaft oder Leitungen die tatsächlichen Widerstandsbeiwerte sowie die tatsächlichen Temperaturen im Luftschaft anzusetzen.

2.3 Ausführung

An den Abgasanlagen dürfen Feuerstätten und zugehörige Installationen nicht direkt befestigt werden.

Zum Versetzen der Bauteile ist für die Außenschale der Mörtel der Gruppe M 2,5 nach DIN EN 998-2⁹ und für die Innenschale der Fugenkitt (Säurekitt) gemäß Systembe-

⁸ DIN EN 13384-1:2019-09 Abgasanlagen - Wärme- und strömungstechnische Berechnungsverfahren - Teil 1: Abgasanlagen mit einer Verbrennungseinrichtung; Deutsche Fassung EN 13384-1:2015+A1:2019

schreibung (Produktinformation) der System-Abgasanlage zu verwenden. Es ist darauf zu achten, dass die Dämmstoffschicht und die Belüftungskanäle bzw. der Ringspalt frei von Mörtel und Säurekitt bleiben.

Die nach dieser allgemeinen Bauartgenehmigung ausgeführten Außenschalen (Schächte) für Abgasanlagen bedürfen des Nachweises der Übereinstimmung (Übereinstimmungsnachweis) mit den Festlegungen dieser allgemeinen Bauartgenehmigung.

Der Unternehmer, der die Abgasanlage erstellt, muss gegenüber dem Auftraggeber eine schriftliche Übereinstimmungserklärung ausstellen, mit der er bescheinigt, dass bei Ausführung der Anlage den Bestimmungen dieser allgemeinen Bauartgenehmigung eingehalten werden. Er hat in Abhängigkeit der jeweils verwendeten Bauelemente die Abgasanlagenkennzeichnung zu überprüfen. Hierfür kann das Formblatt entsprechend Anlage 4 verwendet werden.

2.4 Übereinstimmungserklärung durch ausführenden Fachunternehmer

Für die Abgasanlage hat der ausführende Fachbetrieb gegenüber dem Bauherrn schriftlich die Übereinstimmung der Bauart mit dieser allgemeinen Bauartgenehmigung zu erklären. Er hat in Abhängigkeit der jeweils verwendeten Bauelemente die Abgasanlagenkennzeichnung zu überprüfen. Hierfür ist das Muster entsprechend Anlage 4 zu verwenden.

Die ausgeführte Abgasanlage ist entsprechend der verwendeten Produktklassifikationen und der jeweiligen Einbausituationen mit einer Kennzeichnung nach DIN V 18160-1⁹, Abschnitt 5.2 zu versehen.

Beispiel der Kennzeichnung einer ausgeführten Abgasanlage:

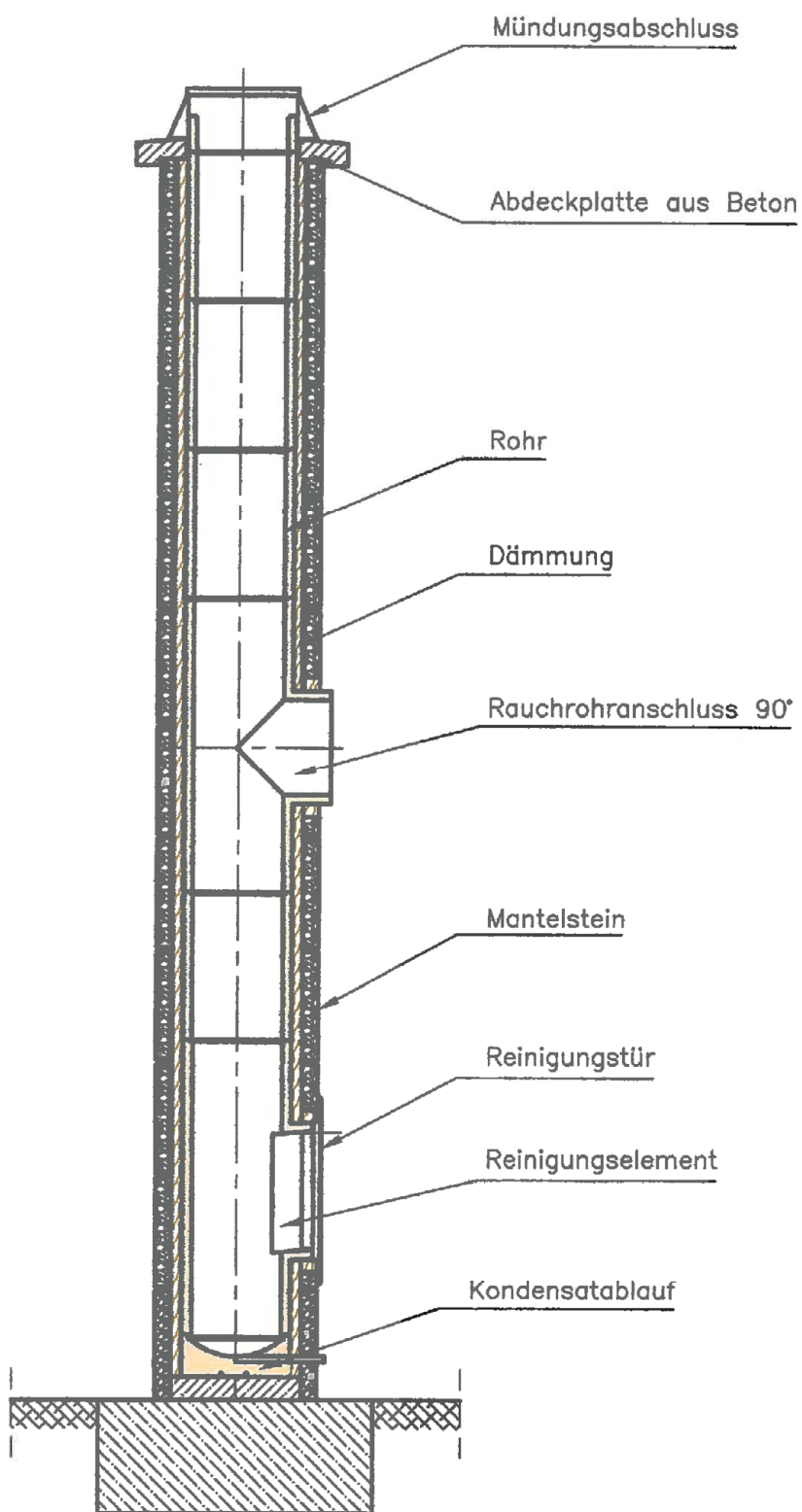
Bauart der Abgasanlage nach der allgemeinen bauaufsichtlichen Zulassung Nr. Z-7.1-3489	
System	NIKO UNI
Art	Schornstein
Zertifikat	DIN EN 13063-1
Klassifizierung	T600 N1 D 3 G50 L _A 90
Ausführung	Z-7.1-3489

Rudolf Kersten
Referatsleiter

Beglaubigt
Kirsten Hinz

⁹ DIN EN 998-2:2017-02

Festlegungen für Mörtel im Mauerwerksbau - Teil 2: Mauer Mörtel; Deutsche Fassung EN 998-2:2016

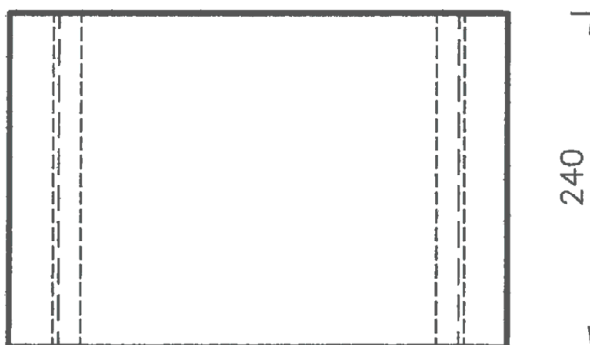
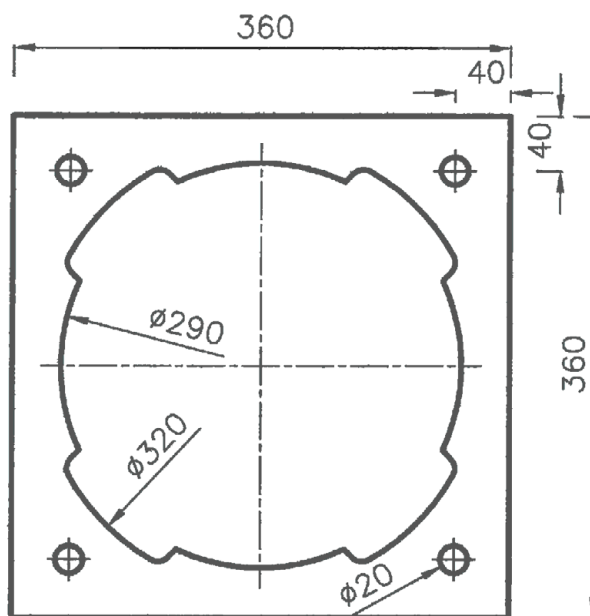


Schornsteinsystem NIKO UNI
T600 N1 D 3 G50 LA90

Anlagenschema NIKO UNI

Anlage 1

[mm]



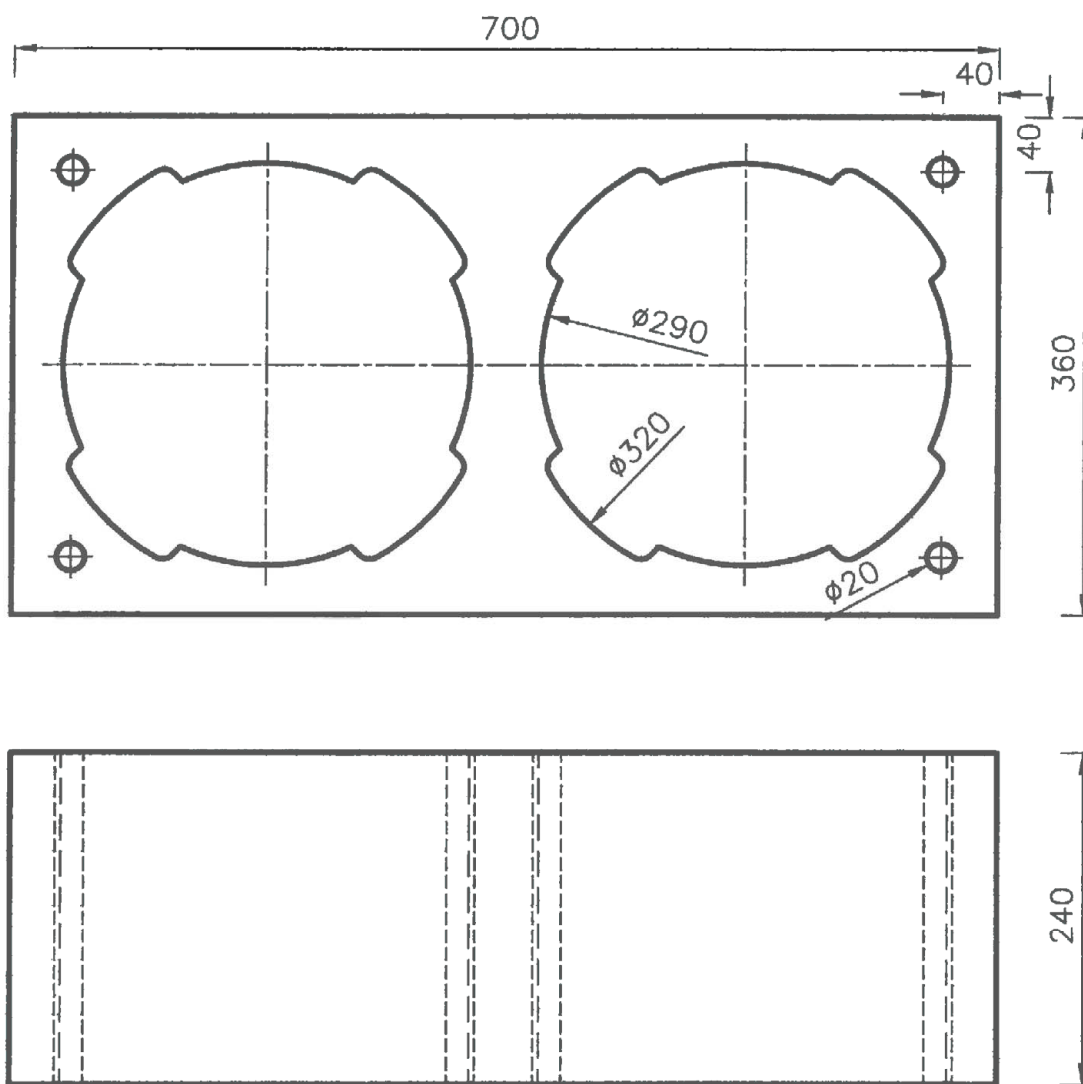
Symbol	Gewicht [kg]
K	16.00

Schornsteinsystem NIKO UNI
 T600 N1 D 3 G50 LA90

Mantelstein NIKO UNI

Anlage 2

[mm]



Symbol	Gewicht [kg]
K2	32.00

Schornsteinsystem NIKO UNI
 T600 N1 D 3 G50 LA90

Mantelstein

Anlage 3

Information für den Bauherrn

Erklärung des Ausführenden zur Erstellung einer Abgasanlage

Diese Erklärung ist nach Fertigstellung der Abgasanlage vom Ausführenden/Fachunternehmen auszufüllen und dem Bauherrn (Auftraggeber) zu übergeben. Als zusätzliche Information über die verarbeiteten Bauteile können Datenblätter (Beipackzettel) der Erklärung beigelegt werden.

Postanschrift des Gebäudes

Straße und Hausnummer: _____

PLZ/Ort: _____

Beschreibung der installierten/ausgeführten Abgasanlage

Zulassungsnummer: Z-7.1-3489

Typ/Handelsname/Konstruktion: _____

Klassifizierung der Abgasanlage nach DIN V 18160-1:2006-01: _____
(z. B. T600 N1 D 3 G50 LA 90)

Funktionsweise: _____

Verwendete Bauteile

Schachtelement: "Future Therm" nach dieser allgemeinen Bauartgenehmigung

Typ: Future Therm

Klassifizierung: T600 LA90 T400 LA90 T160 LA90

Innenschale/Abgasleitung: _____ nach Norm: _____
(Typ, Material)

Klassifizierung: _____

Dämmstoffschicht: _____ nach Norm: _____
(Typ, Material)

Klassifizierung: _____

Feuerungstechnische Bemessung erfolgt durch _____

Der Standsicherheitsnachweis erfolgt durch/mit _____

Postanschrift des Ausführenden bzw. des Fachunternehmens

Firma: _____ Straße/Hausnummer: _____

PLZ/Ort: _____ Land: _____

Wir erklären, dass die oben beschriebene Abgasanlage gemäß den Bestimmungen der o. g. allgemeinen bauaufsichtlichen Zulassung und der Einbauanleitung des Antragstellers ausgeführt wurde.

Ort, Datum

(Unterschrift des Verantwortlichen der ausführenden Firma)

Schornsteinsystem NIKO UNI
T600 N1 D 3 G50 LA90

Beispiel für eine Bestätigung der Übereinstimmung

Anlage 4