

# Ekko 45(45) h

## Details

- Kamineinsatz 2-seitig offen
- Glas 1-teilig
- 45(45)45 - Höhe 45 cm
- 45(45)51 - Höhe 51 cm
- 45(45)57 - Höhe 57 cm
- Optional: Selbstschließende Tür
- Untere Scheibenspülung einstellbar
- Standard-Innenauskleidung: Schamotte, glatt
- Hochwertige Gusskuppel, sämtliche Teile beweglich, verstellbar von 0 - 90°

## Technische Daten

Nennwärmeleistung	7 kW
Wärmeleistungsbereich (nach Holzaufgabenmenge)	3,2 - 7,1 kW
Wirkungsgrad	> 78 %
Dämmung (Rückwand/Seitenwand/Boden)	80/80/30 mm
Ø Zuluftleitung für Außenluftanschluss	125 mm
Gewicht (je nach Ausstattung)	190 - 230 kg
Wärmeabgabe über die Sichtscheibe	50 %
Konvektive Leistung	50 %

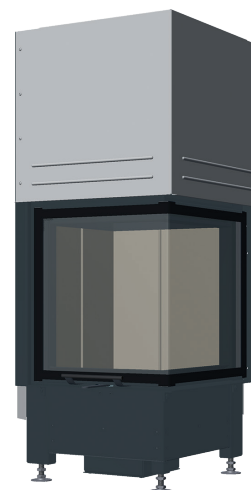
## Daten für Schornsteinfeger

nach DIN EN 13384  
(Betrieb geschlossen)

Wertetripel bei NWL	Abgasmassenstrom	6,8 g/s
	Abgastemperatur am Stutzen	310 °C
	erf. Förderdruck am Stutzen	12 Pa



1. BImSchV  
Stufe 2



Ekko 45(45) mit hochschiebbarer Front

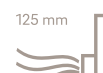
## Standard



Front Kristall



Tür hochschiebbar



125 mm  
Außenluftanschluss

## Optional



Front Anthrazit



Blendrahmen



Außenbefeuerung



150 mm  
Außenluftanschluss

## Zubehör



Nachheizkasten



Aufsatzspeicher



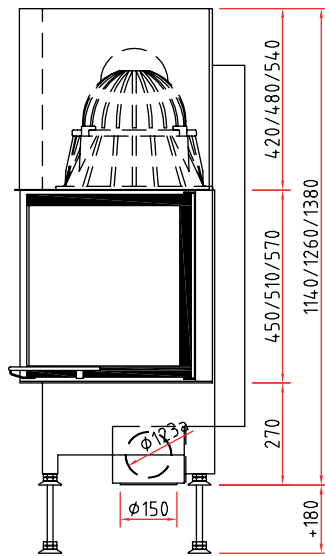
Warmluft-Aufsatzregister



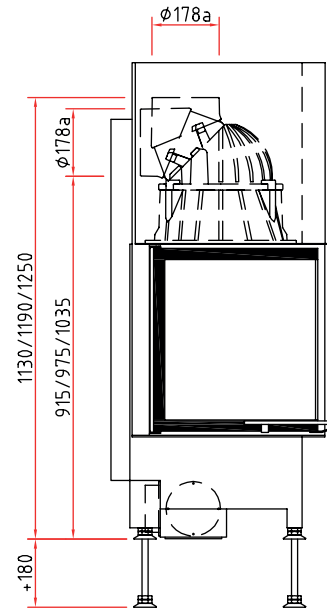
SMR

# Maßzeichnungen Ekko 45(45) h

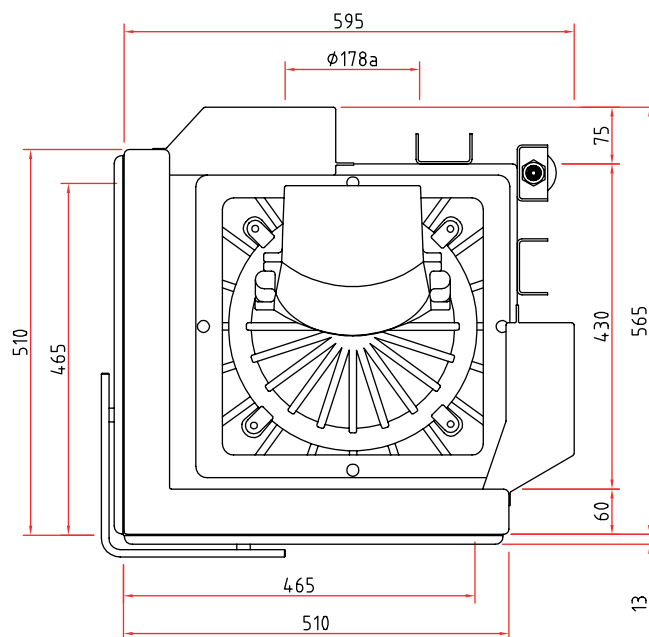
Frontansicht M 1:20



Seitenansicht M 1:20



Draufsicht M 1:10



Vielfältiges Zubehör finden Sie in unserer Broschüre.

Alle Abbildungen und Zeichnungen sind urheberrechtlich geschützt.

Verwertung oder Veröffentlichung, auch einzelner Details, nur mit unserer Genehmigung. Technische Änderungen vorbehalten. Weitere Informationen finden Sie unter [www.schmid.st](http://www.schmid.st).  
All illustrations and drawings are copyrighted. Utilisation or publication, including individual details, only with our written approval. Technical data are subject to change without notice.